

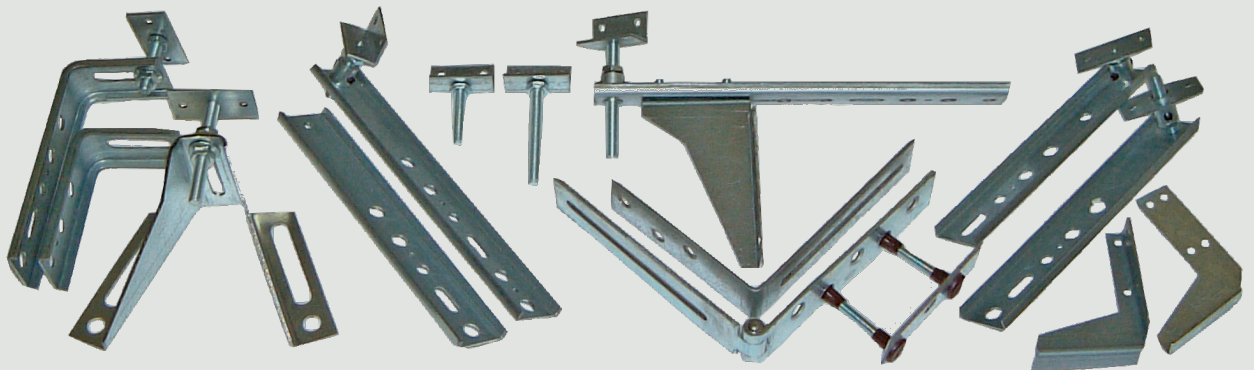
KNELSEN

Entwicklung und Herstellung

K-UNIVERSALANKER

Die tragende Verbindung

Made in Germany



Fensterbefestigung

Katalog August 2023

Knelsen GmbH
Am Schlinge 26
33154 Salzkotten
www.knelsen.de

Telefon +49 52 58 / 9 37 66 95
Fax +49 52 58 / 9 37 66 97
info@knelsen.de

1

1. Ankerbefestigung in der Laibung

1.1.	EL-Anker - U-Profil - die Einfache Lösung.....	8
1.2.	VBW - Verbindungswinkel.....	10
1.3.	EL-Anker - Flachstahl.....	11
1.4.	FMW-Flachstahl - unten.....	13
1.5.	Flach-U-Profil-Fenstermontagewinkel.....	14
1.6.	FMW-H - Höhenverstellbar.....	15
1.7.	WM-Anker und WU-Anker.....	16
1.8.	SFK-Anker - U-Profil.....	18
1.9.	SFK-Anker - Flachstahl.....	20
1.10.	W-Anker.....	22
1.11.	FMS-Anker - U-Profil.....	24
1.12.	FMS-Anker - Flachstahl.....	26
1.13.	WU-Konsole.....	28
1.14.	J-Stütze - Justierstütze.....	30
1.15.	U-Stütze.....	32
1.16.	WU-Stütze.....	33
1.17.	WU-ST-Anker.....	34
1.18.	V-Lochschiene.....	36
1.19.	V-Statikrohr.....	37
1.20.	Winkelschiene.....	38
1.21.	Winkelschiene im Set für die Befestigung nach ETB-Richtlinien.....	39
1.22.	SL-Konsole - Schwerlastkonsole.....	40
1.23.	HST-SL-Konsole - Hebeschiebetür-Schwerlastkonsole.....	42
1.24.	SL-Profil - Schwerlastprofil.....	44
1.25.	BAP-Schwerlastkonsole.....	45
1.26.	BAP-SLW-Schwerlastwinkel.....	46
1.27.	Verbreiterungsstabilisator.....	47
1.28.	HST-Verbreiterungsstabilisator.....	48

2

2. Ankerbefestigung vor der Fassade

2.1.	FMW-U-Profil.....	52
2.2.	FMW-U-Profil mit Justierelement.....	54
2.3.	FMW-EL.....	56
2.4.	WS-Montagekonsole.....	57
2.5.	SLW - Schwerlastwinkel.....	58
2.6.	FMW mit Loslager.....	60
2.7.	FMW-Loslager mit Justierelement.....	61
2.8.	ISO-Platte.....	62
2.9.	Altbau EL-Fenstermontagewinkel.....	63

3

3. Befestigung von Anschlussprofilen

3.1.	VBW - Verbindungswinkel.....	64
3.2.	SL-U-W - Schwerlast U-Profil Winkel.....	65
3.3.	SLW - Schwerlastwinkel.....	66
3.4.	BAP-Schwerlastkonsole.....	67
3.5.	BAP-SLW-Schwerlastwinkel.....	68

4

4. Justierelemente

4.1.	Justierelement.....	72
4.2.	BAP-Justierelement.....	73
4.3.	WU-Justierelement.....	74
4.4.	J-Verklotzung - Justierbare Verklotzung.....	75

5

5. Fensterbankhalter

5.1.	Direkt-Fensterbankhalter (bündig & variabel).....	78
5.2.	T-AFBH - Thermo-Alufensterbankhalter.....	80
5.3.	T-SFBH - Thermo-Steinfensterbankhalter.....	82
5.4.	T-AFBH - Thermo-Alufensterbankhalter begehbar.....	84
5.5.	T-SFBH - Thermo-Steinfensterbankhalter begehbar.....	86

6

6. Befestigung im Rolladenkasten

6.1.	RK-Fest-F - mit festem Winkel.....	90
6.2.	RK-Fest-K - mit klappbarem Winkel.....	90
6.3.	RK-Fest-U - Universal.....	91
6.4.	RK-Fest-KOM - Kompakt.....	92
6.5.	RK-Fest-SS - Stockschraube.....	94
6.6.	RK-Fest-RP - Reaktionspatrone.....	96

6.7.	RK-Fest-DS - Direktschraube.....	98	
6.8.	RK-Fest-DS-RA - Direktschraube Revision außen.....	100	
6.9.	RK-Fest-RA - Revision außen.....	102	
6.10.	RK-Fest-HST - Hebeschiebetür.....	104	
6.11.	RK-Fest-HST-P.....	106	
7.	Verschraubung von Fensterelementen		7
7.1.	KP-Halter - Kopplungsprofilhalter.....	108	
7.2.	BAP-Befestigungswinkel.....	109	
8.	Abstandshalter für Absturzsicherung		8
8.1.	AS-Halter SL - Gutmann Absturzsicherung.....	112	
8.2.	AS-Zusatzprofil.....	113	
8.3.	AS-Halter.....	114	
9.	Anschlussprofile		9
9.1.	AnPro - Anschlussprofil.....	116	
9.2.	UnPro.....	117	
9.3.	Anschlussprofil - MTF-System-P.....	118	
10.	Statikzargen		10
10.1.	Statikzarge - MTF-System.....	120	
11.	Dämmzargen		11
11.1.	Dämmzarge - XPS.....	124	
11.2.	Dämmzarge - Steinwolle.....	126	
12.	Abdichtung		12
12.1.	Fugendichtungsfolie innen.....	128	
12.2.	Fugendichtungsfolie außen.....	129	
12.3.	Aerosol Primer.....	130	
13.	Zubehör		13
13.1.	Fenstermontageschrauben Ø7,5x42-302.....	134	
13.2.	Fensterbauschraube Super-E.....	135	
13.3.	Abdeckkappen.....	136	
13.4.	Fischer Dübel SX.....	136	
13.5.	Schwerlastdübel.....	136	
13.6.	Dämmstoffdübel.....	137	
13.7.	Bohrschrauben nach DIN 7504 Typ N.....	137	
13.8.	Schlossschrauben M8x16 DIN 603-4 ähnlich, Höhe Vierkant 3,5 mm.....	137	
13.9.	Flanschmuttern M8 nach DIN 6923.....	137	
13.10.	Ankerbefestigung bei gedämmter Laibung.....	138	
13.11.	Bit-Innensechskant.....	139	
13.12.	Bit-TX.....	139	
13.13.	Bithalter.....	139	
13.14.	Maulratschenschlüssel.....	140	
13.15.	Maulschlüssel-Griff.....	140	
13.16.	Kleber - MS FLEXI AD Polymer.....	141	
13.17.	Kartuschenpresse.....	142	
13.18.	Dosierspitze für Schlauchbeutel.....	143	
13.19.	Bohrer.....	144	
13.20.	Montagehilfen.....	148	
14.	Muster		14
14.1.	Musterpaket.....	150	
14.2.	Musterstein.....	150	
14.3.	Mustergestell mit Rollladenkasten.....	151	
14.4.	Mobiles Mauerwerk.....	151	
15.	Produktverzeichnis		15
16.	Formeln		16

Wichtige Informationen

Technische Änderungen sowie Irrtümer vorbehalten. Technische Zeichnungen können unserer Webseite entnommen werden.

Unsere AGBs finden Sie unter: www.knelsen.de/agb

Die Knelsen GmbH wurde 2004 von den Zwillingbrüdern Anatoli und Waldemar Knelsen mit damaligen Sitz im Ortsteil Bosenholz, Salzkotten gegründet. Die Idee zur Gründung formte sich jedoch schon früher.

Waldemar Knelsen, seit 1990 als Fenstermonteur tätig und seit 1996 selbstständig, stand immer wieder vor Montagesituationen, die mit herkömmlichen Befestigungsmaterialien nicht zu lösen waren. Daraufhin entwickelte er Lösungen, die direkt an der Baustelle angewendet wurden. Für die weitere Entwicklung und Herstellung der Produkte passte der Bruder Anatoli Knelsen, Schlosser, perfekt dazu. Seitdem versucht das Team Knelsen für jedes Montageproblem eine Lösung zu finden.

Heute zeichnen wir uns durch unsere praxisorientierte Kundenberatung, eine große Produktvielfalt und deren pragmatischen Einsatz aus.

Wir unterstützen Schulungen für die Fenstermontage und bieten seit 2017 auch selbst Schulungen in eigenen Räumlichkeiten an.



Die Firmengründer 2005 (von links):
Waldemar Knelsen - Fenstermonteur,
Anatoli Knelsen - Schlosser



www.knelsen.de

Besuchen Sie uns auch auf



Instagram
[@knelsingmbh](https://www.instagram.com/knelsingmbh)



YouTube
Knelsen GmbH



Facebook
[@knelsingmbh](https://www.facebook.com/knelsingmbh)

Bestellannahme

Telefon: +49 5258 93766-95

Fax: +49 5258 93766-97

E-Mail: info@knelsen.de

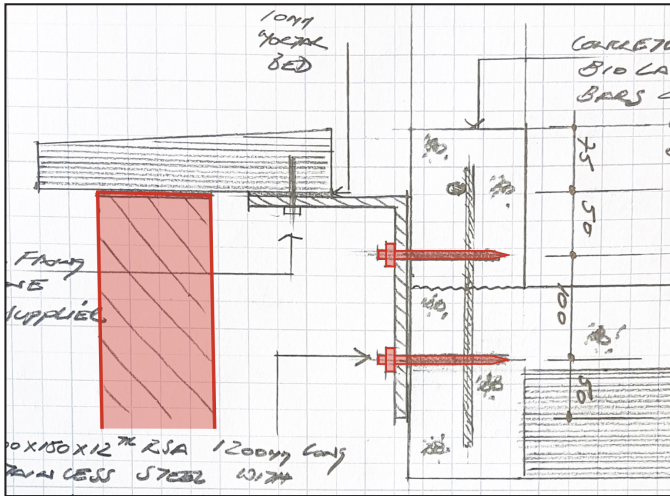
Technische Beratung

Telefon: +49 5258 93766-96

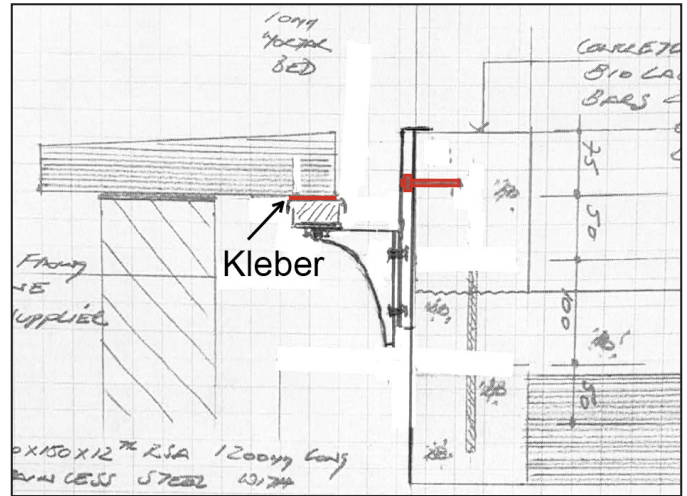
E-Mail: info@knelsen.de

Sie erreichen uns von Montag bis Freitag von 7.30 bis 16.00 Uhr.

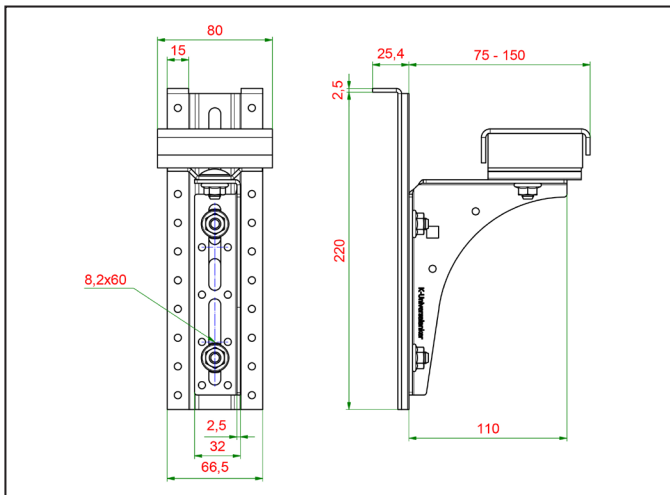
Aufgrund unseres großen Produktsortiments haben wir die Möglichkeit, schnell neue Produktkombinationen zu erstellen.



1. Anfrage des Kunden: Für die Fensterbankmontage muss der Klinker fertig sein. Ist der Klinker fertig, können die Dübel nicht gesetzt werden.



2. Unsere Lösung ermöglicht die Fensterbankmontage bei vorhandenem Klinker, ist stufenlos justierbar und bietet hohe Lastabtragung.



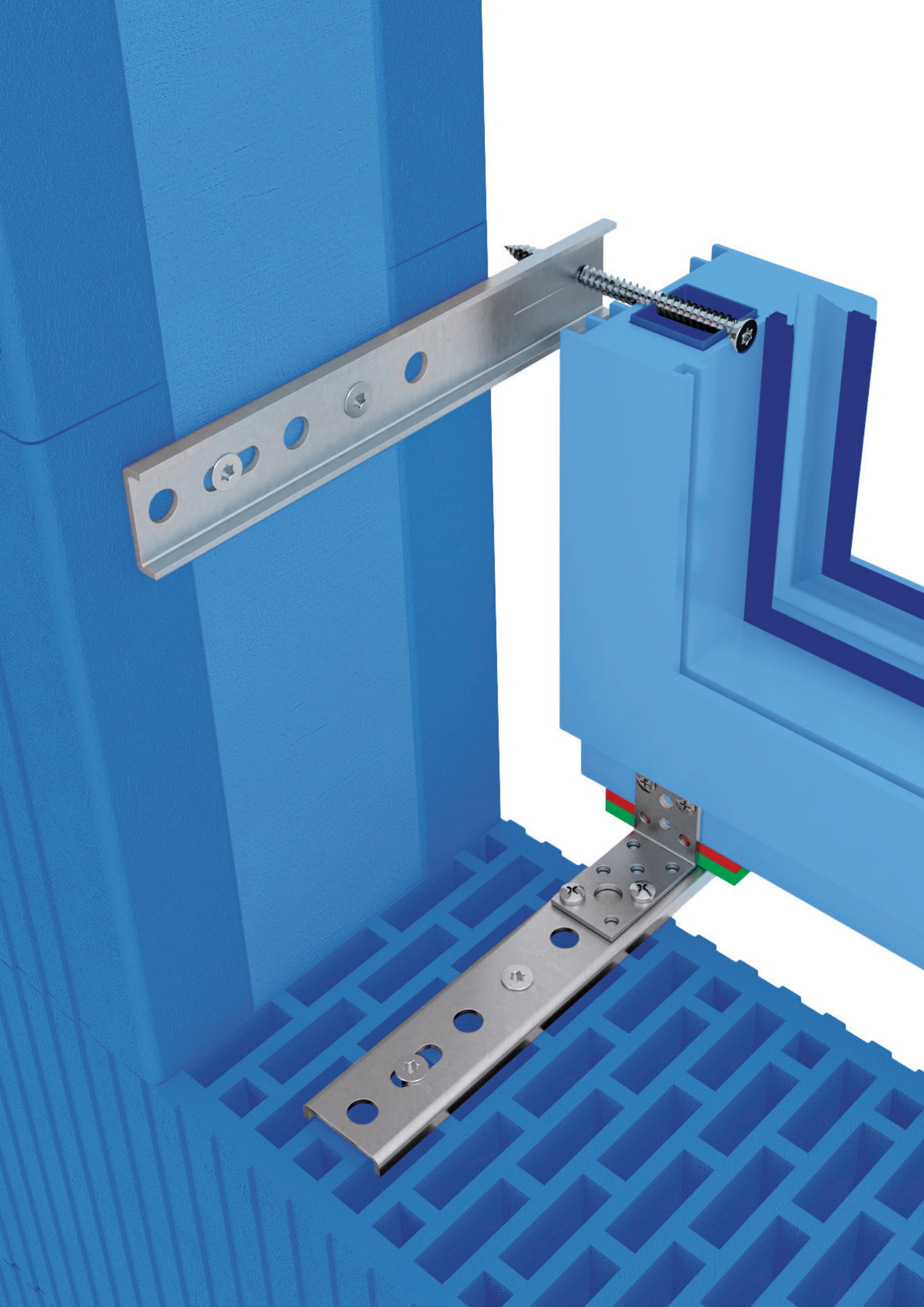
3. erstellte Zeichnung



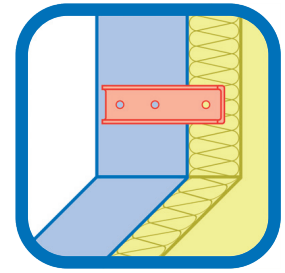
4. einzigartige Sonderanfertigung kombiniert aus BAP-SLW-Schwerlastwinkel und T-SFBH - Thermo-Steinfensterbankhalter

Sondergrößen

Sollten wir die benötigte Produktgröße nicht im Sortiment haben, oder brauchen Sie ein abweichendes Lochbild, schicken Sie uns gerne Ihre Anfrage an info@knelsen.de.



Ankerbefestigung in der Laibung



Die Befestigung findet in der Laibung statt. Das Element befindet sich teilweise oder ganz in der Dämmschicht.

1.1.	EL-Anker - U-Profil - die Einfache Lösung.....	8
1.2.	VBW - Verbindungswinkel.....	10
1.3.	EL-Anker - Flachstahl.....	11
1.4.	FMW-Flachstahl - unten.....	13
1.5.	Flach-U-Profil-Fenstermontagewinkel.....	14
1.6.	FMW-H - Höhenverstellbar.....	15
1.7.	WM-Anker und WU-Anker.....	16
1.8.	SFK-Anker - U-Profil.....	18
1.9.	SFK-Anker - Flachstahl.....	20
1.10.	W-Anker.....	22
1.11.	FMS-Anker - U-Profil.....	24
1.12.	FMS-Anker - Flachstahl.....	26
1.13.	WU-Konsole.....	28
1.14.	J-Stütze - Justierstütze.....	30
1.15.	U-Stütze.....	32
1.16.	WU-Stütze.....	33
1.17.	WU-ST-Anker.....	34
1.18.	V-Lochschiene.....	36
1.19.	V-Statikrohr.....	37
1.20.	Winkelschiene.....	38
1.21.	Winkelschiene im Set für die Befestigung nach ETB-Richtlinien.....	39
1.22.	SL-Konsole - Schwerlastkonsole.....	40
1.23.	HST-SL-Konsole - Hebeschiebetür-Schwerlastkonsole.....	42
1.24.	SL-Profil - Schwerlastprofil.....	44
1.25.	BAP-Schwerlastkonsole.....	45
1.26.	BAP-SLW-Schwerlastwinkel.....	46
1.27.	Verbreiterungsstabilisator.....	47
1.28.	HST-Verbreiterungsstabilisator.....	48

Zertifizierungen-Legende

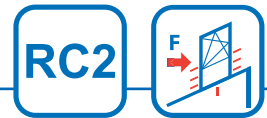


Widerstandsklasse RC2 geprüft

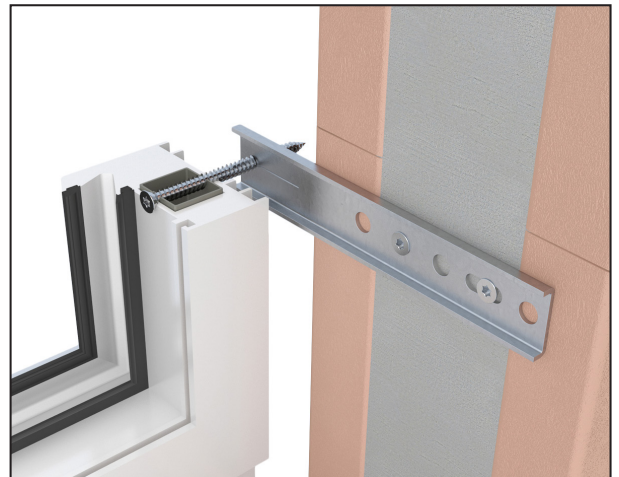


Für die Absturzsicherung geeignet

1.1. EL-Anker - U-Profil - die Einfache Lösung

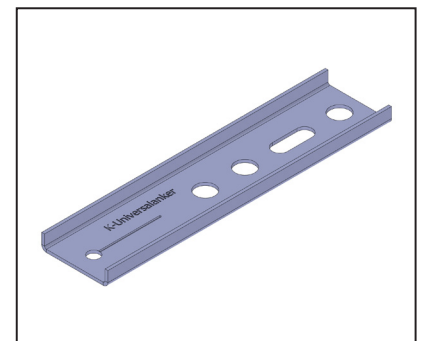


- einfache und schnelle Montage von Fenstern in der Dämmschichtebene
- für alle Fenstersysteme geeignet (Alu, Holz und Kunststoff)
- die direkte Verschraubung durch das Fenster in den Anker ist eine geprüfte Verklotzung
- einfache Handhabung bei Änderungsarbeiten oder Fensteraustausch
- geprüfte Befestigung zum Mauerwerk (Hochlochstein, Gasbetonstein)
- Widerstandsklasse RC2 geprüft ab 2,5 mm Materialstärke
- geeignet für die absturzsichere Fensterbefestigung
- maximale Belastung vom ift-Rosenheim geprüft



EL-Anker U-Profil

Artikel-Nr.	Artikelname [mm] Länge x Materialstärke	Menge
K-405100	EL-150x1,5 U-Profil	50
K-405100-1	EL-150x2,5 U-Profil	50
K-405102	EL-200x1,5 U-Profil	50
K-405104	EL-200x2,5 U-Profil	50
K-405104-1	EL-200x3,0 U-Profil	50
K-405105	EL-250x1,5 U-Profil	50
K-405106	EL-250x2,5 U-Profil	50
K-405106-1	EL-250x3,0 U-Profil	50
K-405107	EL-300x3,0 U-Profil	50
K-405108	EL-350x3,0 U-Profil	50



EL-150x1,5 U-Profil

ift-Rosenheim Prüfnummer

Geprüft auf Lasten in der Fensterebene:

11-003442-PR06 PB-K26-09-de-01, 14-002150-PR01 PB-K26-09-de-01, 18-003796-PR01 PB-K26-09-de-01

1	Materialstärke	maximale Belastung / Auskragung A					
		30 mm	50 mm	70 mm	100 mm	130 mm	160 mm
	1,5 mm	136 kg	80 kg	44 kg	-	-	-
	2,5 mm	175 kg	110 kg	58 kg	27 kg*	14 kg*	8 kg*
	3,0 mm	208 kg*	160 kg*	114 kg	44 kg	27 kg	14 kg

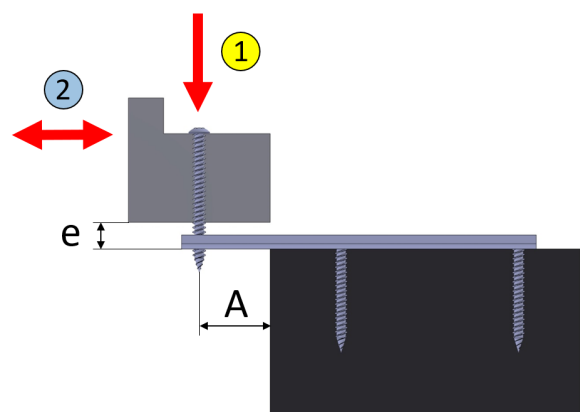
*Näherungswert auf Basis von Prüfberichten

ift-Rosenheim Prüfnummer

Geprüft auf Lasten rechtwinklig zur Fensterebene:

18-000650-PR01 PB 04-K26-09-de-01

2	Materialstärke	geprüfte Fugenbreite e	maximale Belastung
	2,5 mm	20 mm	157 kg



Montageanleitung

Vorbereitung

Fensterrahmen mit 6,0 mm Bohrungen vorbohren.

Schritt 1

Fensterrahmen in die Öffnung stellen, ausrichten und mit z. B. Keilen und Klötzen fixieren.

Schritt 3

EL-Anker mit der 6er Bohrung gegenüber der Schraubenspitze legen und die Fenstermontageschraube direkt durch den an das Mauerwerk gedrückten Anker schrauben. **Diese Verbindung mit der 7,5er Fenstermontageschraube ist sofort eine Verklotzung; RC2 geprüft und Windlast geprüft.**

Schritt 2

7,5er Fenstermontageschraube durch den Fensterrahmen schrauben, bis die Schraubenspitze in der Fensterfuge sichtbar wird.

Schritt 4

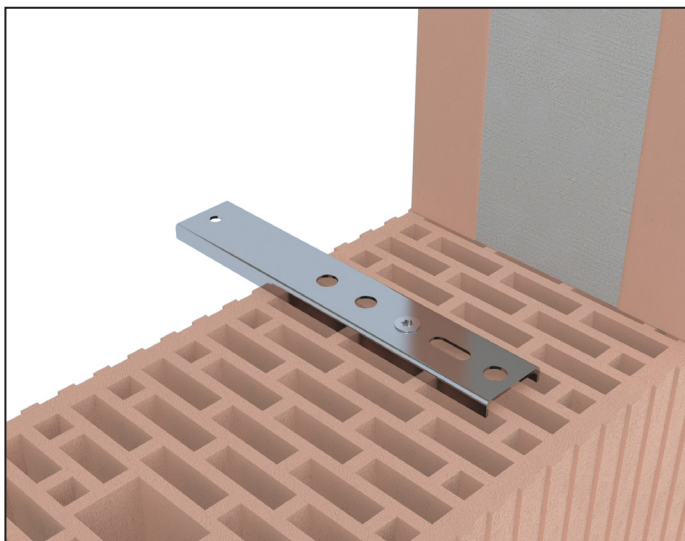
EL-Anker mit mindestens zwei Befestigungspunkten zum Mauerwerk befestigen.



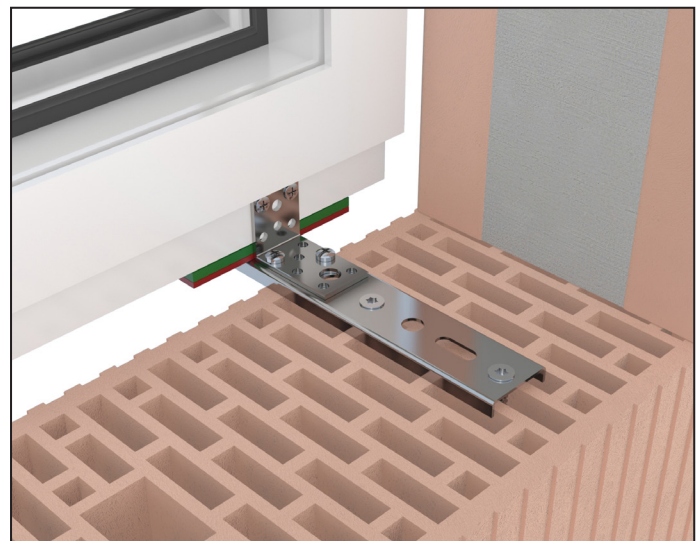
Eine „einfache Lösung“ ergibt sich auch bei der Demontage von Fenstern, die mit dem EL-Anker eingebaut worden sind. Einfach die 7,5er Fenstermontageschraube rausschrauben.

Die Befestigung der neuen Fenster erfolgt an den vorhandenen EL-Ankern. Sollten die Bohrungen nicht mehr passen, wird einfach neu durch den EL-Anker gebohrt.

EL-Anker als Montagehilfe und Fensterbefestigung unten



EL-Anker als Montagehilfe



Befestigung zum EL-Anker VBW 35x50x2,5
Befestigung zum Stein: V-Lochschiene

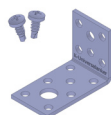
zum Video



Zugehörige Produkte



V-Lochschiene
Seite 36



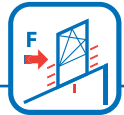
VBW - Verbindungswinkel
Seite 10



Winkelschiene
Seite 38

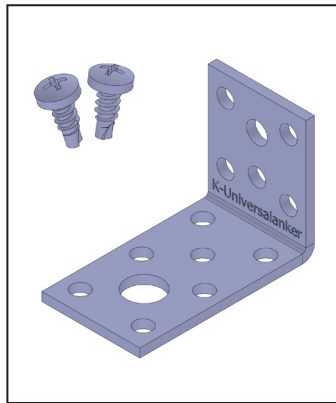


Bohrer
Seite 144

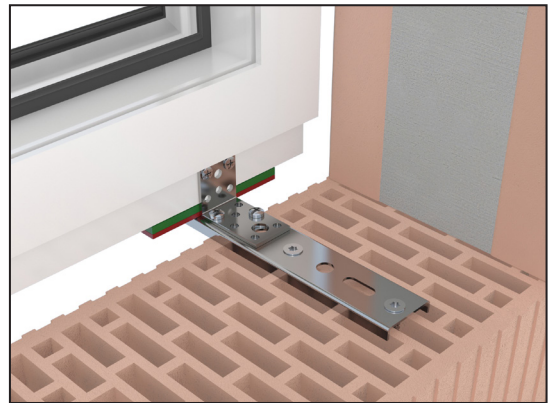


1.2. VBW - Verbindungswinkel

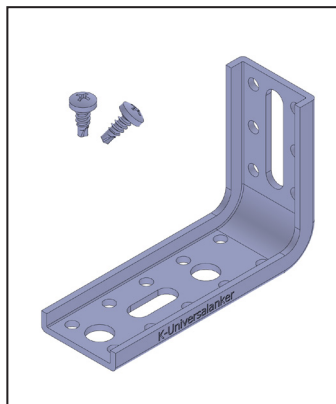
- für die Verbindung von Fenster und Montageanker
- geeignet für die absturzsichere Fensterbefestigung



VBW-35x50x2,5 Flachstahl



VBW-35x50x2,5 Flachstahl, EL-Anker



VBW-65x95x2,5 U-Profil



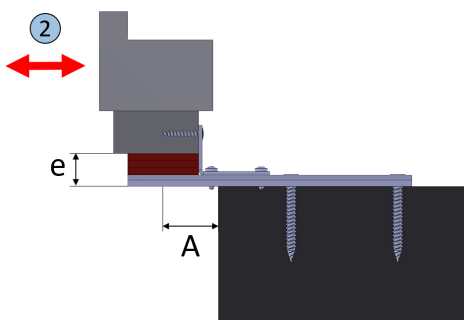
VBW-65x95x2,5 U-Profil, EL-Anker

Artikel-Nr.	Artikelname [mm] Länge 1 x Länge 2 x Materialstärke	Form	Menge
K-405112	VBW-35x50x2,5-F-BS13	Flachstahl	50
K-405114	VBW-65x95x2,5-U-BS13	U-Profil	50
K-405116	VBW-65x145x2,5-U-BS13	U-Profil	50
K-405117	VBW-65x170x2,5-U-BS13	U-Profil	50
K-405117-3	VBW-95x140x3,0-U-BS13	U-Profil	50
K-405118-1	VBW-110x125x3,0-U-BS13	U-Profil	50
K-405118-2	VBW-110x150x3,0-U-BS13	U-Profil	50

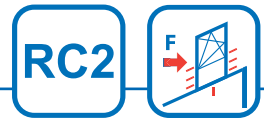
Lieferumfang pro Stück: 1x Verbindungswinkel, 2x Bohrschraube Ø4,8x13

ift-Rosenheim Prüfnummer

Geprüft auf Lasten rechtwinklig zur Fensterebene:
18-000650-PR01 PB 04-K26-09-de-01

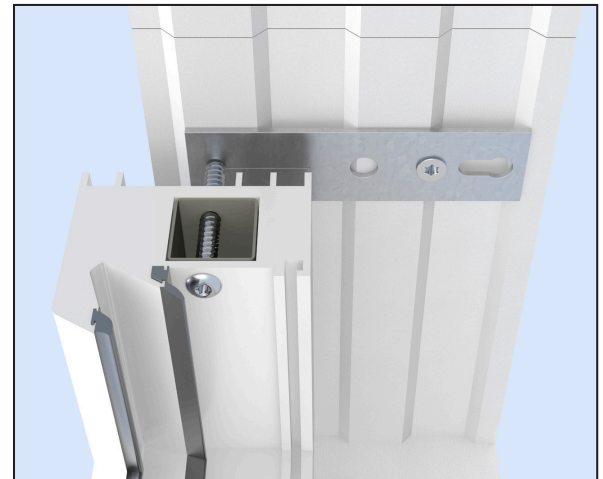


2	Artikel-Nr.	Artikelname [mm]	geprüfte Fugenbreite e	maximale Belastung
	K-405112	VBW-35x50x2,5	13 mm	139 kg

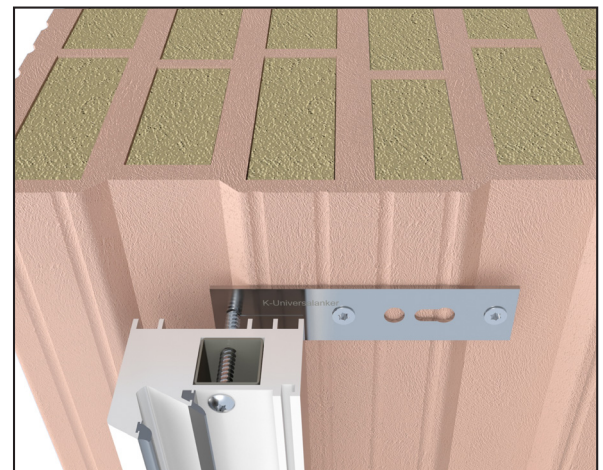


1.3. EL-Anker - Flachstahl

- einfache und schnelle Montage von Fenstern
- für alle Fenstersysteme geeignet (Alu, Holz und Kunststoff)
- die direkte Verschraubung durch das Fenster in den Anker ist eine geprüfte Verklotzung
- druckfeste Verklotzung, auch bei weichen Steinen
- dient als Verstärkung des Mauerwerks
- für die Sicherung der Randabstände
- einfache Handhabung bei Änderungsarbeiten oder Fensteraustausch
- Widerstandsklasse RC2 geprüft ab 2,5 mm Materialstärke
- geeignet für die absturzsichere Fensterbefestigung
- geprüft nach ETB-Richtlinie (ift-Rosenheim):
17-000719-PR01 PB-K26-09-de-02

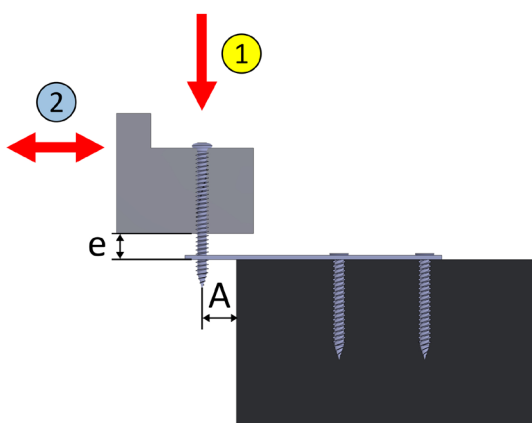


EL-150x2,5 Flachstahl - Kalksandstein



EL-150x2,5 Flachstahl - T8-MW-Ziegeln

Artikel-Nr.	Artikelname [mm] Länge x Materialstärke	Menge
K-405098-F	EL-125x1,5 Flachstahl	100
K-405099-F	EL-125x2,5 Flachstahl	50
K-405100-F	EL-150x1,5 Flachstahl	100
K-405101-F	EL-150x2,5 Flachstahl	50
K-405104-F	EL-200x2,5 Flachstahl	50
K-405106-F	EL-250x2,5 Flachstahl	50
K-405107-F	EL-300x2,5 Flachstahl	50



ift-Rosenheim Prüfnummer

Geprüft auf Lasten in der Fensterebene:
23-001006-PR02 PB-K26-09-de-01

1	Materialstärke	maximale Belastung / Auskrägung A	
	2,5 mm	20 mm	30 mm
		99 kg	58 kg

ift-Rosenheim Prüfnummer

Geprüft auf Lasten rechtwinklig zur Fensterebene:
18-000650-PR01 PB 04-K26-09-de-01

2	Materialstärke	geprüfte Fugenbreite e	maximale Belastung
	2,5 mm	20 mm	157 kg

1 Montageanleitung

Vorbereitung

Fensterrahmen mit 6,0 mm Bohrungen vorbohren.



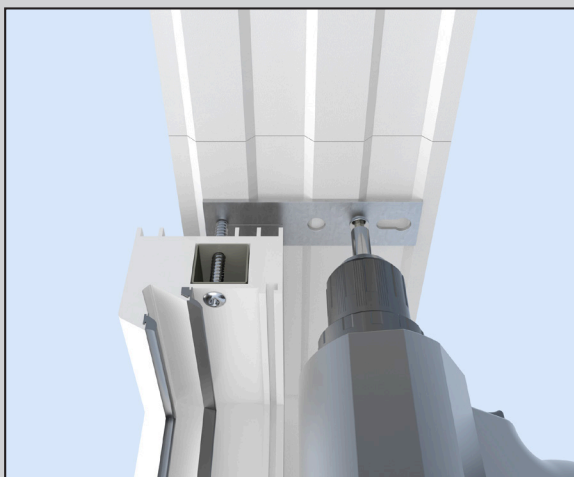
Schritt 1

Fensterrahmen in die Öffnung stellen, ausrichten und mit z. B. Keilen und Klötzen fixieren. Es wird durch den Fensterrahmen in das Mauerwerk gebohrt.



Schritt 2

7,5er Fenstermontageschraube durch den Fensterrahmen schrauben, bis die Schraubenspitze in der Fensterfuge sichtbar wird. EL-Anker mit der 6er Bohrung gegenüber der Schraubenspitze legen und die Fenstermontageschraube direkt durch den an das Mauerwerk gedrückten Anker schrauben. **Diese Verbindung mit der 7,5er Fenstermontageschraube ist sofort eine Verklotzung; RC2 und Windlast geprüft.**



Schritt 3

Den EL-Anker zum Mauerwerk befestigen. Durch die Befestigung des EL-Ankers zum Mauerwerk wird der Randabstand gesichert.

zum Video

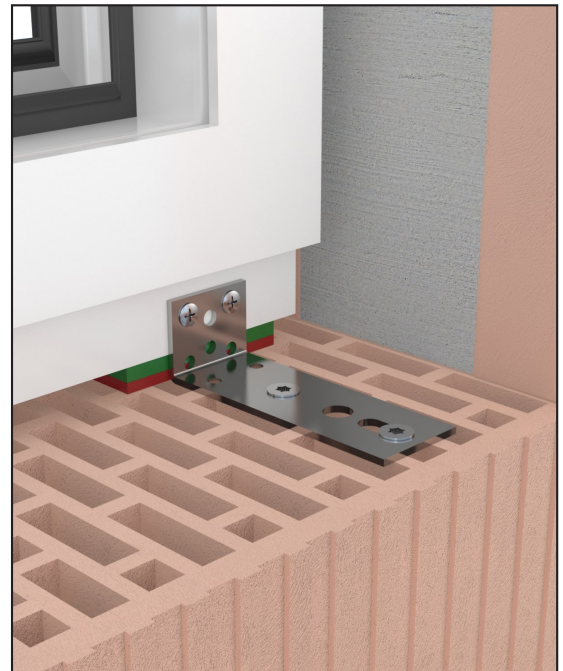


Eine „einfache Lösung“ ergibt sich auch bei der Demontage von Fenstern, die mit dem EL-Ankereingebaut worden sind. Einfach die 7,5er Fenstermontageschraube rausschrauben.

Die Befestigung der neuen Fenster erfolgt an den vorhandenen EL-Ankern. Sollten die Bohrungen nicht mehr passen, wird einfach neu durch den EL-Anker gebohrt.

1.4. FMW-Flachstahl - unten

- für die Fensterbefestigung unten im Bereich des Mauerwerks
- langer Schenkel bietet viele Möglichkeiten für die Befestigung zum Mauerwerk



FMW-30x150x2,5

Artikel-Nr.	Artikelname [mm] Länge 1 x Länge 2 x Materialstärke	Menge
K-405110-05	FMW-30x100x2,5	50
K-405110	FMW-30x150x2,5	50
K-405110-1	FMW-40x90x2,5	50
K-405110-3	FMW-50x105x2,5	50
K-405111	FMW-50x155x2,5	50

Montageanleitung

Der FMW-Flachstahl wird für die Befestigung gegen Windlast eingesetzt. Die Verklotzung findet im Mauerwerk statt. Den Flachstahlfenstermontagewinkel gibt es in verschiedenen Abmessungen. Der kurze Schenkel ist für die Befestigung

zum Fensterbankanschlussprofil und der lange Schenkel für die Befestigung zum Mauerwerk. Letzterer bietet, besonders beim Hochlochstein in Kombination mit der V-Lochschiene, viele Befestigungsmöglichkeiten.

Zugehörige Produkte



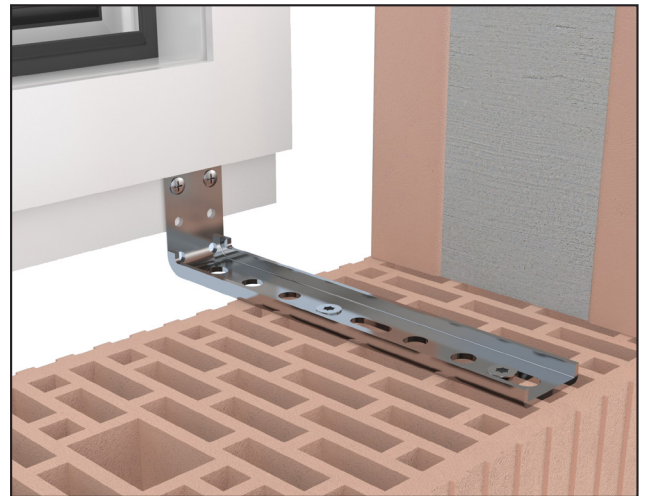
V-Lochschiene
Seite 36



Bohrschrauben
Seite 137

1 1.5. Flach-U-Profil-Fenstermontagewinkel

- für die Fensterbefestigung unten in der Dämmschichtebene
- langer Schenkel bietet viele Möglichkeiten für die Befestigung zum Mauerwerk
- keine zusätzliche Verklotzung erforderlich
- keine Wärmebrücke
- flacher Anschluss für die Anbindung von Abdichtungsfolien
- maximale Belastung vom ift-Rosenheim geprüft



F-U-P-FMW-50x210x2,5

Artikel-Nr.	Artikelname [mm] Länge 1 x Länge 2 x Materialstärke	Menge
K-405240	F-U-P-FMW-30x160x2,5	50
K-405241	F-U-P-FMW-50x160x2,5	50
K-405242	F-U-P-FMW-70x165x2,5	50
K-405243	F-U-P-FMW-30x205x2,5	50
K-405244	F-U-P-FMW-50x210x2,5	50
K-405245	F-U-P-FMW-70x215x2,5	50
K-405246	F-U-P-FMW-30x255x2,5	50
K-405247	F-U-P-FMW-50x260x2,5	50
K-405248	F-U-P-FMW-70x265x2,5	50
K-405249	F-U-P-FMW-30x280x2,5	50
K-405250	F-U-P-FMW-50x285x2,5	50
K-405251	F-U-P-FMW-70x290x2,5	50

ift-Rosenheim Prüfnummer

Geprüft auf Lasten in der Fensterebene:

11-003442-PR06 PB-K26-09-de-01, 14-002150-PR01 PB-K26-09-de-01, 18-003796-PR01 PB-K26-09-de-01

Materialstärke	maximale Belastung / Auskrägung A					
	30 mm	50 mm	70 mm	100 mm	130 mm	160 mm
2,5 mm	175 kg	110 kg	58 kg	27 kg*	14 kg*	8 kg*

*Näherungswert auf Basis von Prüfberichten

Montageanleitung

Für die Verklotzung muss das Fenster direkt auf dem Winkel aufliegen.
Der Winkel wird für die Windlast mit mindestens zwei Schrauben mit dem Anschlussprofil verschraubt.

Er bietet viele Befestigungsmöglichkeiten zum Mauerwerk, besonders beim Hochlochstein in Kombination mit der V-Lochschiene.

Zugehörige Produkte



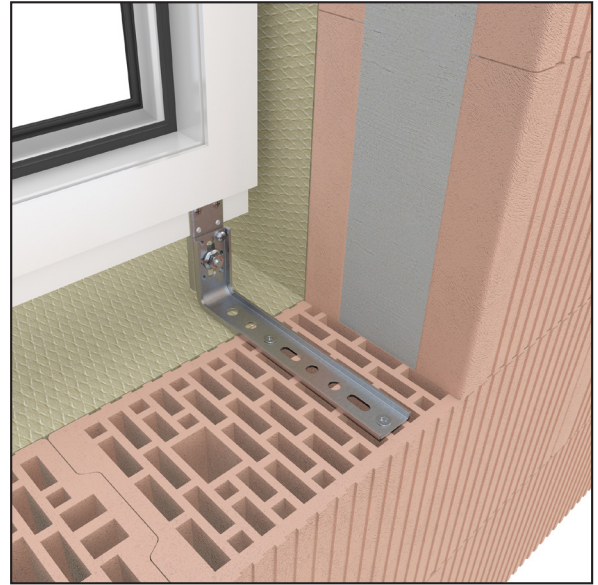
V-Lochschiene
Seite 36



Bohrschrauben
Seite 137

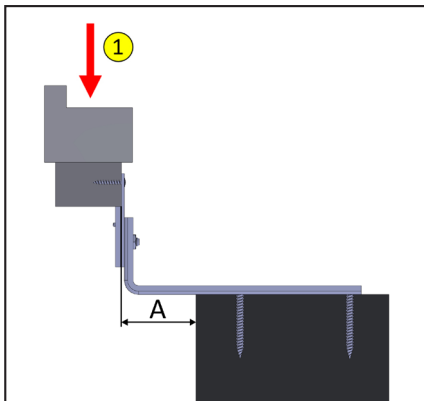
1.6. FMW-H - Höhenverstellbar

- für die Fensterbefestigung unten in der Dämmschichtebene
- bei Höhenunterschieden von 65 mm bis maximal 230 mm
- stufenlos justierbare Verklotzung



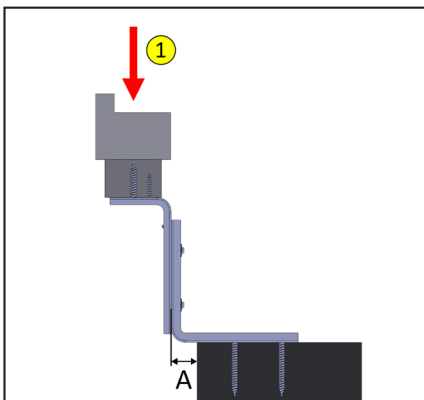
FMW-H-U-85-120x215

FMW-H mit U-Profil



Artikel-Nr.	Artikelname [mm]	justierbare Höhe	Menge
K-40513182	FMW-H-F-65-85x210	65 - 85 mm	10
K-40513190	FMW-H-U-85-120x215	85 - 120 mm	10
K-405132	FMW-H-U-120-185x105	120 - 185 mm	10
K-405133	FMW-H-U-150-225x135	150 - 225 mm	10

FMW-H mit FMW



Artikel-Nr.	Artikelname [mm]	justierbare Höhe	Menge
K-405130	FMW-H-W-105-155x105-65	105 - 155 mm	10
K-405131	FMW-H-W-145-230x135-65	145 - 230 mm	10

ift-Rosenheim Prüfnummer

Geprüft auf Lasten in der Fensterebene: 14-002150-PR01 PB-K26-09-de-01

1	Materialstärke	maximale Belastung / Auskragung A					
		30 mm	50 mm	70 mm	100 mm	130 mm	160 mm
	3,0 mm	208 kg*	160 kg*	114 kg	44 kg	27 kg	14 kg

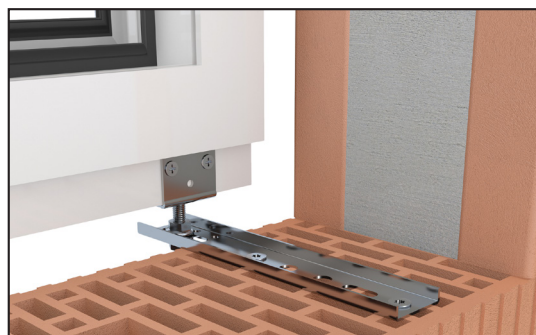
*Näherungswert auf Basis von Prüfberichten

1 1.7. WM-Anker und WU-Anker

- WM-Anker: geeignet für die Befestigung unten und seitlich
- WU-Anker: geeignet für die Befestigung unten
- für alle Fenstersysteme geeignet (Alu, Holz und Kunststoff)
- dreidimensional justierbar, um Bautoleranzen ausgleichen zu können
- Anwendung bei Höhenunterschieden von 12 mm bis 50 mm
- gut geeignet für feststehende Fenster mit eingeklebter Verglasung
- einfach justierbare Verklotzung
- Widerstandsklasse RC2 geprüft ab 2,5 mm Materialstärke
- maximale Belastung vom ift-Rosenheim geprüft

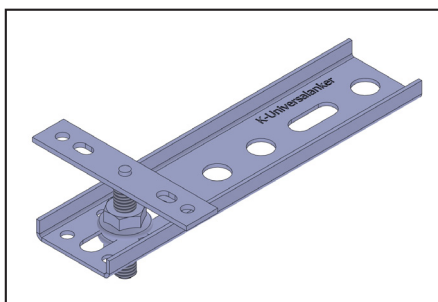


WM-Anker - seitlich



WU-Anker - unten

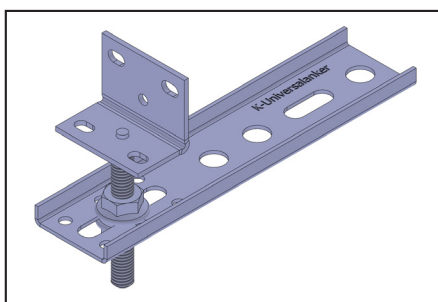
WM-Anker



WM-150x1,5-40

Artikel-Nr.	Artikelname [mm] Länge x Materialstärke - Stiftlänge	justierbare Höhe	Menge
K-405080	WM-150x1,5-40	13 - 32 mm	50
K-405081	WM-150x1,5-60	13 - 52 mm	50
K-405084	WM-200x1,5-40	13 - 32 mm	50
K-405085	WM-200x1,5-60	13 - 52 mm	50
K-405088	WM-200x2,5-40	13 - 32 mm	50
K-405089	WM-200x2,5-60	13 - 52 mm	50
K-405092	WM-250x2,5-40	13 - 32 mm	50
K-405093	WM-250x2,5-60	13 - 52 mm	50
K-405094	WM-300x3,0-40	13 - 32 mm	50
K-405095	WM-300x3,0-60	13 - 52 mm	50
K-405096	WM-350x3,0-40	13 - 32 mm	50
K-405097	WM-350x3,0-60	13 - 52 mm	50

WU-Anker



WU-150x1,5-60

Artikel-Nr.	Artikelname [mm] Länge x Materialstärke - Stiftlänge	justierbare Höhe	Menge
K-405141	WU-150x1,5-60	13 - 52 mm	50
K-405142	WU-150x2,5-60	13 - 52 mm	50
K-405145	WU-200x1,5-60	13 - 52 mm	50
K-405149	WU-200x2,5-60	13 - 52 mm	50
K-405153	WU-250x2,5-60	13 - 52 mm	50
K-405155	WU-300x3,0-60	13 - 52 mm	50
K-405156	WU-350x3,0-60	13 - 52 mm	50

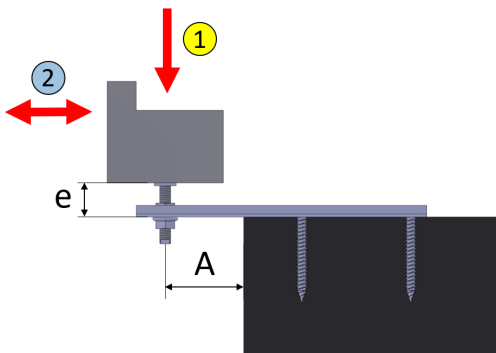
ift-Rosenheim Prüfnummer

Geprüft auf Lasten in der Fensterebene:

11-003442-PR06 PB-K26-09-de-01, 14-002150-PR01 PB-K26-09-de-01, 18-003796-PR01 PB-K26-09-de-01

1	Materialstärke	maximale Belastung / Auskrugung A					
		30 mm	50 mm	70 mm	100 mm	130 mm	160 mm
	1,5 mm	136 kg	80 kg	44 kg	-	-	-
	2,5 mm	175 kg	110 kg	58 kg	27 kg*	14 kg*	8 kg*
	3,0 mm	208 kg*	160 kg*	114 kg	44 kg	27 kg	14 kg

*Näherungswert auf Basis von Prüfberichten



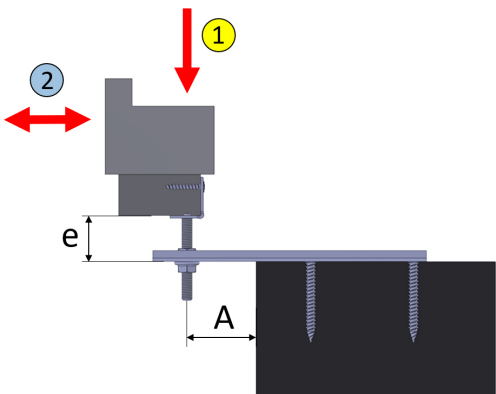
Befestigung seitlich

ift-Rosenheim Prüfnummer

Geprüft auf Lasten rechtwinklig zur Fensterebene:

12-002151-PR07_PB-E03-09-de-02, 21-001960-PR02 PB 04-K26-09-de-01

2	geprüfte Fugenbreite e	maximale Belastung
	36 mm	68 kg
54 mm	43 kg	



Befestigung unten

Montageanleitung

Schritt 1

Das U-Profil zum Mauerwerk befestigen. Dann das Fenster auf das Justierelement stellen, seitlich verteilen und den Winkelanschluss mit dem Fensterbankanschlussprofil verschrauben.

Schritt 2

Das Fenster in der Höhe und Tiefe nachjustieren und das Justierelement im Langloch fest verschrauben.



Für eine reibungslose Montage empfehlen wir eine Fugenbreite von 15 - 30 mm.

Zugehörige Produkte

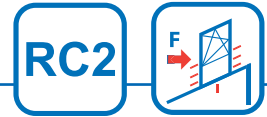


V-Lochschiene
Seite 36

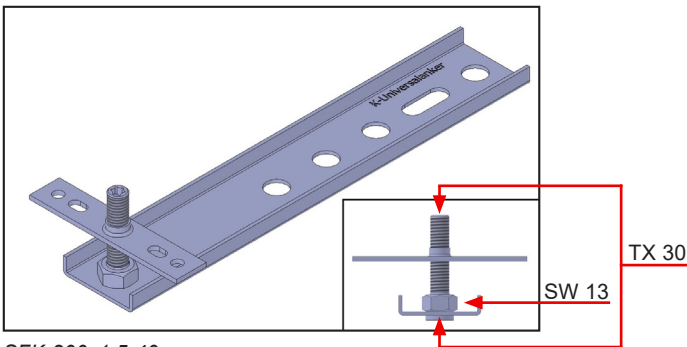
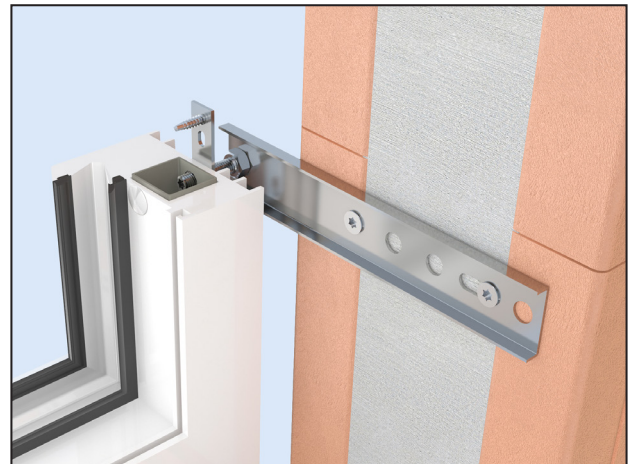


Winkelschiene
Seite 38

1 1.8. SFK-Anker - U-Profil



- für alle Fenstersysteme geeignet (Alu, Holz und Kunststoff)
- Fenster kann im eingeputzten Zustand nachjustiert werden
- Fenstermontage ohne sichtbare Bohrungen im Rahmen möglich
- gut geeignet für feststehende Fenster mit eingeklebter Verglasung
- einfach justierbare Verklotzung
- maximale Belastung vom ift-Rosenheim geprüft
- geeignet für die absturzsichere Fensterbefestigung
- Widerstandsklasse RC2 geprüft ab 2,5 mm Materialstärke
PIV Prüfnummer: 45-6/21



SFK-200x1,5-40

Artikel-Nr.	Artikelname [mm] Länge x Materialstärke - Stifflänge	justierbare Höhe	Menge
K-148995	SFK-150x1,5-40	10 - 35 mm	50
K-149004	SFK-150x1,5-60	10 - 55 mm	50
K-148996	SFK-150x2,5-40	10 - 35 mm	50
K-149004-2	SFK-150x2,5-60	10 - 55 mm	50
K-149000	SFK-200x1,5-40	10 - 35 mm	50
K-149005	SFK-200x1,5-60	10 - 55 mm	50
K-149000-2	SFK-200x2,5-40	10 - 35 mm	50
K-149005-2	SFK-200x2,5-60	10 - 55 mm	50
K-149001	SFK-250x2,5-40	10 - 35 mm	50
K-149006	SFK-250x2,5-60	10 - 55 mm	50
K-149001-3	SFK-250x3,0-40	12 - 35 mm	50
K-149006-3	SFK-250x3,0-60	12 - 55 mm	50
K-149002	SFK-300x3,0-40	12 - 35 mm	50
K-149007	SFK-300x3,0-60	12 - 55 mm	50
K-149003	SFK-350x3,0-40	12 - 35 mm	50
K-149008	SFK-350x3,0-60	12 - 55 mm	50

Zugehörige Produkte



Abdeckkappen
Seite 136



Bit-TX
Seite 139

ift-Rosenheim Prüfnummer

Geprüft auf Lasten in der Fensterebene:

11-003442-PR06 PB-K26-09-de-01, 14-002150-PR01 PB-K26-09-de-01, 18-003796-PR01 PB-K26-09-de-01

1	Materialstärke	maximale Belastung / Auskrägung A					
		30 mm	50 mm	70 mm	100 mm	130 mm	160 mm
	1,5 mm	136 kg	80 kg	44 kg	-	-	-
	2,5 mm	175 kg	110 kg	58 kg	27 kg*	14 kg*	8 kg*
	3,0 mm	208 kg*	160 kg*	114 kg	44 kg	27 kg	14 kg

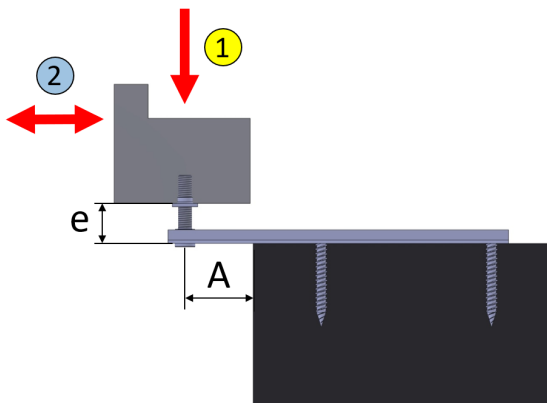
*Näherungswert auf Basis von Prüfberichten

ift-Rosenheim Prüfnummer

Geprüft auf Lasten rechtwinklig zur Fensterebene:

18-000650-PR01 PB 03-K26-09-de-01

2	geprüfte Fugenbreite e	maximale Belastung
		20 mm



Montageanleitung

Vorbereitung

Den Fensterrahmen mit 10,0 mm Bohrungen von hinten vorbohren.

Schritt 1

Den Anker mit dem Gewindebolzen in die Bohrung legen und die Anschlussplatte am Fensterrahmen befestigen.

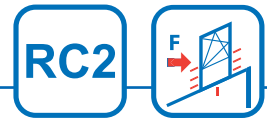
Schritt 2

Das Fenster in die Fensteröffnung stellen und die Höhe justieren. Das Fenster kann auch im eingeputzten Zustand nachjustiert werden.

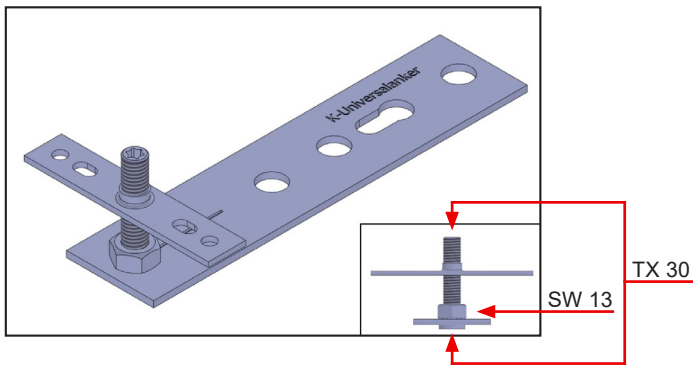
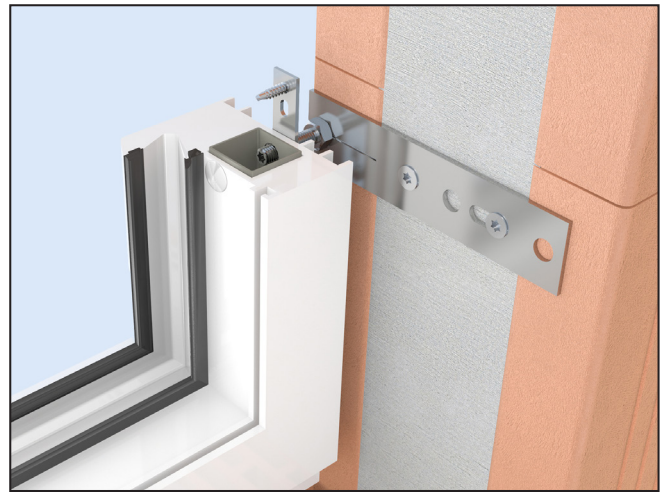
Schritt 3

SFK-Anker mit mindestens zwei Befestigungspunkten zum Mauerwerk befestigen.

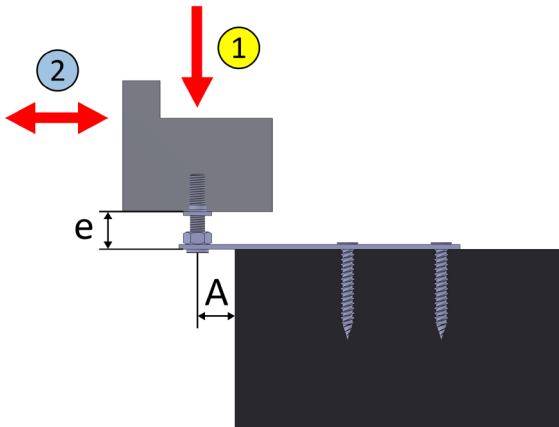
1 1.9. SFK-Anker - Flachstahl



- für alle Fenstersysteme geeignet (Alu, Holz und Kunststoff)
- Fenster kann im eingeputzten Zustand nachjustiert werden
- Fenstermontage ohne sichtbare Bohrungen im Rahmen möglich
- gut geeignet für feststehende Fenster mit eingeklebter Verglasung
- einfach justierbare Verklotzung
- für die Befestigung im Laibungsbereich
- geeignet für die absturzsichere Fensterbefestigung
- Widerstandsklasse RC2 geprüft
PIV Prüfnummer: 45-6/21



Artikel-Nr.	Artikelname [mm] Länge x Materialstärke - Stiftlänge	justierbare Höhe	Menge
K-148992-F	SFK-125x2,5-F-40	10 - 35 mm	50
K-149003-10-F	SFK-125x2,5-F-60	10 - 55 mm	50
K-148996-F	SFK-150x2,5-F-40	10 - 35 mm	50
K-149004-2-F	SFK-150x2,5-F-60	10 - 55 mm	50



ift-Rosenheim Prüfnummer

Geprüft auf Lasten in der Fensterebene:
23-001006-PR02 PB-K26-09-de-01

1	Materialstärke	maximale Belastung / Auskragung A	
	2,5 mm	20 mm	30 mm
		99 kg	58 kg

ift-Rosenheim Prüfnummer

Geprüft auf Lasten rechtwinklig zur Fensterebene:
18-000650-PR01 PB 03-K26-09-de-01

2	geprüfte Fugenbreite e	maximale Belastung
	20 mm	170 kg

Montageanleitung

Vorbereitung

Den Fensterrahmen mit 10,0 mm Bohrungen von hinten vorbohren.

Schritt 1

Den Anker mit dem Gewindebolzen in die Bohrung legen und die Anschlussplatte am Fensterrahmen befestigen.

Schritt 2

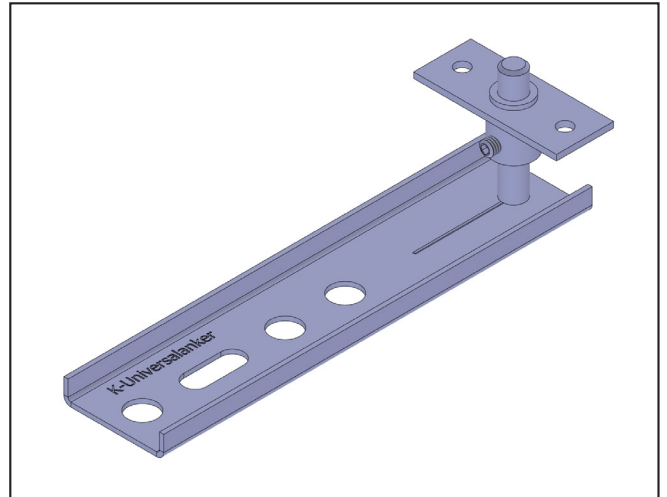
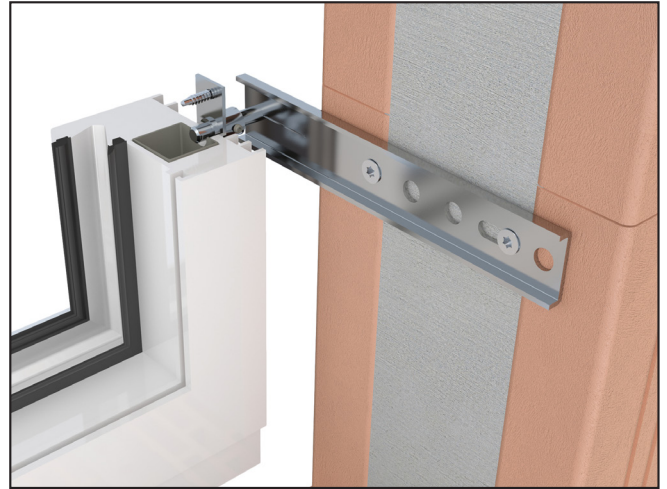
Das Fenster in die Fensteröffnung stellen und die Höhe justieren. Das Fenster kann auch im eingeputzten Zustand nachjustiert werden.

Schritt 3

SFK-Anker mit mindestens zwei Befestigungspunkten zum Mauerwerk befestigen.

1 1.10. W-Anker

- für alle Fenstersysteme geeignet (Alu, Holz und Kunststoff)
- Fenstermontage ohne sichtbare Bohrungen im Rahmen möglich
- gut geeignet für feststehende Fenster mit eingeklebter Verglasung
- stufenlos justierbare Verklotzung
- Widerstandsklasse RC2 geprüft ab 2,5 mm Materialstärke
- maximale Belastung vom ift-Rosenheim geprüft
- kann auch als Loslager eingesetzt werden



W-150x1,5-40-H14

Artikel-Nr.	Artikelname [mm] Länge x Materialstärke - Stiftlänge - Hülsenhöhe	Menge
K-405002	W-150x1,5-40-H10	25
K-405001	W-150x1,5-40-H14	25
K-405006	W-200x1,5-40-H10	25
K-405005	W-200x1,5-40-H14	25
K-405010	W-200x2,5-40-H10	25
K-405009	W-200x2,5-40-H14	25
K-405011	W-250x2,5-40-H10	25
K-405013	W-250x2,5-40-H14	25
K-405012	W-300x3,0-40-H10	25
K-405014	W-300x3,0-40-H14	25
K-405016	W-350x3,0-40-H10	25
K-405015	W-350x3,0-40-H14	25

Lieferumfang pro Stück: 1x U-Profil, 1x Anschlusselement mit Madenschraube

ift-Rosenheim Prüfnummer

Geprüft auf Lasten in der Fensterebene:

11-003442-PR06 PB-K26-09-de-01, 14-002150-PR01 PB-K26-09-de-01, 18-003796-PR01 PB-K26-09-de-01

Materialstärke	maximale Belastung / Auskragung A					
	30 mm	50 mm	70 mm	100 mm	130 mm	160 mm
1,5 mm	136 kg	80 kg	44 kg	-	-	-
2,5 mm	175 kg	110 kg	58 kg	27 kg*	14 kg*	8 kg*
3,0 mm	208 kg*	160 kg*	114 kg	44 kg	27 kg	14 kg

*Näherungswert auf Basis von Prüfberichten

Montageanleitung

Für Rahmenprofile mit Vertiefungen ist die 14,0 mm Hülse zu wählen, damit die Madenschraube problemlos erreicht werden kann. Bei Profilen ohne Vertiefungen reicht die 10,0 mm Hülse aus.

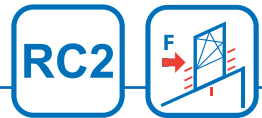
Vorbereitung

Für die Fensterbefestigung mit dem W-Anker muss der Fensterrahmen mit 10,0 mm Bohrungen nur von hinten aufgebohrt werden. Somit ist die Bohrung von innen nicht sichtbar.

Schritt 1

Das Anschlussprofil so befestigen, dass der Stift in die Rahmenbohrung eintauchen kann. Über die Führungshülse und den Stift kann das Fenster stufenlos justiert werden. Die Verklotzung erfolgt über die Madenschraube und ist RC2 geprüft.

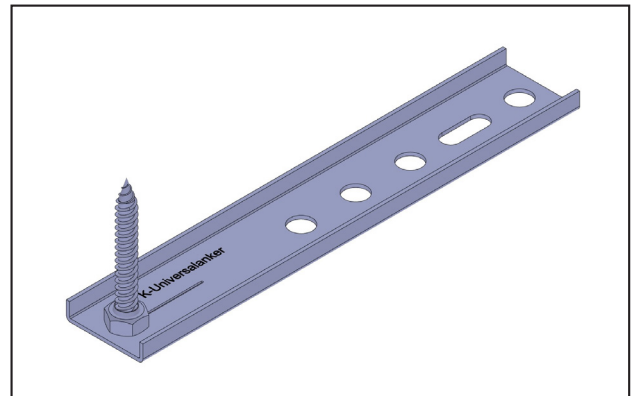
1 1.11. FMS-Anker - U-Profil



- für alle Fenstersysteme geeignet (Alu, Holz und Kunststoff)
- Fenstermontage ohne sichtbare Bohrungen im Rahmen möglich
- gut geeignet für feststehende Fenster mit eingeklebter Verglasung
- einfach justierbare Verklotzung
- maximale Belastung vom ift-Rosenheim geprüft
- geeignet für die absturzsichere Fensterbefestigung
- Widerstandsklasse RC2 geprüft ab 2,5 mm Materialstärke
PIV Prüfnummer: 45-6/21



FMS-Anker am Holzfenster



FMS-200x1,5-7,5x62

Artikel-Nr.	Artikelname [mm] Länge x Materialstärke - Schraube	Menge
K-149110	FMS-150x1,5-7,5x62	50
K-149120	FMS-150x2,5-7,5x62	50
K-149130	FMS-200x1,5-7,5x62	50
K-149140	FMS-200x2,5-7,5x62	50
K-149160	FMS-250x2,5-7,5x62	50
K-149170	FMS-300x3,0-7,5x62	50
K-149180	FMS-350x3,0-7,5x62	50

Weitere Schraubenlängen sind auf Anfrage möglich.

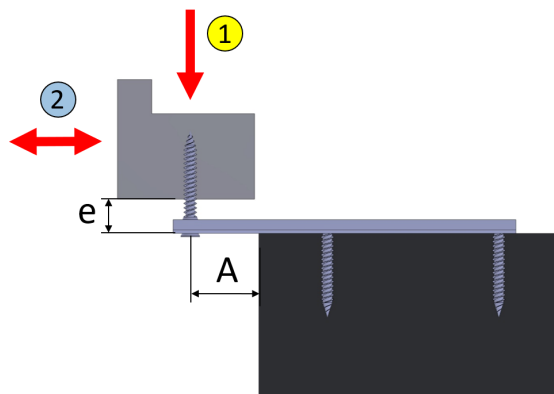
ift-Rosenheim Prüfnummer

Geprüft auf Lasten in der Fensterebene:

11-003442-PR06 PB-K26-09-de-01, 14-002150-PR01 PB-K26-09-de-01, 18-003796-PR01 PB-K26-09-de-01

1	Materialstärke	maximale Belastung / Auskragung A					
		30 mm	50 mm	70 mm	100 mm	130 mm	160 mm
	1,5 mm	136 kg	80 kg	44 kg	-	-	-
	2,5 mm	175 kg	110 kg	58 kg	27 kg*	14 kg*	8 kg*
	3,0 mm	208 kg*	160 kg*	114 kg	44 kg	27 kg	14 kg

*Näherungswert auf Basis von Prüfberichten



ift-Rosenheim Prüfnummer

Geprüft auf Lasten rechtwinklig zur Fensterebene:

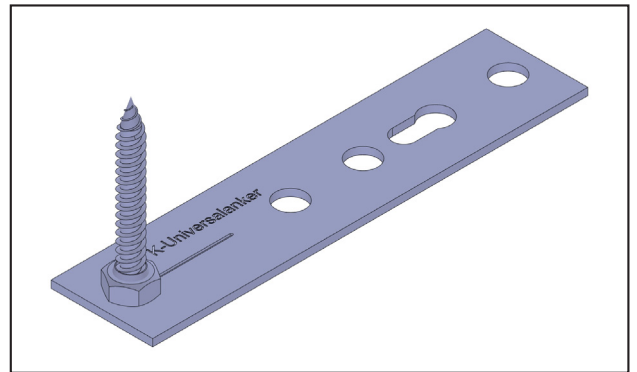
19-002405-PR01 PB 01-K26-09-de-02

2	geprüfte Fugenbreite e	maximale Belastung
	20 mm	92 kg

1 1.12. FMS-Anker - Flachstahl

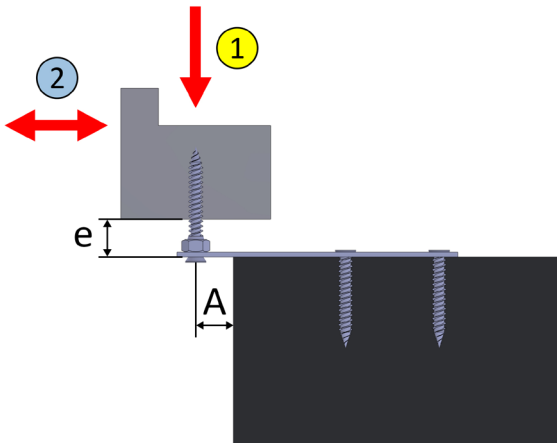


- für alle Fenstersysteme geeignet (Alu, Holz und Kunststoff)
- Fenstermontage ohne sichtbare Bohrungen im Rahmen möglich
- gut geeignet für feststehende Fenster mit eingeklebter Verglasung
- einfach justierbare Verklotzung
- für die Befestigung im Laibungsbereich
- geeignet für die absturzsichere Fensterbefestigung
- Widerstandsklasse RC2 geprüft
PIV Prüfnummer: 45-6/21



Artikel-Nr.	Artikelname [mm] Länge x Materialstärke - Schraube	Menge
K-14909307	FMS-125x1,5-F-7,5x72	50
K-14909312	FMS-125x1,5-F-7,5x112	50
K-149095-F	FMS-125x2,5-F-7,5x62	50
K-14909404	FMS-125x2,5-F-7,5x42	50
K-14909505	FMS-125x2,5-F-7,5x72	50
K-14909550	FMS-150x1,5-F-7,5x72	50
K-14909570	FMS-150x1,5-F-7,5x112	50
K-149120-F	FMS-150x2,5-F-7,5x62	50

Weitere Schraubenlängen sind auf Anfrage möglich.



ift-Rosenheim Prüfnummer

Geprüft auf Lasten in der Fensterebene:
23-001006-PR02 PB-K26-09-de-01

1	Materialstärke	maximale Belastung / Auskrägung A	
	2,5 mm	20 mm	30 mm
		99 kg	58 kg

ift-Rosenheim Prüfnummer

Geprüft auf Lasten rechtwinklig zur Fensterebene:
19-002405-PR01 PB 01-K26-09-de-02

2	geprüfte Fugenbreite e	maximale Belastung
	20 mm	92 kg

Montageanleitung

Vorbereitung

Den Fensterrahmen mit 6,0 mm Bohrungen von hinten vorbohren.

Schritt 1

Schraube des Ankers in die Bohrung schrauben.

Schritt 2

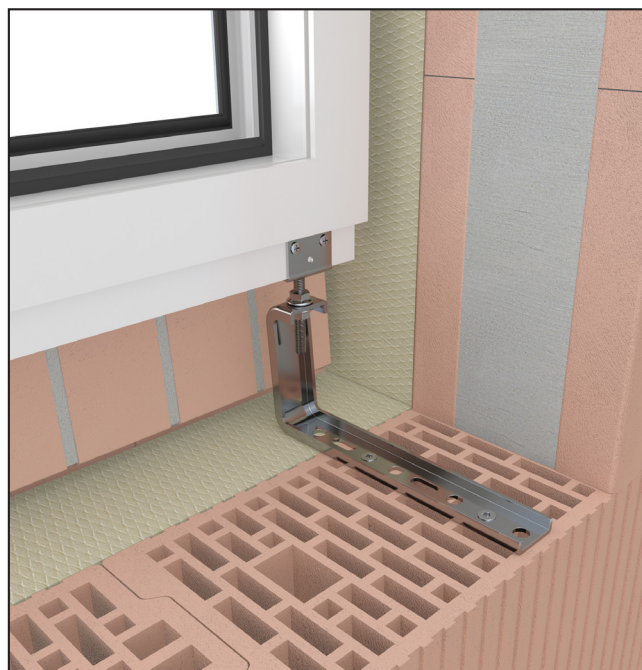
Das Fenster in die Fensteröffnung stellen und die Höhe justieren.

Schritt 3

FMS-Anker mit mindestens zwei Befestigungspunkten zum Mauerwerk befestigen.

1 1.13. WU-Konsole

- für alle Fenstersysteme geeignet (Alu, Holz und Kunststoff)
- für den Klinkerbau mit Rollschicht entwickelt
- einfach justierbare Verklotung
- maximale Belastung vom ift-Rosenheim geprüft



WU-Konsole 110-150x220x2,5

Artikel-Nr.	Artikelname [mm] Justierbare Höhe x Länge x Materialstärke - Justierelement	justierbare Höhe	Anschluss	Menge
K-405170	WU-Konsole-75-115x230x2,5-W	75 - 115 mm	Winkelanschluss	25
K-405171	WU-Konsole-110-150x220x3,0-W	110 - 150 mm	Winkelanschluss	25
K-405172	WU-Konsole-75-115x230x2,5-F	75 - 115 mm	Flachanschluss	25
K-405173	WU-Konsole-110-150x220x3,0-F	110 - 150 mm	Flachanschluss	25

Lieferumfang pro Stück: 1x WU-Konsole U-Profil , 1x Justierelement

Zugehörige Produkte



V-Lochschiene
Seite 36



Winkelschiene
Seite 38

ift-Rosenheim Prüfnummer

Geprüft auf Lasten in der Fensterebene:

11-003442-PR06 PB-K26-09-de-01, 14-002150-PR01 PB-K26-09-de-01, 18-003796-PR01 PB-K26-09-de-01

Materialstärke	maximale Belastung / Auskrugung A					
	30 mm	50 mm	70 mm	100 mm	130 mm	160 mm
2,5 mm	175 kg	110 kg	58 kg	27 kg*	14 kg*	8 kg*
3,0 mm	208 kg*	160 kg*	114 kg	44 kg	27 kg	14 kg

*Näherungswert auf Basis von Prüfberichten

Montageanleitung
Schritt 1

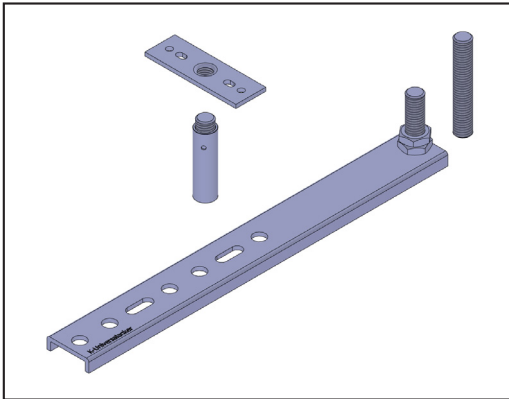
Das Fenster in der Fensteröffnung fixieren.

Schritt 2

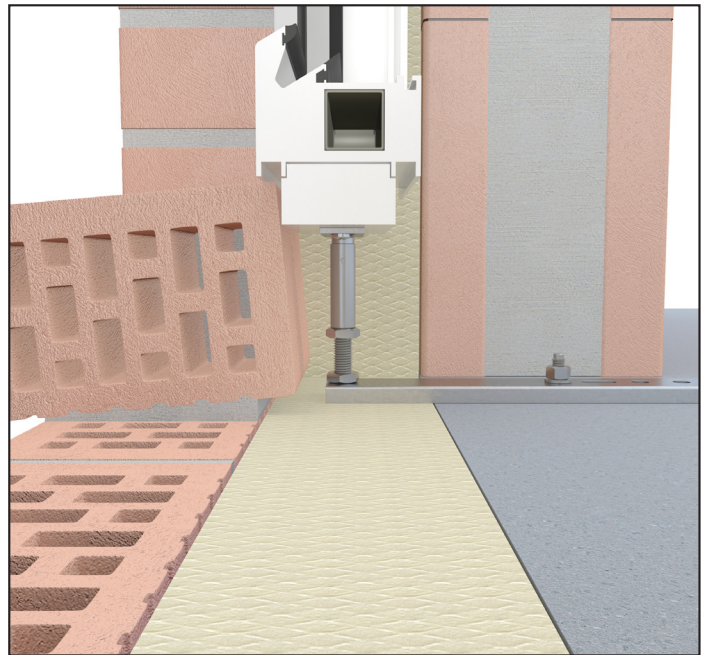
Die WU-Konsole auf die richtige Höhe einstellen, mit dem Anschlussprofil verschrauben und zum Mauerwerk befestigen.

1 1.14. J-Stütze - Justierstütze

- bei Höhenunterschieden von 80 mm bis maximal 270 mm
- einfach justierbare Verklotzung



J-Stütze-300x3,0-M12x80-115



J-Stütze-300x3,0-M12x80-115

Artikel-Nr.	Artikelname [mm] Länge x Materialstärke - Gewindebolzen x Justierbare Höhe	justierbare Höhe	Menge
K-000432	J-Stütze-300x3,0-M12x80-115	80 - 115 mm	25
K-000435	J-Stütze-300x3,0-M12x115-205	115 - 205 mm	25
K-000438	J-Stütze-300x3,0-M12x160-270	160 - 270 mm	25

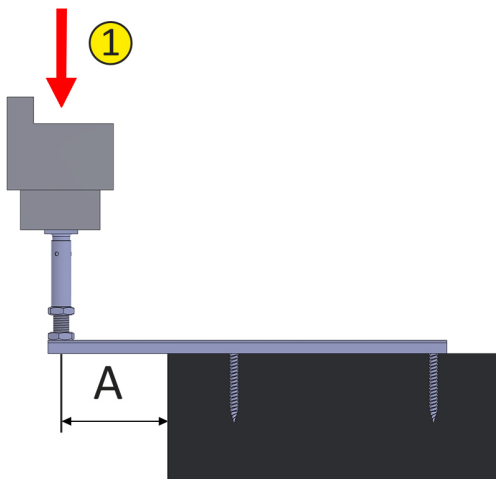
Lieferumfang pro Stück: 1x U-Profil, 1x Röhrchen, 1x Justierplatte M12, 3x Sechskantmutter, 2x Gewindebolzen

ift-Rosenheim Prüfnummer

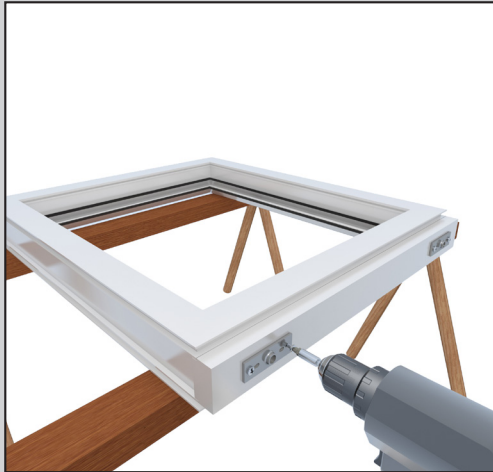
Gepüft auf Lasten in der Fensterebene: 14-002150-PR01 PB-K26-09-de-01

1	Materialstärke	maximale Belastung / Auskragung A					
		30 mm	50 mm	70 mm	100 mm	130 mm	160 mm
	3,0 mm	208 kg*	160 kg*	114 kg	44 kg	27 kg	14 kg

*Näherungswert auf Basis von Prüfberichten

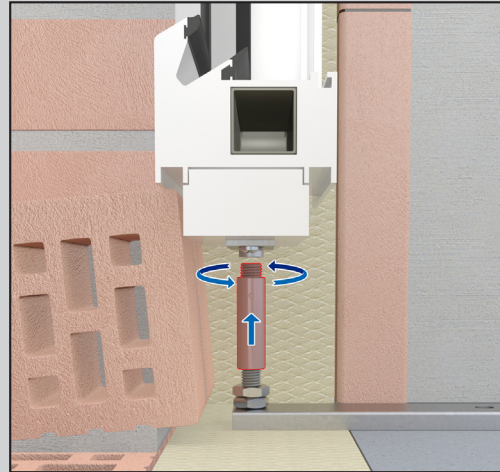


Montageanleitung



Schritt 1

Anschlussplatte mit dem Anschlussprofil verschrauben.



Schritt 2

Das Fenster mit Montagehilfen in der Fensteröffnung fixieren. Das Röhrchen mit der Anschlussplatte verschrauben.



Schritt 3

J-Stütze mit Schwerlastdübeln zur Betonsohle befestigen und Höhe nachjustieren.

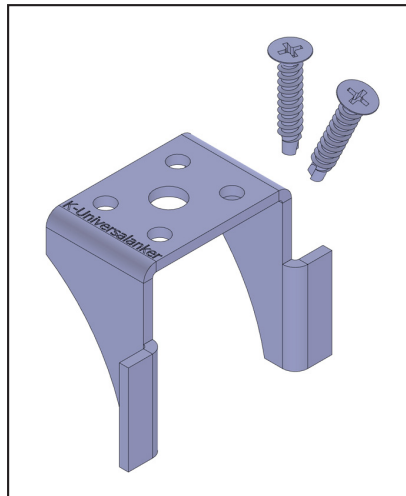


Schritt 4

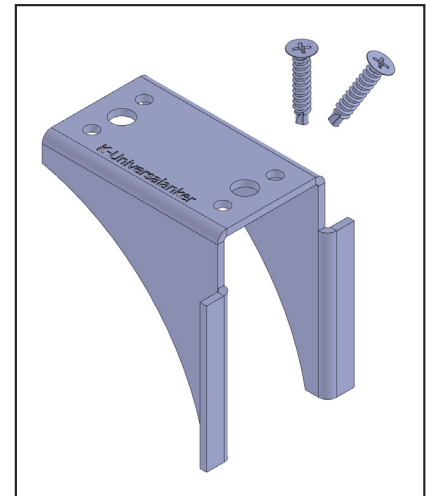
Eingebauter Zustand

1 1.15. U-Stütze

- erhöht die Lastabtragung bei U-Profilen
- für alle U-Profil Anker geeignet
- einfaches Nachrüsten



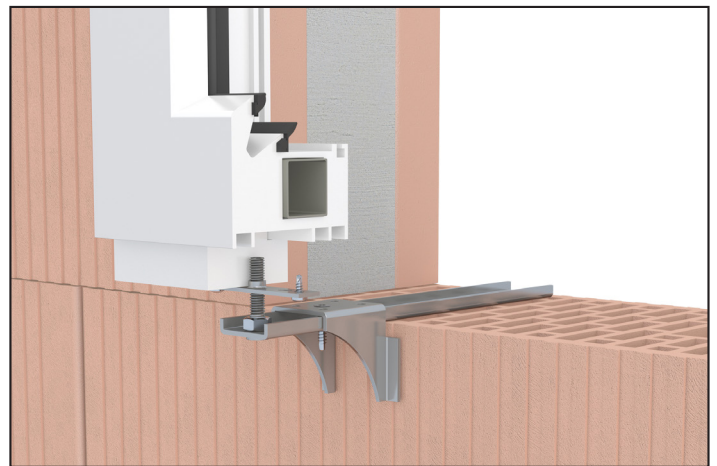
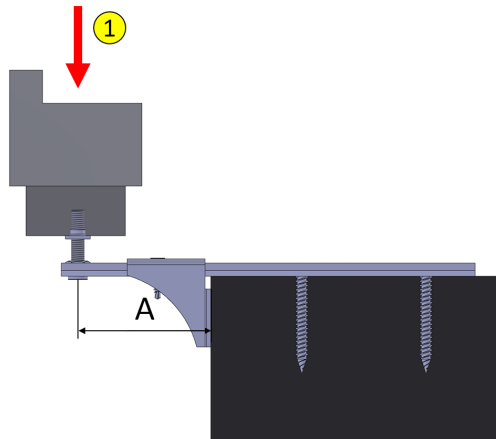
U-Stütze-30-2,5



U-Stütze-70-2,5

Artikel-Nr.	Artikelname [mm] Länge x Materialstärke	Menge
K-405410	U-Stütze 30x2,5	25
K-405415	U-Stütze 50x2,5	25
K-405420	U-Stütze 70x2,5	25
K-405425	U-Stütze 90x2,5	25
K-405430	U-Stütze 110x2,5	25

Lieferumfang pro Stück: 1x U-Stütze, 2x Bohrschraube Ø4,8x25



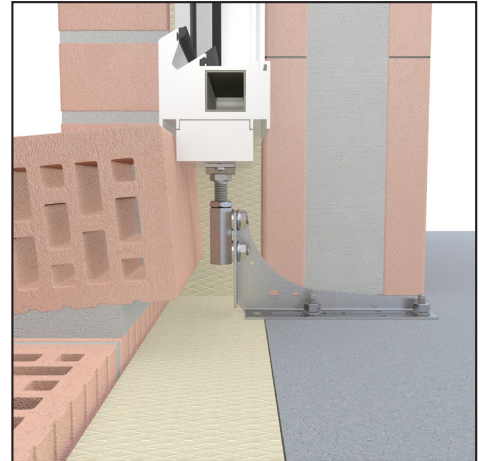
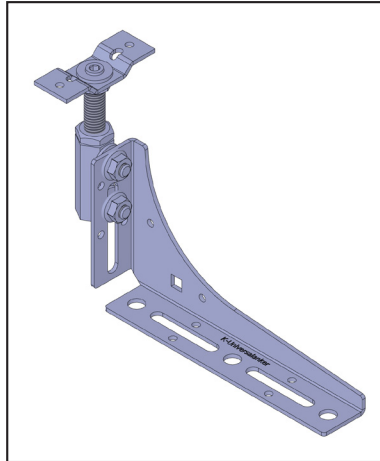
ift-Rosenheim Prüfnummer
Geprüft auf Lasten in der Fensterebene: 21-004805-PR02 PB-K25-09-de-01

1	2,5 mm U-Profil	Auskragung [mm]	zusätzliche Lastabtragung
	mit U-Stütze 30	70	+ 55 kg
	mit U-Stütze 50	90	+ 59 kg

1	3,0 mm U-Profil	Auskragung [mm]	zusätzliche Lastabtragung
	mit U-Stütze 90	130	+ 69 kg
	mit U-Stütze 110	150	+ 77 kg

1.16. WU-Stütze

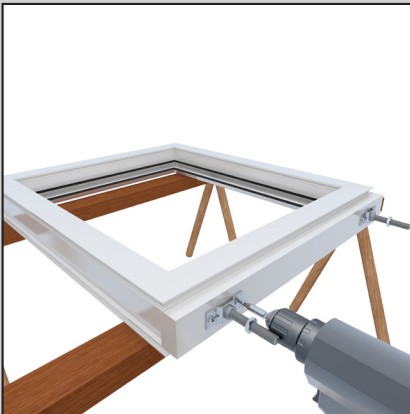
- für alle Fenstersysteme geeignet (Alu, Holz und Kunststoff)
- einfach justierbare Verklotzung
- lässt sich von oben, unten und der Seite justieren



Artikel-Nr.	Artikelname [mm] Winkeltyp Winkelmaße - Gewinde x justierbare Höhe	Winkeltyp	justierbare Höhe	Menge
K-00033400	WU-Stütze-U65x120x3,0-M12x85-135	U-Profil	85 - 135 mm	10
K-00034000	WU-Stütze-U95x140x3,0-M12x115-165	U-Profil	115 - 165 mm	10
K-00034090	WU-Stütze-S95x180-M12x115-165	SLW	115 - 165 mm	10
K-00034100	WU-Stütze-S120x200-M12x140-190	SLW	140 - 190 mm	10
K-00034120	WU-Stütze-S150x200-M12x170-220	SLW	170 - 220 mm	10

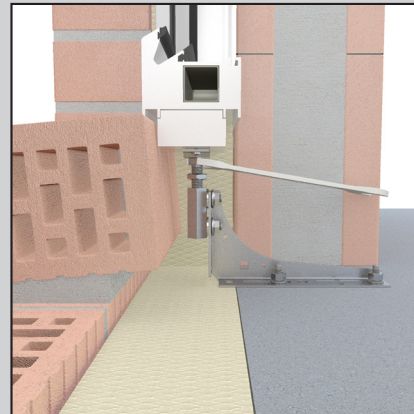
Lieferumfang pro Stück: 1x WU-Justierelement-M12x70-F, 1x Winkel

Montageanleitung



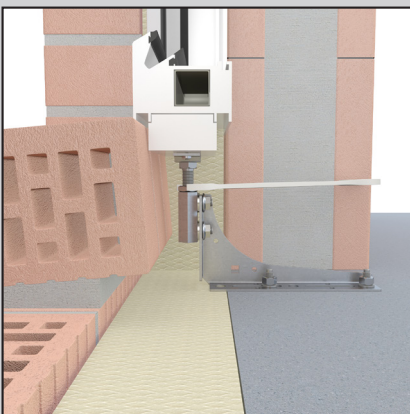
Schritt 1

Anschlussplatte mit dem Anschlussprofil verschrauben.



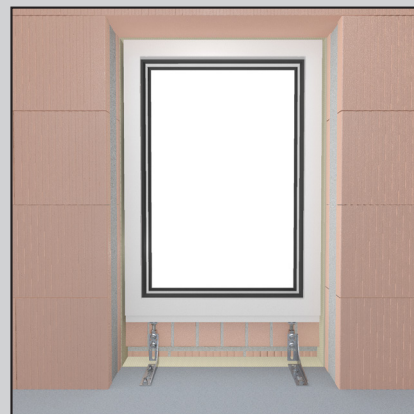
Schritt 2

Justierung erfolgt über den Gewindebolzen.



Schritt 3

Die Kontermutter sichert die Justiereinstellung und gegen Bewegungen.

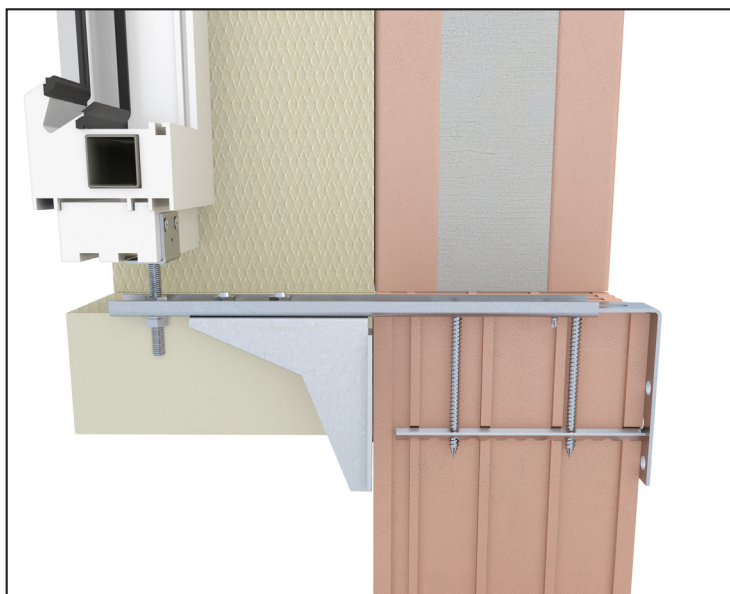


Schritt 4

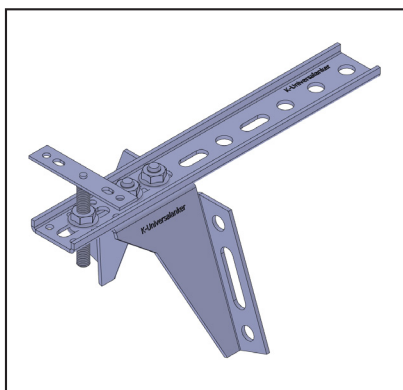
Eingebauter Zustand

1 1.17. WU-ST-Anker

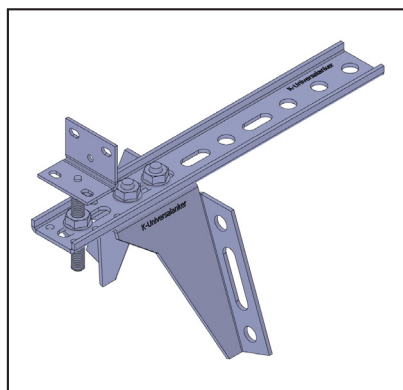
- für alle Fenstersysteme geeignet (Alu, Holz und Kunststoff)
- bietet hohe Lastabtragung bei großer Auskrängung
- einfach justierbare Verklotung
- maximale Belastung vom ift-Rosenheim geprüft



WU-ST-Anker mit Winkelanschluss



Flachanschluss (-F)



Winkelanschluss (-W)

Artikel-Nr.	Artikelname [mm] Länge x Materialstärke - Stiftlänge - Anschluss	Menge
K-405070-F	WU-ST-250x2,5-65-F	25
K-405070-W	WU-ST-250x2,5-65-W	25
K-405071-F	WU-ST-300x3,0-110-F	25
K-405071-W	WU-ST-300x3,0-110-W	25
K-405072-F	WU-ST-350x3,0-155-F	25
K-405072-W	WU-ST-350x3,0-155-W	25

Lieferumfang pro Stück: 1x U-Profil, 1x Justierelement, 1x Stützkonsole, 2x Schlossschraube M8x16, 2x Flanschmutter M8

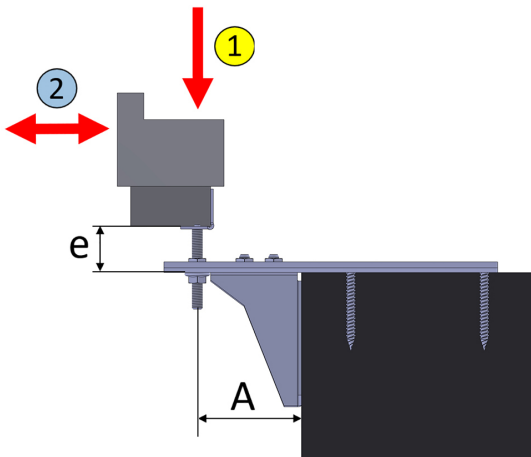
ift-Rosenheim Prüfnummer

Geprüft auf Lasten in der Fensterebene: 12-002151-PR09, 12-002151-PR10

1	Artikel	maximale Belastung / Auskragung A					
		80 mm	90 mm	100 mm	110 mm	120 mm	130 mm
1	WU-ST-250x2,5-65	331 kg	252 kg*	192 kg*	141 kg*	104 kg*	78 kg*
		140 mm	150 mm	160 mm	170 mm	180 mm	
1	WU-ST-300x3,0-110	196 kg	164 kg*	140 kg*	122 kg*	110 kg*	
		180 mm	190 mm	200 mm	210 mm	220 mm	230 mm
1	WU-ST-350x3,0-155	132 kg	122 kg*	105 kg*	92 kg*	83 kg*	76 kg*

*Näherungswert auf Basis von Prüfberichten

Da die Stütze des WU-ST-Ankers nicht immer formschlüssig anliegt, entstehen beim Aufsetzen des Fensters Lageveränderungen von bis zu 2,0 mm. Deswegen sind die Lasten in der Fensterebene bei 5,0 mm Lageveränderung angegeben.



ift-Rosenheim Prüfnummer

Geprüft auf Lasten rechtwinklig zur Fensterebene:

12-002151-PR07_PB-E03-09-de-02, 21-001960-PR02 PB 04-K26-09-de-01

2	geprüfte Fugenbreite e	maximale Belastung
	36 mm	68 kg
54 mm	43 kg	

Montageanleitung

Schritt 1

Das U-Profil zum Mauerwerk befestigen. Die Stütze wird lediglich ans Mauerwerk geschoben und mit zwei Schlossschrauben am U-Profil verschraubt. Durch die Stütze entsteht ein Zug auf das U-Profil.

Bei der Befestigung am Hochlochstein muss deswegen zusätzlich eine Winkelschiene zur Aufnahme der Kräfte eingesetzt werden.

Schritt 2

Das Fenster auf das Justierelement stellen, seitlich verteilen und den Winkelanschluss mit dem Fensterbankanschlussprofil verschrauben. Das Fenster in der Höhe und Tiefe nachjustieren und das Justierelement im Langloch fest verschrauben.



Für eine reibungslose Montage empfehlen wir eine Fugenbreite von 15 - 30 mm.

Zugehörige Produkte



V-Lochschiene
Seite 36



Winkelschiene
Seite 38

1 1.18. V-Lochschiene



- für die sichere Befestigung am Hochlochziegel
- ift-Rosenheim geprüft

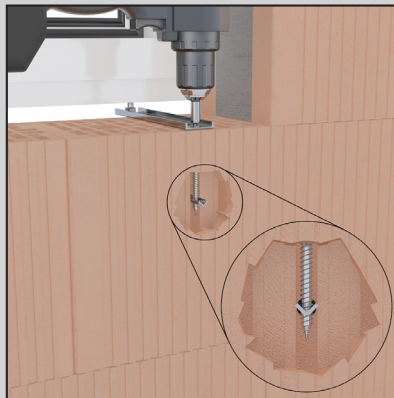
Artikel-Nr.	Artikelname [mm] Länge	Länge	Menge
K-405179	V-Lochschiene-160	160 mm	100
K-405180	V-Lochschiene-200	200 mm	100

Montageanleitung



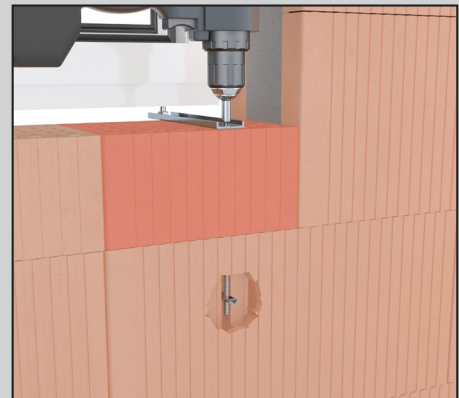
Schritt 1

Mindestens 80 mm unter dem Anker eine Ø10,0 mm Bohrung setzen. Dann die Lochschiene mit dem Hammer einbringen.



Schritt 2

Zwei 7,5er Fenstermontageschrauben von oben durch den Anker in die Lochschiene schrauben und festziehen.



Sonderfall

Bei Fensteröffnungen, deren Ausgleichssteine nicht mit dem Mauerwerk verbunden sind, dürfen diese nicht mit Hebelkräften belastet werden. Die Lochschiene wird in den Stein darunter eingesetzt und mit einer langen 7,5er Fenstermontageschraube verschraubt.

zum Video



Zugehörige Produkte

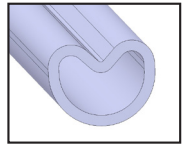


Fenstermontageschrauben
Seite 134



Bohrer
Seite 144

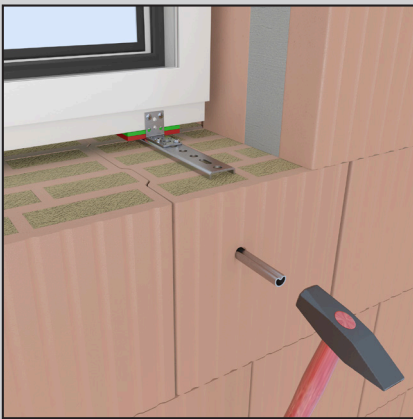
1.19. V-Statikrohr



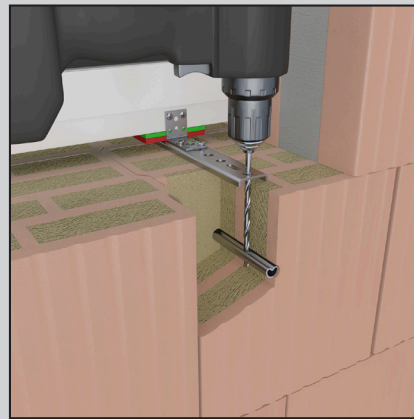
- für die sichere Befestigung am Hochlochziegel mit großen Kammern

Artikel-Nr.	Artikelname [mm] Länge	Länge	Menge
K-405183	V-Statikrohr-200	200 mm	50

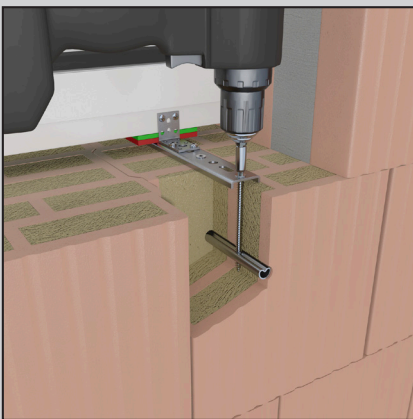
Montageanleitung



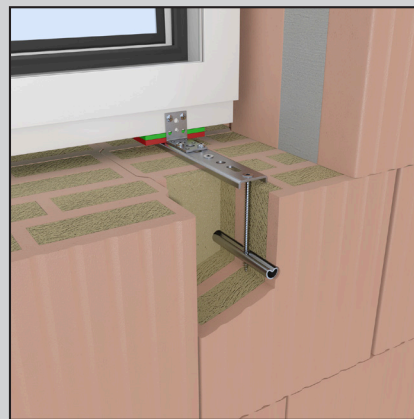
Schritt 1
Mindestens 80 mm unter dem Anker eine $\text{\O}16,0$ mm Bohrung setzen. Dann das Statikrohr mit dem Hammer einbringen.



Schritt 2
Das Statikrohr durch den Anker mit einem $\text{\O}6$ mm Bohrer vorbohren.

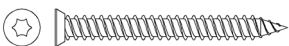


Schritt 3
Zwei 7,5er Fenstermontageschrauben von oben durch den Anker in das Statikrohr schrauben und festziehen.



Schritt 4
Eingebauter Zustand.

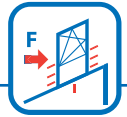
Zugehörige Produkte



Fenstermontageschrauben
Seite 134

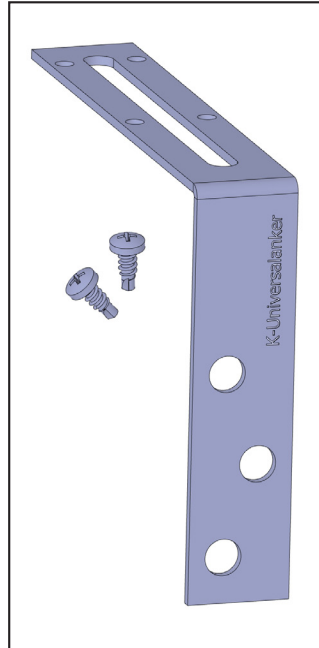


Bohrer
Seite 144



1 1.20. Winkelschiene

- sichere Befestigung des Ankers zum Mauerwerk
- geeignet für die absturzsichere Fensterbefestigung
- gleicht Kippmomente aus
- ift-Rosenheim geprüft



W-Sch-140x115

Artikel-Nr.	Artikelname [mm] Länge 1 x Länge 2	Menge
K-405029	W-Sch-140x115	50
K-405029-1	W-Sch-140x250	50

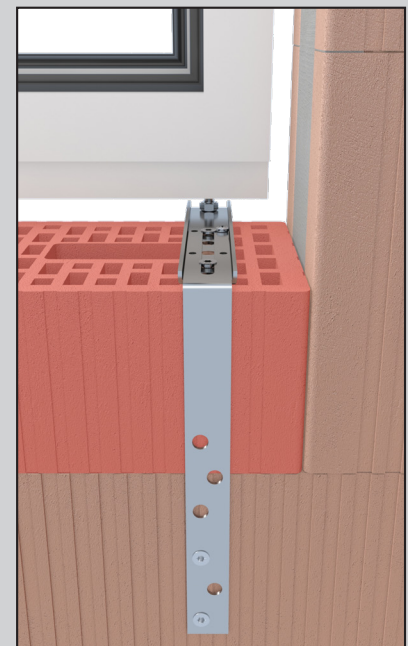
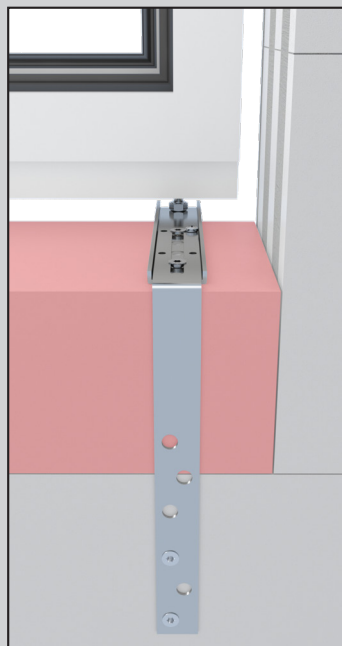
Lieferumfang pro Stück: 1x Winkelschiene, 2x Bohrschraube Ø4,8x13

Montageanleitung

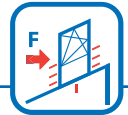
Für die Ankerbefestigung wird die Winkelschiene mit mindestens zwei Bohrschrauben an den Anker geschraubt und mit zwei Dübeln seitlich zum Mauerwerk befestigt.

Sonderfall

Bei Fensteröffnungen, deren Ausgleichsstein nicht mit dem Mauerwerk verbunden sind, dürfen diese nicht mit Hebelkräften belastet werden. Die große Winkelschiene wird eingesetzt, um die Befestigung am darunterliegenden Stein vorzunehmen.

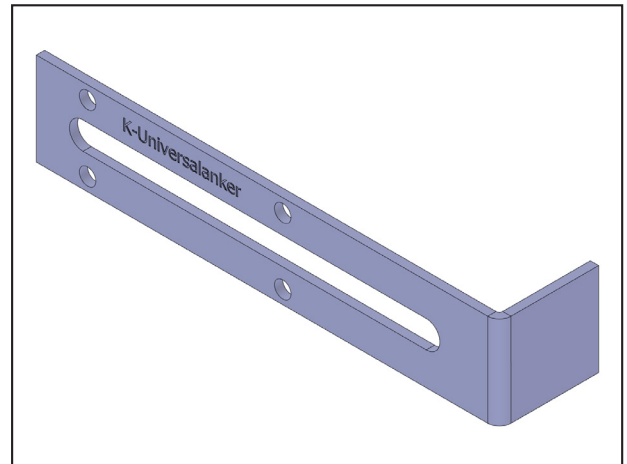


Sonderfall - W-Sch-140x250

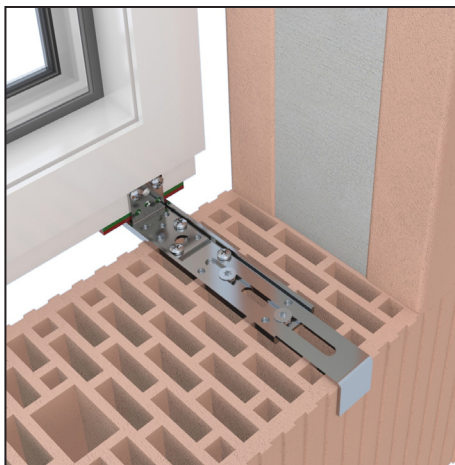


1.21. Winkelschiene im Set für die Befestigung nach ETB-Richtlinien

- geeignet für die absturzsichere Fensterbefestigung bei Hochlochziegeln
- mit 17,5er Stein geprüft, auf alle breiteren Hochlochziegel anwendbar
- ift-Rosenheim geprüft



Artikel-Nr.	Artikelname [mm] Länge 1 x Länge 2	Menge
K-405029-20	W-Sch-140x30 - ETB	50
Lieferumfang pro Stück: 1x Winkelschiene, 2x Bohrschraube Ø4,8x13, 2x Fischer Dübel SX 10x50, 2x Fenstermontageschraube Ø7,5x42-SK		



Für mehr Informationen zur absturzsicheren Fensterbefestigung nach ETB-Richtlinien fordern Sie unsere Broschüre „Absturzsicherung mit K-Universalankern“ an oder besuchen Sie unsere Webseite.

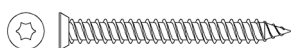
geprüft nach ETB-Richtlinie (ift-Rosenheim): 17-000719-PR03 PB-K26-09-de-02

Absturzsicherung



www.knelsen.de

Zugehörige Produkte



Fenstermontageschrauben
Seite 134



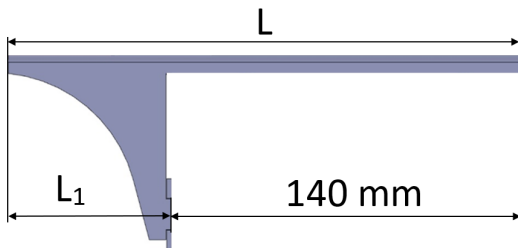
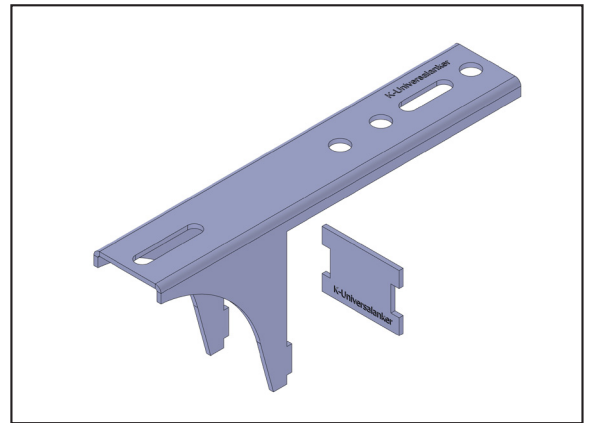
Dübel
Seite 136



Bohrer
Seite 144

1 1.22. SL-Konsole - Schwerlastkonsole

- für alle Fenstersysteme geeignet (Alu, Holz und Kunststoff)
- bietet hohe Lastabtragung bei großer Auskragung
- beiliegende Schutzplatte schützt das Mauerwerk und verteilt Punktlast auf Flächenlast
- maximale Belastung vom ift-Rosenheim geprüft
- viele Kombinationsmöglichkeiten mit anderen K-Universalankern



Maße, siehe Tabelle

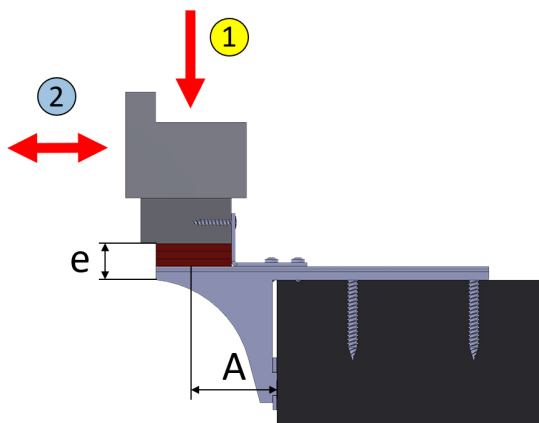
Artikel-Nr.	Artikelname [mm]	L [mm]	L1 [mm]	Menge
K-405270	SL-Konsole 220-80	220	80	25
K-40527013	SL-Konsole 240-100	240	100	25
K-405271	SL-Konsole 265-125	265	125	25
K-40527126	SL-Konsole 290-150	290	150	25
K-405272	SL-Konsole 315-175	315	175	25
K-40527240	SL-Konsole 340-200	340	200	25
K-405273	SL-Konsole 365-225	365	225	25

Lieferumfang pro Stück: 1x SL-Konsole, 1x SL-Schutzplatte

ift-Rosenheim Prüfnummer

Geprüft auf Lasten in der Fensterebene: 17-001190-PR01 PB 03-K26-09-de-01

1	Auskragung A	maximale Belastung
	70 mm	435 kg
	110 mm	375 kg
	145 mm	342 kg

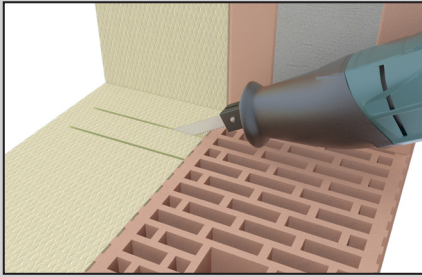


ift-Rosenheim Prüfnummer

Geprüft auf Lasten rechtwinklig zur Fensterebene: 18-000650-PR01 PB 04-K26-09-de-01

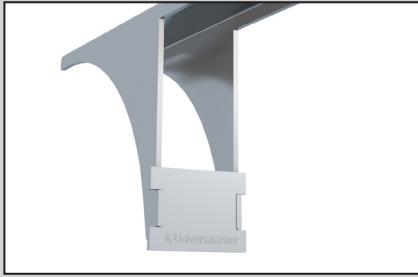
2	Artikel-Nr.	Artikelname [mm]	geprüfte Fu- genbreite e	maximale Belastung
	K-405112	VBW-35x50x2,5	14 mm	139 kg

Montageanleitung



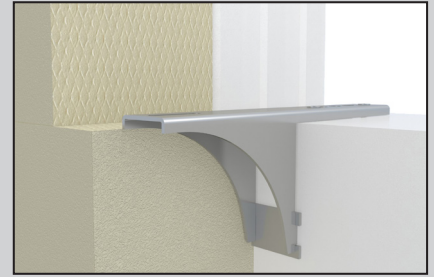
Schritt 1

Befestigungsposition markieren und freischneiden.



Schritt 2

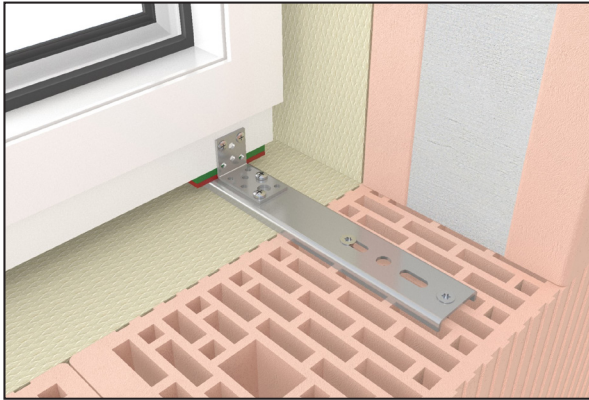
Schutzplatte einsetzen. Die Schutzplatte schützt weiche Steine und Abdichtungen vor Beschädigungen.



Schritt 3

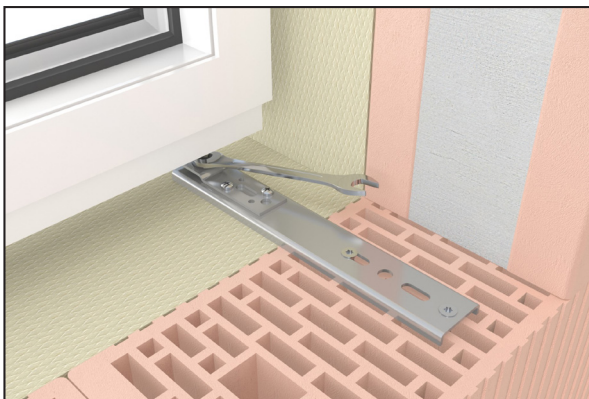
SL-Konsole in die Dämmung einsetzen und befestigen. Stege / Schutzplatte müssen am Mauerwerk anliegen.

In Kombination mit VBW - Verbindungswinkel



Verbindungswinkel an die Konsole und das Anschlussprofil schrauben

In Kombination mit BAP-Justierelement



Problemlos justieren bei vorhandener Dämmung

In Kombination mit Justierelement



Einfaches Justieren



Zugehörige Produkte



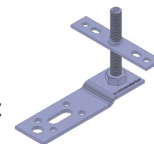
V-Lochschiene
Seite 36



VBW - Verbindungswinkel
Seite 10



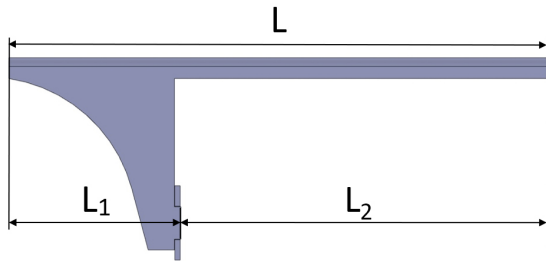
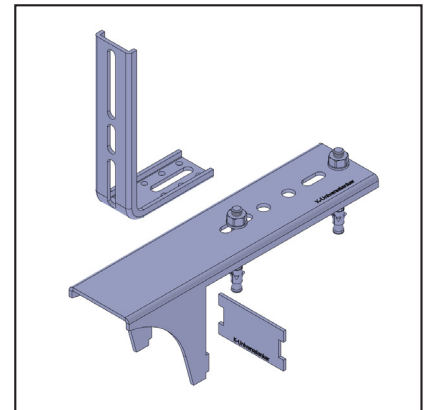
Justierelement
Seite 72



BAP-Justierelement
Seite 73

1 1.23. HST-SL-Konsole - Hebeschiebetür-Schwerlastkonsole

- für die Befestigung unten von bodentiefen Elementen, insbesondere Hebeschiebetüren
- einfache und schnelle Befestigung bei bereits vorhandener Dämmschicht
- bietet hohe Lastabtragung
- sichere Fensterbefestigung zur Betonsohle
- maximale Belastung vom ift-Rosenheim geprüft



Maße, siehe Tabelle

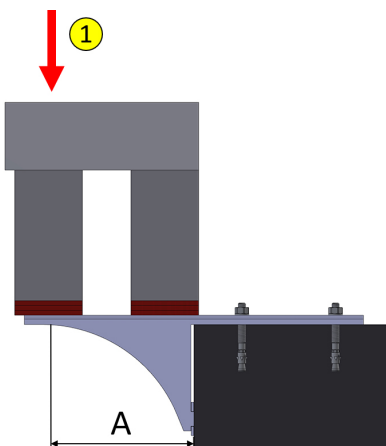
HST-SL-Konsole mit Verbindungswinkel und Schwerlastdübeln

Artikel-Nr.	Artikelname [mm]	L [mm]	L1 [mm]	L2 [mm]	Menge
K-405216	HST-SL-Konsole 250-80 - Set	250	80	170	5
K-405217	HST-SL-Konsole 300-125 - Set	300	125	175	5
K-405218	HST-SL-Konsole 350-175 - Set	350	175	175	5
K-405219	HST-SL-Konsole 400-225 - Set	400	225	175	5

Lieferumfang pro Stück: 1x HST-SL-Konsole, 1x HST-SL-Schutzplatte, 1x Verbindungswinkel-85x150x3,0, 2x Schwerlastdübel Ø8x71

Artikel-Nr.	Artikelname [mm]	L [mm]	L1 [mm]	L2 [mm]	Menge
K-40521410	HST-SL-Konsole 250-80	250	80	170	5
K-40521420	HST-SL-Konsole 300-125	300	125	175	5
K-40521430	HST-SL-Konsole 350-175	350	175	175	5
K-40521440	HST-SL-Konsole 400-225	400	225	175	5

Lieferumfang pro Stück: 1x HST-SL-Konsole, 1x HST-SL-Schutzplatte

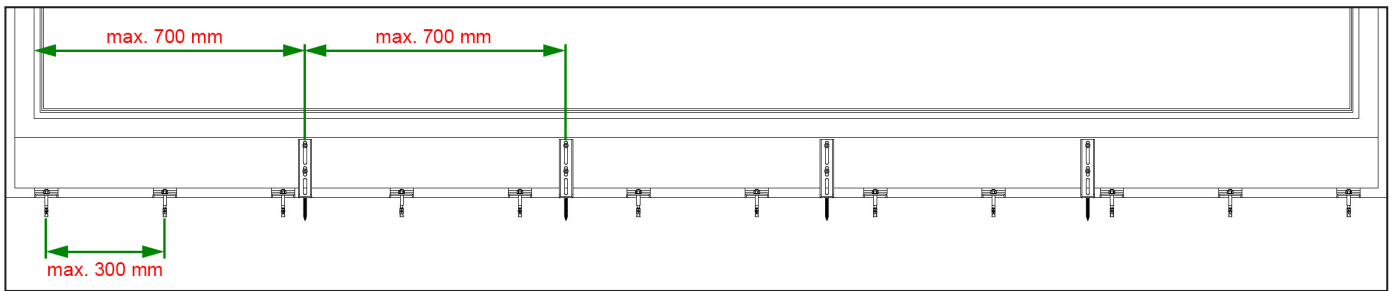


ift-Rosenheim Prüfnummer

Geprüft auf Lasten in der Fensterebene:

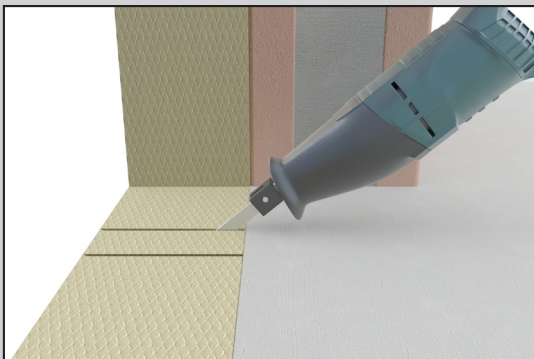
17-001190-PR01 PB 04-K26-09-de-01, 18-003796-PR04 PB-K26-09-de-01

1	Auskragung A	maximale Belastung
	50 mm	622 kg
	95 mm	622 kg
	145 mm	551 kg
	195 mm	284 kg



Befestigungsabstände; bewährte Maße

Montageanleitung



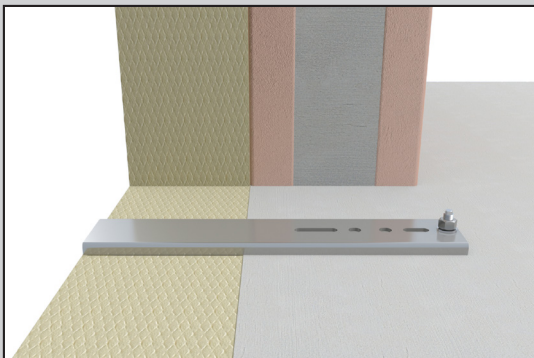
Schritt 1

Befestigungsposition markieren und freischneiden.



Schritt 2

Schutzplatte einsetzen. Die Schutzplatte schützt weiche Steine und Abdichtungen vor Beschädigungen.



Schritt 3

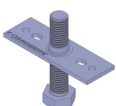
Konsole in Dämmschicht einsetzen. Die Stege mit der Schutzplatte müssen an der Betonsohle anliegen. Mit dem ersten Schwerlastdübel befestigen.



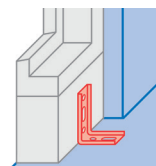
Schritt 4

Zweiten Schwerlastdübel setzen. Verbindungswinkel mit Element und Konsole verschrauben.

Zugehörige Produkte



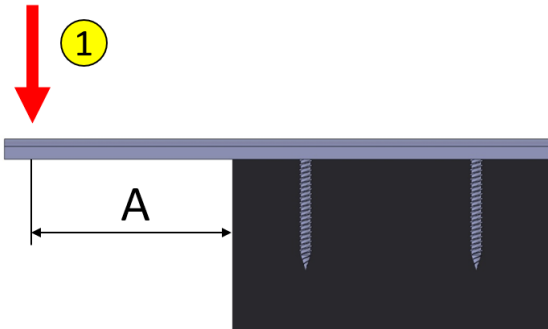
Justierbare Verklotzung
Seite 75



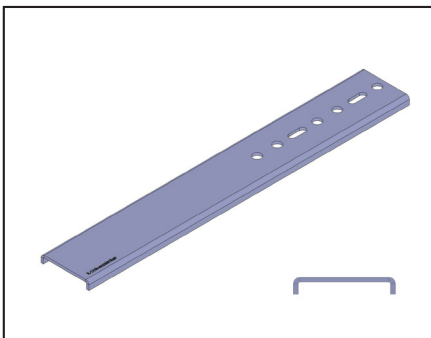
Befestigung von
Anschlussprofilen
Seite 64

1 1.24. SL-Profil - Schwerlastprofil

- bietet hohe Lastabtragung bei wenig Platzbedarf



SL-Profil und Hebeschiebetür



SL-U-Profil 400x3,0

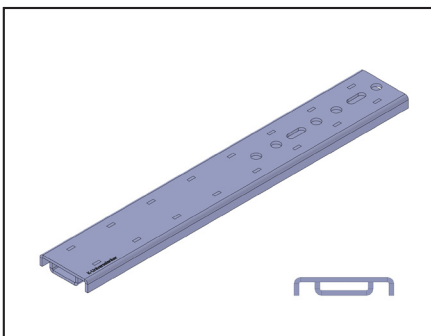
Eigene Prüfwerte

1	Auskragung A	maximale Belastung
	100 mm	67 kg
	130 mm	44 kg
	160 mm	30 kg

Artikel-Nr.	Artikelname [mm] Länge x Materialstärke	Menge
K-40525110	SL-U-Profil 250x3,0	25
K-405252	SL-U-Profil 300x3,0	25
K-405253	SL-U-Profil 350x3,0	25
K-405255	SL-U-Profil 400x3,0	25

ift-Rosenheim Prüfnummer

SL-Profil: Geprüft auf Lasten in der Fensterebene: 17-003399-PR01 PB-K26-09-de-01

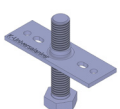


SL-Profil 400x3,0

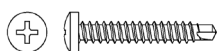
1	Auskragung A	maximale Belastung
	100 mm	135 kg
	130 mm	88 kg
	160 mm	60 kg

Artikel-Nr.	Artikelname [mm] Länge x Materialstärke	Menge
K-40526010	SL-Profil 250x3,0	25
K-405261	SL-Profil 300x3,0	25
K-405262	SL-Profil 350x3,0	25
K-405263	SL-Profil 400x3,0	25

Zugehörige Produkte



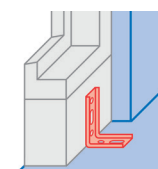
Justierbare Verklotzung
Seite 75



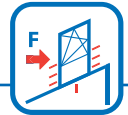
Bohrschrauben
Seite 137



Schwerlastdübel
Seite 136



Befestigung von Anschlussprofilen
Seite 64

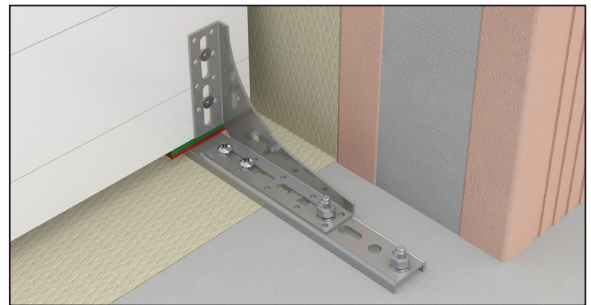


1.25. BAP-Schwerlastkonsole

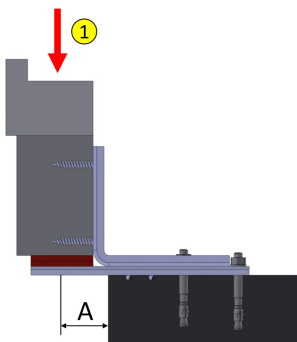
- für eine sichere Befestigung unten von bodentiefen Elementen
- rechteckige Aussteifung des Balkonanschlussprofils
- bietet hohe Lastabtragung
- einfache und schnelle Befestigung bei bereits vorhandener Dämmschicht
- maximale Belastung vom ift-Rosenheim geprüft
- geeignet für die absturzsichere Fensterbefestigung
- geprüft nach ETB-Richtlinie (ift-Rosenheim):
Prüfnummer: 18-003796-PR05 PB-K26-09-de-02



BAP-SLK-250 U110x150 - Winkeltyp U



BAP-SLK-300 S110x150 - Winkeltyp S

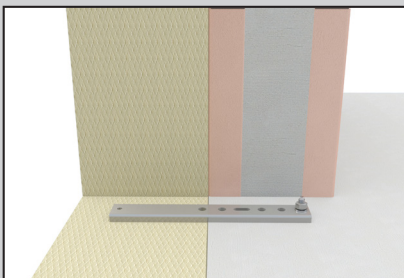


ift-Rosenheim Prüfnummer

Geprüft auf Lasten in der Fensterebene: 17-001190-PR01 PB 05-K26-09-de-01

1	Artikel-Nr.	Artikelname [mm] Länge U-Profil Winkeltyp Winkelmaße	Auskragung A	maximale Belastung	Menge
	K-405210	BAP-SLK-200 U110x125	70 mm	123 kg	25
	K-405210-01	BAP-SLK-200 U110x150	70 mm	123 kg	25
	K-405211	BAP-SLK-250 U110x150	90 mm	144 kg	25
	K-405212	BAP-SLK-300 S110x150	110 mm	116 kg	25
	K-405213	BAP-SLK-350 S120x200	110 mm	116 kg	25
Lieferumfang pro Stück: 1x U-Profil, 1x Verbindungswinkel, 2x Bohrschraube Ø6,3x16, 2x Schwerlastdübel Ø8x71					

Montageanleitung



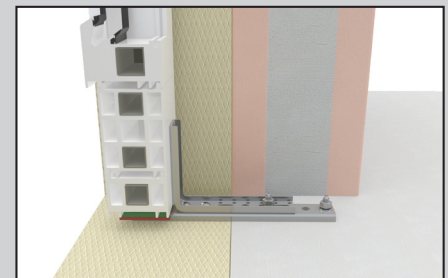
Schritt 1

U-Profil mit einem Schwerlastdübel an der Betonsohle befestigen.



Schritt 2

Element auf das U-Profil stellen und mit Montageklötzen ausrichten.



Schritt 3

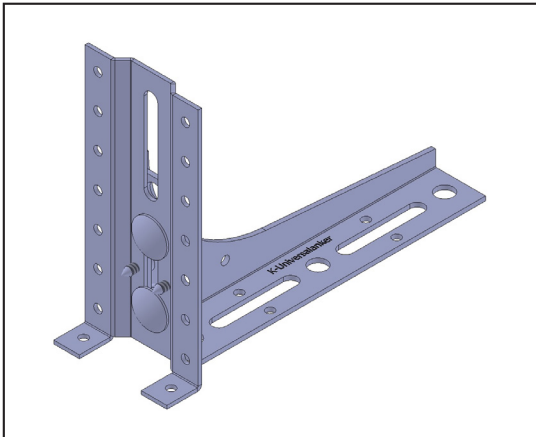
Der Winkel wird mit zwei Bohrschrauben mit dem U-Profil verschraubt. Die Schrauben müssen möglichst nah zum Balkonanschlussprofil gesetzt werden, damit die maximale Last aufgenommen werden kann. Anschließend werden mit dem Schwerlastdübel der Winkel und das U-Profil zur Betonsohle befestigt.



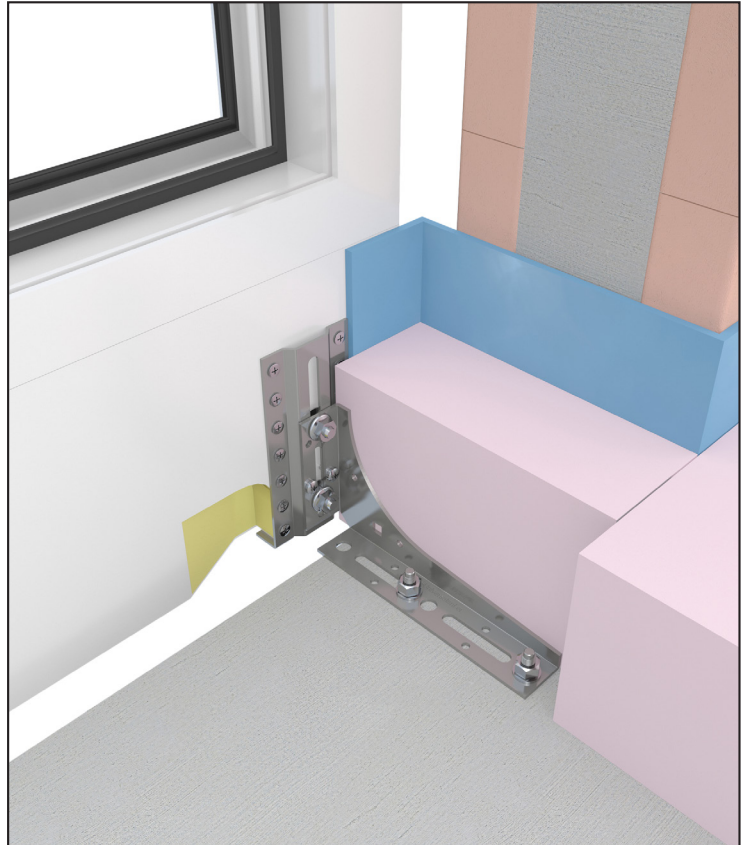
Die Abdichtungsfolie kann geklebt werden, bevor der Winkel dazugeschraubt wird.

1 1.26. BAP-SLW-Schwerlastwinkel

- für die Befestigung von bodentiefen Elementen
- bietet hohe Lastabtragung
- sichere Fensterbefestigung zur Betonsohle
- sichere Verklotzung, auch bei nicht armierten Anschlussprofilen



BAP-SLW-140-95x180x2,5



BAP-SLW-140-95x180x2,5

Artikel-Nr.	Artikelname [mm] Anschlussplatte - Länge 1 x Länge 2 x Materialstärke	Menge
K-405193	BAP-SLW-60-60x180x2,5	5
K-405194	BAP-SLW-100-95x180x2,5	5
K-405195	BAP-SLW-140-95x180x2,5	5
K-405196	BAP-SLW-180-150x200x2,5	5
K-405197	BAP-SLW-220-150x200x2,5	5

Lieferumfang pro Stück: 1x Schwerlastwinkel , 1x BAP-Anschlussplatte, 2x Bohrschraube Ø4,8x13, nach Ausführung 1-2x Schlossschraube M8x16 & 1-2x Flanschnutter M8

Montageanleitung

Die Anschlussplatte hat eine Aufstellkante und mehrere Bohrungen für eine sichere Befestigung, auch für nicht armierte Anschlussprofile. Den Schwerlastwinkel mit

Schlossschrauben zur Anschlussplatte verschrauben und mit zwei Bohrschrauben fixieren. Winkel mit zwei Schwerlastdübeln zur Betonsohle befestigen.

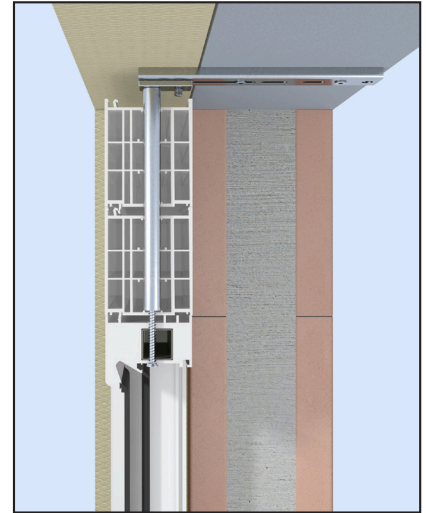
Zugehörige Produkte



Schwerlastdübel
Seite 136

1.27. Verbreiterungsstabilisator

- Aussteifung für Verbreiterungsprofile oben
- Befestigung als Festlager oder Loslager möglich
- keine Stahlarmierung erforderlich



Verbreiterungsstabilisator 300-350x3,0

Artikel-Nr.	Artikelname [mm] Rohrlänge - U-Profil	Menge
K-40522035	Verbreiterungsstabilisator 150-350x3,0	10
K-40522040	Verbreiterungsstabilisator 200-350x3,0	10
K-40522045	Verbreiterungsstabilisator 250-350x3,0	10
K-40522050	Verbreiterungsstabilisator 300-350x3,0	10

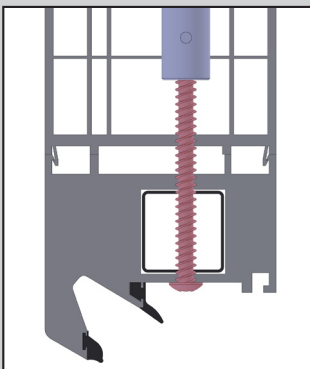
Lieferumfang pro Stück: 1x Statikrohr, 1x U-Profil, 1x Anschraubplatte, 2x Senkkopfschraube, 1x 6-Kantschraube mit Flansch

Montageanleitung

Vorbereitung

Verbreiterungsprofil mit 18,0 mm Bohrungen vorbohren.

Befestigung als Festlager



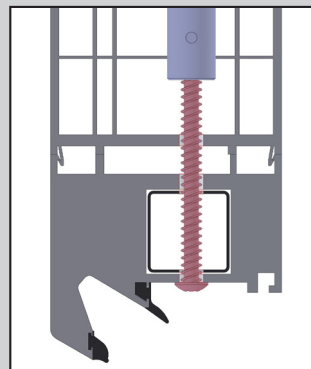
Schritt 1

Fensterrahmen mit 6,0 mm Bohrungen vorbohren.

Schritt 2

Fenstermontageschraube durch den Fensterrahmen in den Verbreiterungsstabilisator schrauben.

Befestigung als Loslager



Schritt 1

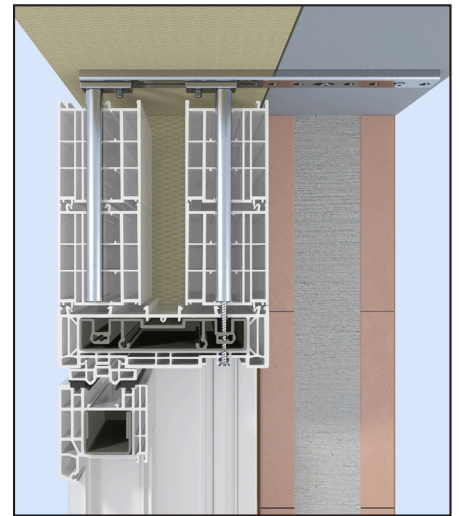
Fensterrahmen mit 8,0 mm Bohrungen vorbohren.

Schritt 2

Fenstermontageschraube durch den Fensterrahmen in den Verbreiterungsstabilisator schrauben.

1 1.28. HST-Verbreiterungsstabilisator

- Aussteifung für Verbreiterungsprofile oben
- Befestigung als Festlager oder Loslager möglich
- keine Stahlarmierung erforderlich



HST-Verbreiterungsstabilisator 300-350x3,0

Artikel-Nr.	Artikelname [mm] Rohrlänge - U-Profil	Menge
K-40522134	HST-Verbreiterungsstabilisator 150-350x3,0	10
K-40522139	HST-Verbreiterungsstabilisator 200-350x3,0	10
K-40522144	HST-Verbreiterungsstabilisator 250-350x3,0	10
K-40522149	HST-Verbreiterungsstabilisator 300-350x3,0	10

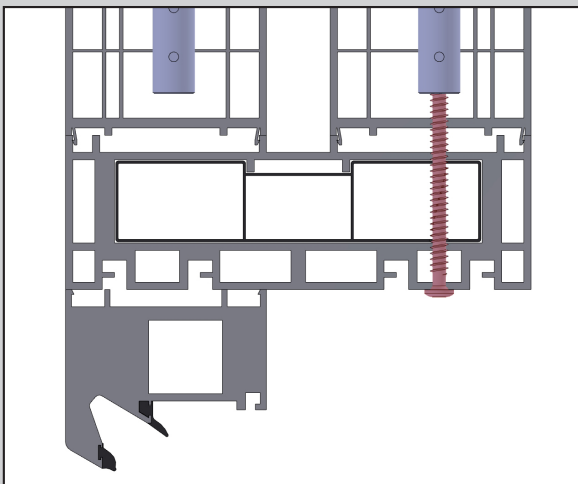
Lieferumfang pro Stück: 2x Statikrohr, 1x U-Profil, 4x Unterlegscheibe, 4x 6-kant Schraube

Montageanleitung

Vorbereitung

Verbreiterungsprofil mit 18,0 mm Bohrungen vorbohren.

Befestigung als Festlager



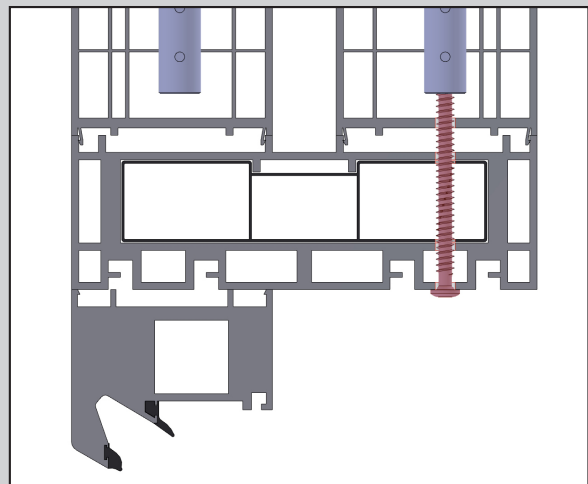
Schritt 1

Hebeschiebetür-
rahmen mit 6,0
mm Bohrungen
vorbohren.

Schritt 2

Fenstermontageschraube durch
den Hebeschiebetür-
rahmen in den
Verbreiterungsstabilisator
schrauben.

Befestigung als Loslager



Schritt 1

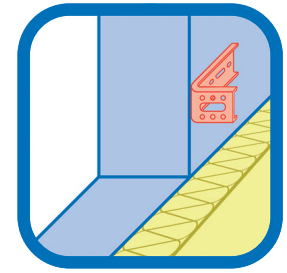
Hebeschiebetür-
rahmen mit 8,0
mm Bohrungen
vorbohren.

Schritt 2

Fenstermontageschraube durch
den Hebeschiebetür-
rahmen in den
Verbreiterungsstabilisator
schrauben.



Ankerbefestigung vor der Fassade



Die Befestigung findet vor der Fassade statt. Das Element befindet sich teilweise oder ganz in der Dämmschicht.

2.1.	FMW-U-Profil.....	52
2.2.	FMW-U-Profil mit Justierelement.....	54
2.3.	FMW-EL.....	56
2.4.	WS-Montagekonsole.....	57
2.5.	SLW - Schwerlastwinkel.....	58
2.6.	FMW mit Loslager.....	60
2.7.	FMW-Loslager mit Justierelement.....	61
2.8.	ISO-Platte.....	62
2.9.	Altbau EL-Fenstermontagewinkel.....	63

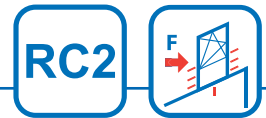
Zertifizierungen-Legende



Widerstandsklasse RC2 geprüft



Für die Absturzsicherung geeignet



2.1. FMW-U-Profil

2

- einfache und schnelle Montage von Fenstern in der Dämmschicht
- für alle Fenstersysteme geeignet (Alu, Holz und Kunststoff)
- kurzer Schenkel zur Befestigung am Fensterrahmen, langer Schenkel zur Befestigung am Mauerwerk
- Ausführung mit Zweistufenkantung für mehr Freiraum bei der Abdichtung
- Widerstandsklasse RC2 geprüft ab 2,5 mm Materialstärke
- geeignet für die absturzsichere Fensterbefestigung
- maximale Belastung vom ift-Rosenheim geprüft



FMW-65x145x2,5



FMW-95x150x3,0 Zweistufenkantung

Artikel-Nr.	Artikelname [mm] Länge 1 x Länge 2 x Materialstärke	Menge
K-405121	FMW-50x140x1,5	50
K-405120	FMW-65x125x1,5	50
K-405127	FMW-65x145x1,5	50
K-405122	FMW-65x145x2,5	50
K-405122-3	FMW-65x145x3,0	50
K-405124	FMW-65x170x2,5	50
K-405124-3	FMW-65x170x3,0	50
K-405137-0	FMW-75x135x2,5	50
K-405123	FMW-95x140x3,0	50
K-405125	FMW-150x160x3,0	50
K-405126	FMW-95x150x3,0 Zweistufenkantung	50

FMW-U-Profil im Set für die Befestigung nach ETB-Richtlinien

Artikel-Nr.	Artikelname [mm] Länge 1 x Länge 2 x Materialstärke - Schraube	System	Menge
K-405122-8	FMW-65x145x3,0-BS32 - ETB (Set mit Bohrschrauben L=32 mm & Schwerlastdübel)	Alu, Kunststoff	50
K-405122-85	FMW-65x145x3,0-BS50 - ETB (Set mit Bohrschrauben L=50 mm & Schwerlastdübel)	Alu, Kunststoff	50
K-405138-85	FMW-80x180x3,0 FMS-52 - ETB (Set mit Fenstermontageschrauben L=52 mm & Schwerlastdübel)	Holz	50

Bei Interesse für andere Set-Inhalte, kontaktieren Sie uns.

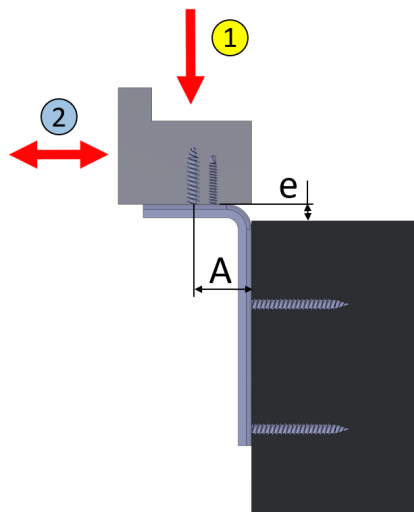
ift-Rosenheim Prüfnummer

Geprüft auf Lasten in der Fensterebene:

11-003442-PR06 PB-K26-09-de-01, 12-002151-PR04, 14-002150-PR02, 17-001190-PR01 PB 01-K26-09-de-01

1	Materialstärke	maximale Belastung / Auskragung A							
		25 mm	35 mm	40 mm	55 mm	57 mm	60 mm	87 mm	143 mm
	1,5 mm	212 kg	110 kg*	45 kg	40 kg*	38 kg	-	-	-
	2,5 mm	min. 212 kg	170 kg	140 kg*	68 kg	60 kg*	50 kg*	34 kg	-
	3,0 mm	min. 347 kg	347 kg	270 kg*	147 kg	143 kg*	139 kg	66 kg	16 kg

*Näherungswert auf Basis von Prüfberichten



ift-Rosenheim Prüfnummer

Geprüft auf Lasten rechtwinklig zur Fensterebene: 18-000650-PR01 PB-K26-09-de-01

2	Materialstärke	maximale Belastung
	1,5 mm	59 kg
	2,5 mm	91 kg
	3,0 mm	182 kg

Montageanleitung

Schritt 1

Fenstermontagewinkel mit einer 7,5x42 mm Fenstermontageschraube durch das Langloch an den Fensterrahmen schrauben.

Schritt 3

Fenstermontagewinkel zum Mauerwerk befestigen.

Schritt 2

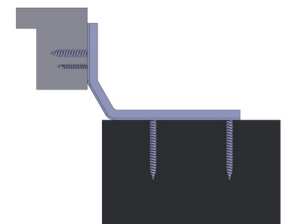
Rahmen auf die untere Befestigung oder auf die Fenstermontagezwingen stellen und in der Höhe ausrichten.

Schritt 4

Die Feinjustierung in der Tiefe erfolgt über das Langloch. Um die Einstellung zu sichern, wird die Schraube zum Fenster angezogen und mit zusätzlichen Schrauben durch die Rundlöcher gesichert.



Für Baustellen, bei denen der Fensterrahmen komplett in der Dämmschicht montiert wird, empfehlen wir den Winkel mit der „Zweistufenkantung“, da dieser mehr Freiraum bei der Abdichtung bietet.

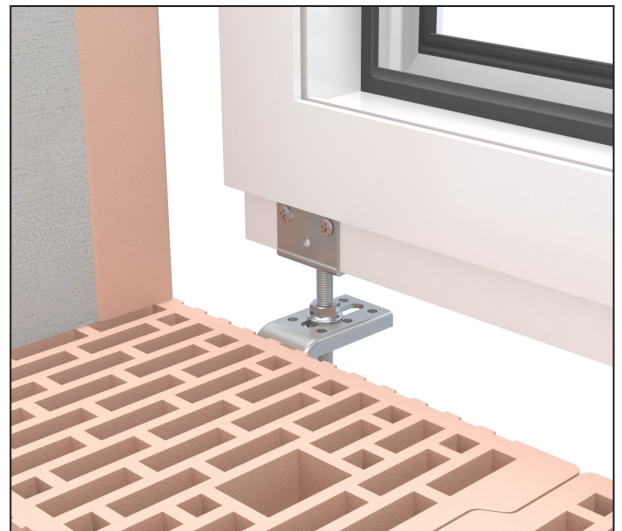


2.2. FMW-U-Profil mit Justierelement

- 2
- einfache und schnelle Montage von Fenstern in der Dämmschicht
 - mit Winkelanschluss geeignet für die Befestigung unten
 - mit Flachanschluss geeignet für die Befestigung unten und seitlich
 - für alle Fenstersysteme geeignet (Alu, Holz und Kunststoff)
 - die Winkel sind dreidimensional justierbar, um Bautoleranzen ausgleichen zu können
 - einfach justierbare Verklotzung
 - maximale Belastung vom ift-Rosenheim geprüft



FMW-65x145x2,5-F60 - Justierelement mit Flachanschluss



FMW-65x145x2,5-W60 - Justierelement mit Winkelanschluss

Artikel-Nr.	Artikelname [mm] Länge 1 x Länge 2 x Materialstärke - Justierelement	Anschluss	Menge
K-405128	FMW-65x145x2,5-F60	Flachanschluss	50
K-405129	FMW-95x140x3,0-F60	Flachanschluss	50
K-405135	FMW-65x145x2,5-W60	Winkelanschluss	50
K-405136	FMW-95x140x3,0-W60	Winkelanschluss	50

Lieferumfang pro Stück: 1x FMW-U-Profil , 1x Justierelement

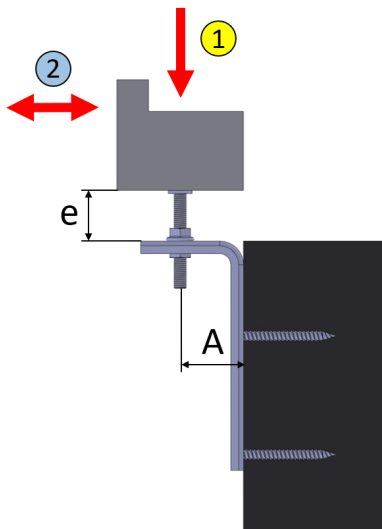
ift-Rosenheim Prüfnummer

Geprüft auf Lasten in der Fensterebene:

11-003442-PR06 PB-K26-09-de-01, 12-002151-PR04, 14-002150-PR02, 17-001190-PR01 PB 01-K26-09-de-01

1	Materialstärke	maximale Belastung / Auskragung A							
		25 mm	35 mm	40 mm	55 mm	57 mm	60 mm	87 mm	143 mm
	2,5 mm	min. 212 kg	170 kg	140 kg*	68 kg	60 kg*	50 kg*	34 kg	-
	3,0 mm	min. 347 kg	347 kg	270 kg*	147 kg	143 kg*	139 kg	66 kg	16 kg

*Näherungswert auf Basis von Prüfberichten



ift-Rosenheim Prüfnummer

Geprüft auf Lasten rechtwinklig zur Fensterebene:

12-002151-PR07_PB-E03-09-de-02, 21-001960-PR02 PB 04-K26-09-de-01

2	geprüfte Fugenbreite e	maximale Belastung
		34 mm
	52 mm	43 kg

Montageanleitung

Fensterbefestigung unten

Schritt 1

Die Winkel am Mauerwerk befestigen.

Schritt 2

Fenster auf die Justierelemente stellen, seitlich verteilen und den Flach- oder Winkelanschluss mit dem Fenster- rahmen / Fensterbankanschlussprofil verschrauben.

Schritt 3

Fenster über die Verschraubung im Langloch nachjustieren und verschrauben.

Fensterbefestigung seitlich

Schritt 1

Das Justierelement am Fensterrahmen befestigen.

Schritt 2

Die erste Mutter bis zum Anschlag (Richtung Fenster) schrauben. Den Winkel mit dem Langloch auf das Justierelement legen und mit der zweiten Mutter sichern.

Schritt 3

Winkel mit mindestens zwei Dübeln zum Mauerwerk befestigen. Die Fensterjustierung seitlich und in der Tiefe erfolgt über die Verschraubung im Langloch.

Zugehörige Produkte



Fenstermontageschrauben
Seite 134



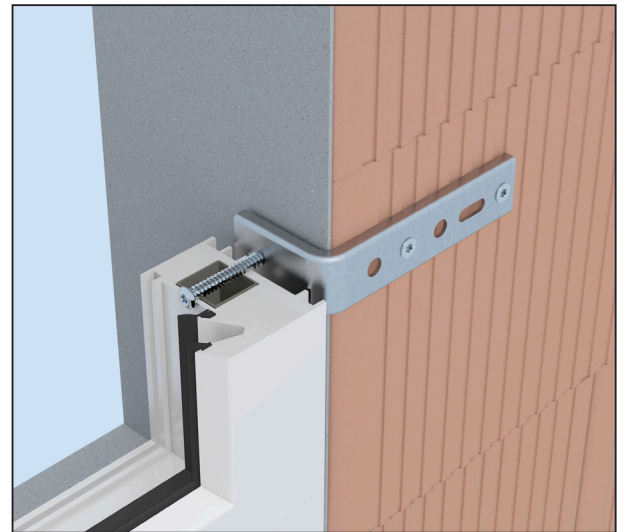
Dübel
Seite 136



Bohrer
Seite 144

2.3. FMW-EL

- 2
- für alle Fenstersysteme geeignet (Alu, Holz und Kunststoff)
 - die direkte Verschraubung durch das Fenster in den Winkel ist eine geprüfte Verklotzung
 - einfache Handhabung bei Änderungsarbeiten oder Fensteraustausch
 - der FMW-EL bietet eine einfache Sicherung des Randabstands



FMW-EL-65x145x2,5

Artikel-Nr.	Artikelname [mm] Länge 1 x Länge 2 x Materialstärke	Menge
K-405227	FMW-EL-65x145x1,5	50
K-405222	FMW-EL-65x145x2,5	50
K-405223	FMW-EL-95x140x3,0	50

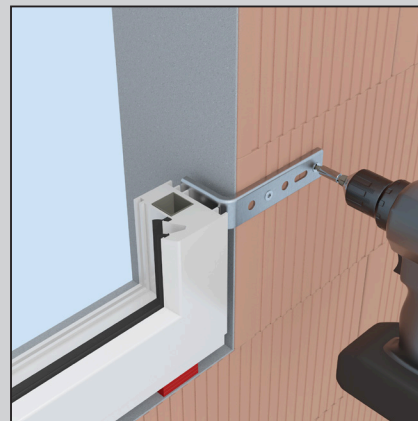


Bei KS-Vollsteinen und Betonmauerwerken kann auch nach ETB-Richtlinie befestigt werden.

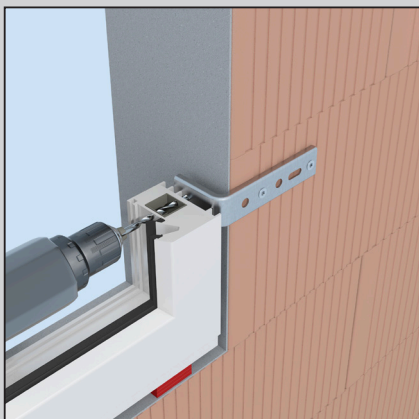
Montageanleitung



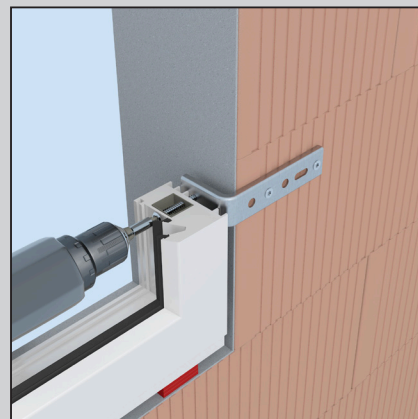
Schritt 1
Fensterrahmen in die Öffnung stellen, ausrichten und mit z. B. Keilen und Klötzen fixieren.



Schritt 2
Den FMW-EL in die Fensterfuge einbringen, zur Laibung und Fassade andrücken und befestigen.



Schritt 3
Durch den Rahmen in den FMW-EL bohren. Mindestens 30mm in das Mauerwerk bohren.

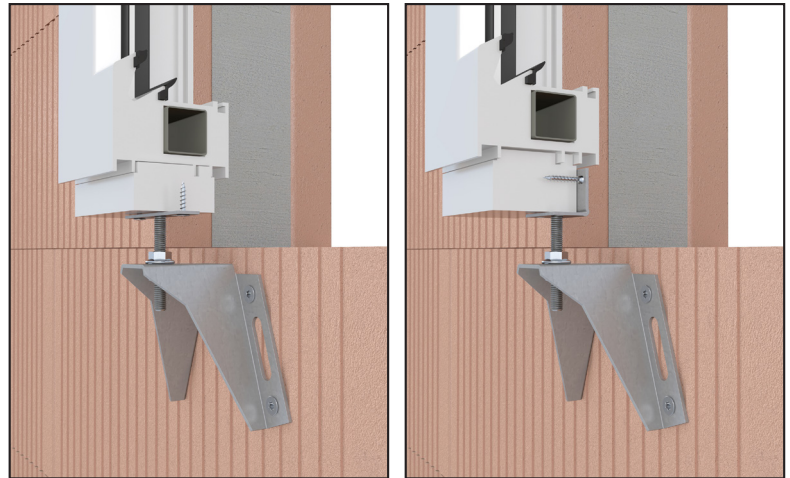


Schritt 4
Mit einer Ø7,5er Fenstermontageschraube durch den Fensterrahmen in den Winkel schrauben. Die Schraube muss min. 20 mm durch den Winkel geschraubt werden.

2.4. WS-Montagekonsole

2

- einfache und schnelle Montage von Fenstern in der Dämmschicht
- für alle Fenstersysteme geeignet (Alu, Holz und Kunststoff)
- einfach justierbare Verklotzung
- mit Winkelanschluss geeignet für die Befestigung unten
- mit Flachanschluss geeignet für die Befestigung unten und seitlich
- die Konsole ist dreidimensional justierbar, um Bautoleranzen ausgleichen zu können
- maximale Belastung vom ift-Rosenheim geprüft

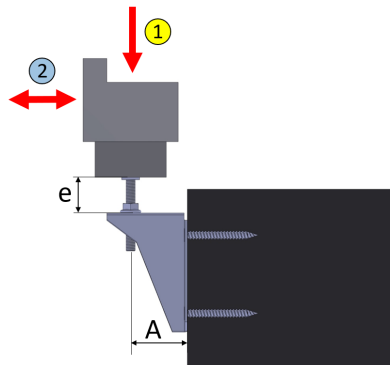


WS-Konsole mit Flach- und Winkelanschluss

ift-Rosenheim Prüfnummer

Geprüft auf Lasten in der Fensterebene: 11-003442-PR06 PB-K26-09-de-01

1	Artikel-Nr.	Artikelname [mm] Länge 1 x Länge 2 - Justierelement	Auskrägung A	maximale Belastung	Menge
	K-405075	WS-65x110-F60	55 mm	237 kg	50
K-405076	WS-65x110-W60	55 mm	237 kg	50	
K-405077	WS-110x110-F60	105 mm	99 kg	50	
K-405078	WS-110x110-W60	105 mm	99 kg	50	
Lieferumfang pro Stück: 1x WS-Montagekonsole, 1x Justierelement					



ift-Rosenheim Prüfnummer

Geprüft auf Lasten rechtwinklig zur Fensterebene:

12-002151-PR07_PB-E03-09-de-02, 21-001960-PR02 PB 04-K26-09-de-01

2	geprüfte Fugenbreite e	maximale Belastung
	36 mm	68 kg
54 mm	43 kg	

Montageanleitung

Fensterbefestigung unten

Schritt 1

Die WS-Montagekonsole mit mindestens vier Dübeln zum Mauerwerk befestigen.

Schritt 2

Fenster auf die Justierelemente stellen, seitlich verteilen und den Flach- oder Winkelanschluss mit dem Fensterrahmen / Fensterbankanschlussprofil verschrauben.

Schritt 3

Fenster über die Verschraubung im Langloch nachjustieren und fixieren.

Fensterbefestigung seitlich

Schritt 1

Das Justierelement am Fensterrahmen befestigen.

Schritt 2

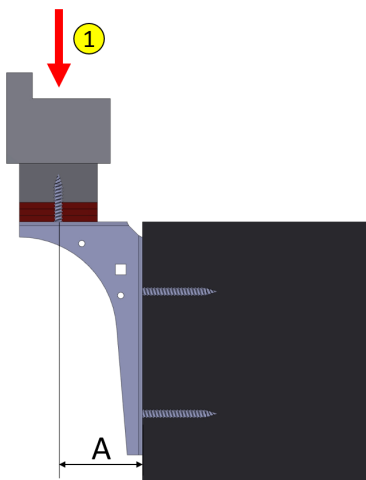
Die erste Mutter bis zum Anschlag (Richtung Fenster) schrauben. Die WS-Montagekonsole mit dem Langloch auf das Justierelement legen und mit der zweiten Mutter sichern.

Schritt 3

WS-Fenstermontagekonsole mit mindestens vier Dübeln zum Mauerwerk befestigen. Die Justierung seitlich und in der Tiefe erfolgt über die Verschraubung im Langloch.

2.5. SLW - Schwerlastwinkel

- 2
- einfache und schnelle Montage von Fenstern in der Dämmschichtebene
 - hohe Lastabtragung
 - für alle Fenstersysteme geeignet (Alu, Holz und Kunststoff)
 - Dämmung lässt sich nachträglich einfach anbringen



SLW-60x180x2,5

ift-Rosenheim Prüfnummer

Geprüft auf Lasten in der Fensterebene: 17-001190-PR01 PB 02-K26-09-de-01

Artikel-Nr.	Artikelname [mm]	Auskrägung A	maximale Belastung	Menge
	Länge 1 x Länge 2 x Materialstärke			
K-405200	SLW-60x180x2,5	35 mm	213 kg	10
K-405201	SLW-95x180x2,5	70 mm	213 kg	10
K-405201-2	SLW-110x150x2,5	70 mm	213 kg	10
K-40520128	SLW-110x250x2,5	70 mm	213 kg	10
K-405201-1	SLW-120x200x2,5	110 mm	172 kg	10
K-405202	SLW-150x200x2,5	110 mm	172 kg	10
K-40520210	SLW-150x250x2,5	110 mm	172 kg	10
K-405204	SLW-180x200x2,5	150 mm	301 kg	10
K-405202-1	SLW-200x250x2,5	150 mm 200 mm	301 kg 157 kg	10
K-405203	SLW-200x300x2,5	150 mm 200 mm	301 kg 157 kg	10
K-40520501	SLW-200x350x2,5	folgt	folgt	10
K-40520522	SLW-250x400x2,5	folgt	folgt	10
Lieferumfang pro VE: 5x Linke, 5x Rechte				

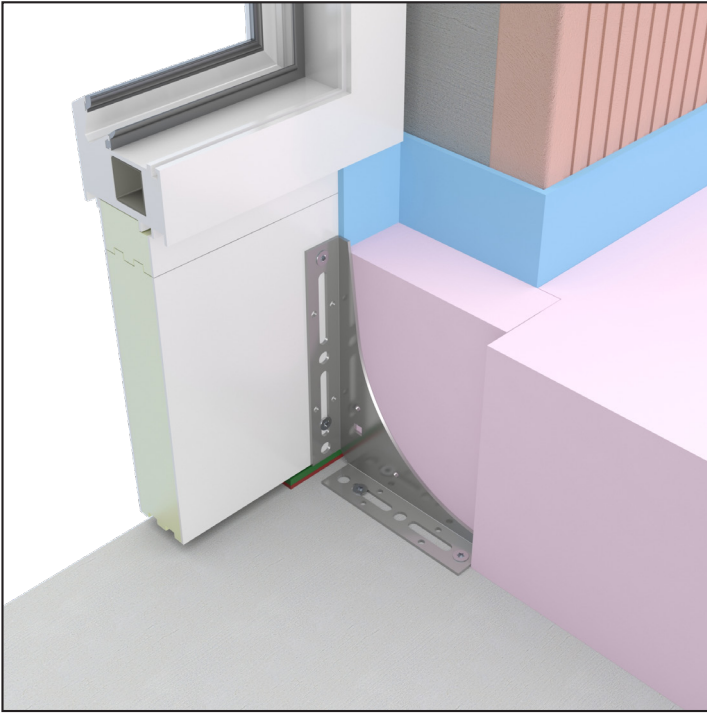
Montageanleitung - Ankerbefestigung vor der Fassade / Vorwandmontage

Schritt 1

Schwerlastwinkel zum Mauerwerk befestigen. Das Fenster auf die Schwerlastwinkel stellen und mit Montageklötzen ausrichten.

Schritt 2

Den Schwerlastwinkel von unten zum Fenster befestigen.

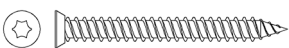


SLW-Befestigung unten am Anschlussprofil



Informationen zum Thema "Befestigung von Anschlussprofilen" finden Sie auf Seite 64.

Zugehörige Produkte



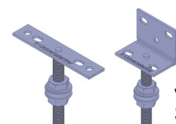
Fenstermontageschrauben
Seite 134



Dübel
Seite 136



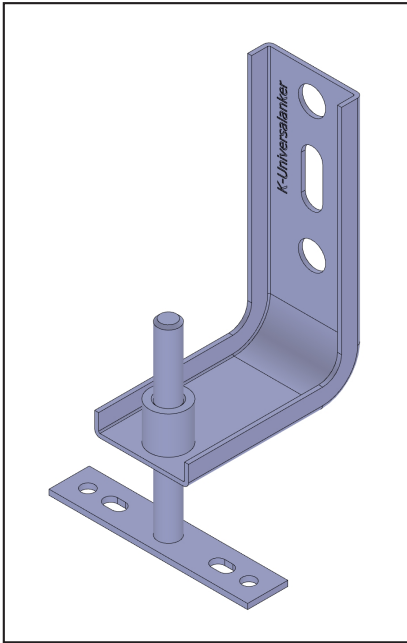
Bohrer
Seite 144



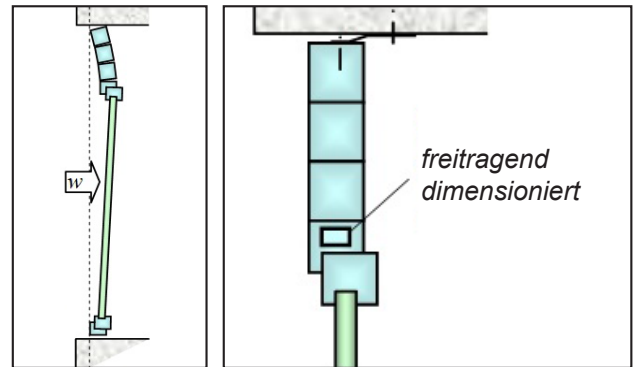
Justierelement
Seite 72

2.6. FMW mit Loslager

- 2
- für die Fensterbefestigung oben mit Verbreiterungen
 - Loslager ermöglicht temperaturbedingte Ausdehnung des Fensterrahmens nach oben



FMW mit Loslager 65x95x1,5



[1]

Artikel-Nr.	Artikelname [mm] Länge 1 x Länge 2 x Materialstärke	Menge
K-405032	FMW-LL 65x95x1,5	25
Lieferumfang pro Stück: 1x FMW-U-Profil mit Hülse, 1x Anschlusselement		

Montageanleitung

Schritt 1

Anschlusselement am Fensterrahmen befestigen.

Schritt 2

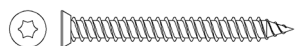
Winkel am Mauerwerk befestigen.



Wir empfehlen für die Ausdehnung nach oben einen Abstand von 5 - 25 mm zwischen Fenstermontagewinkel und Fensterrahmen.

[1] „Leitfaden zur Planung und Ausführung der Montage von Fenstern und Haustüren für Neubau und Renovierung“, Ausgabe März 2020, von der Gütegemeinschaft Fenster, Fassaden und Haustüren e.V, Seite 149

Zugehörige Produkte



Fenstermontageschrauben
Seite 134



Dübel
Seite 136



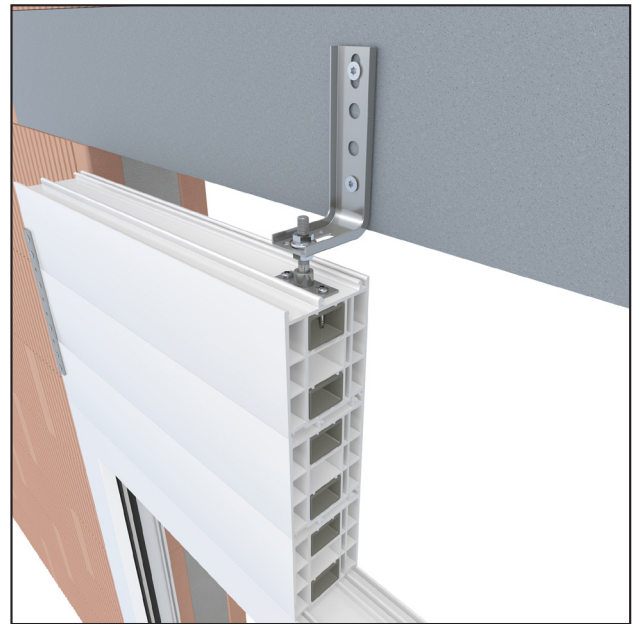
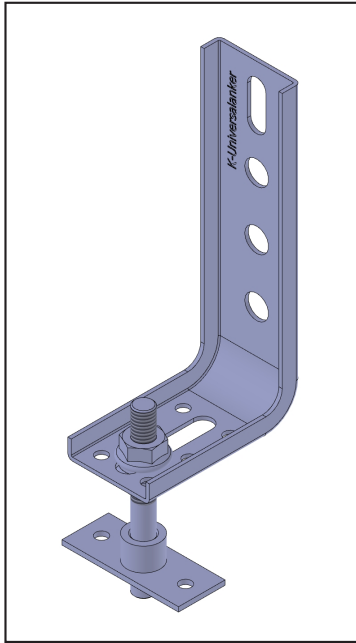
Bohrer
Seite 144



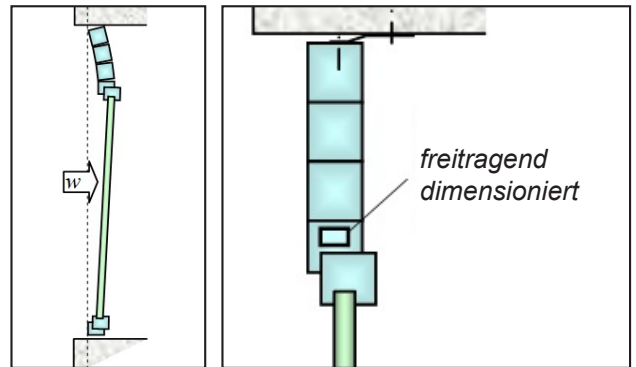
BAP-Befestigungswinkel
Seite 109

2.7. FMW-Loslager mit Justierelement

- für die Fensterbefestigung oben mit Verbreiterungen
- Loslager ermöglicht temperaturbedingte Ausdehnung des Fensterrahmens nach oben
- in die Tiefe justierbar



FMW-LL 65x125x1,5-M8x70



[1]

Artikel-Nr.	Artikelname [mm] Länge 1 x Länge 2 x Materialstärke - Justierelement	Menge
K-405037	FMW-LL 65x125x1,5-M8x70	25
Lieferumfang pro Stück: 1x FMW-U-Profil, 1x Gewindebolzen, 2x Flanschmutter M8, 1x Anschlusselement		

Montageanleitung

Vorbereitung

Fensterverbreiterung mit 10,0 mm Bohrungen von oben aufbohren. Das Anschlusselement so befestigen, dass der Stift in die Bohrung eintauchen kann.

Schritt 1

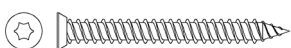
Den Winkel mit dem Stift in das Anschlusselement einsetzen.

Schritt 2

Winkel mit mindestens zwei Befestigungspunkten zum Mauerwerk befestigen. Die Justierung in der Tiefe erfolgt über die Verschraubung im Langloch.

[1] „Leitfaden zur Planung und Ausführung der Montage von Fenstern und Haustüren für Neubau und Renovierung“, Ausgabe März 2020, von der Gütegemeinschaft Fenster, Fassaden und Haustüren e.V., Seite 149

Zugehörige Produkte



Fenstermontageschrauben
Seite 134



Dübel
Seite 136



Bohrer
Seite 144



BAP-Befestigungswinkel
Seite 109

2.8. ISO-Platte

- 2
- bietet eine thermische Trennung zum Mauerwerk
 - Klebestreifen zur einfachen Verbindung mit dem Fenstermontagewinkel

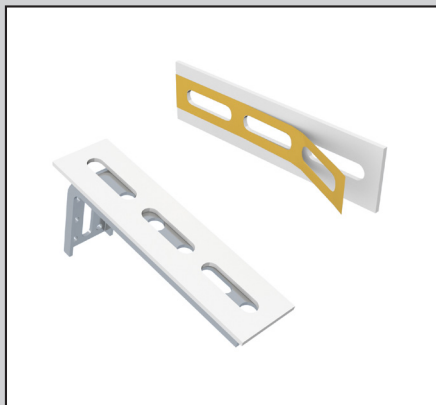


ISO-Platte-160 mit FMW-75x135x2,5

Artikel-Nr.	Artikelname [mm] Länge	Menge
K-000050	ISO-Platte-135	50
K-000052	ISO-Platte-160	50
K-000054	ISO-Platte-180	50
K-000056	ISO-Platte-210	50
K-000058	ISO-Platte-260	50

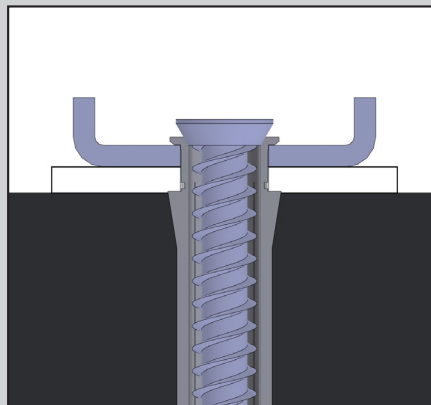
Breite: 40 mm, Materialstärke: 3,0 mm

Montageanleitung



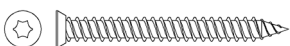
Schritt 1

Gelbe Folie entfernen und ISO-Platte an den Winkel kleben.



Die Kombination aus ISO-Platte und Kunststoffdübel bietet eine thermische Trennung.

Zugehörige Produkte



Fenstermontageschrauben
Seite 134

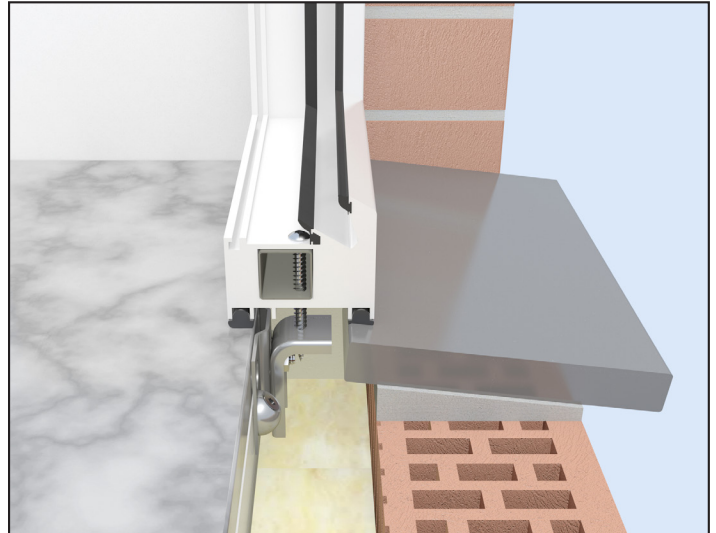


Dübel
Seite 136

2.9. Altbau EL-Fenstermontagewinkel

2

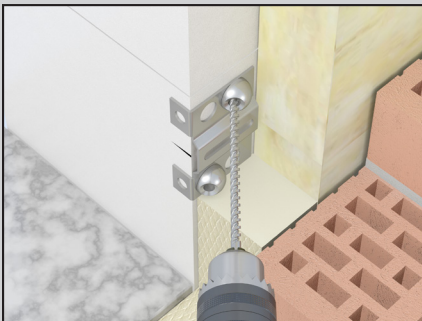
- für den Altbau entwickelt
- die Laibung bleibt unbeschädigt
- Anwendung auch im Neubau: Laibung = Sichtbeton
- direkte Verschraubung durch das Fenster in den Winkel ist sofort eine Verklotzung



Fensterbefestigung unten

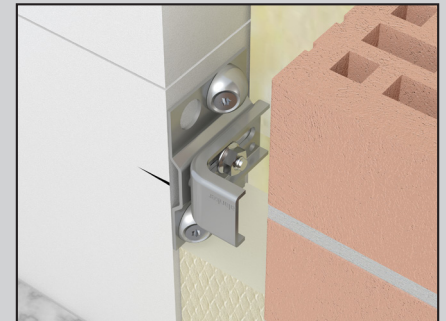
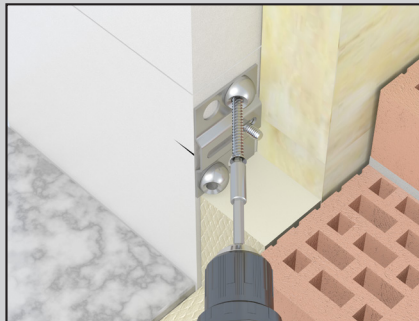
Artikel-Nr.	Artikelname [mm] Länge 1 x Länge 2 x Materialstärke	Menge
K-405230	Altbau EL-FMW-65x95x2,5	25
Lieferumfang pro Stück: 1x Montageplatte, 1x EL-FMW 65x95x2,5, 1x Schlossschraube M8x16, 1x Flanschmutter M8		

Montageanleitung



Schritt 1

Befestigungsposition markieren. Mit einem Ø6 mm Bohrer in das Mauerwerk bohren. Bei Bedarf die Anschläge der Montageplatte entfernen. Die Montageplatte am Mauerwerk befestigen.



Schritt 2

Den Winkel an der Montageplatte befestigen. Bei Bedarf Winkel vorher kürzen.



Schritt 3

Fensterrahmen in die Öffnung stellen, ausrichten und fixieren.

Schritt 4

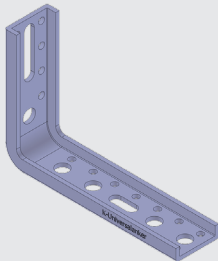
Mit einem Ø6 mm Bohrer durch den Fensterrahmen in den Winkel bohren. Danach mit einer 7,5er Fenstermontageschraube durch den Rahmen in den Winkel schrauben.

zum Video

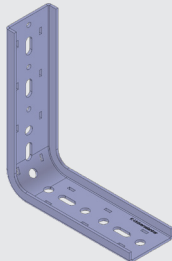


Befestigung von Anschlussprofilen

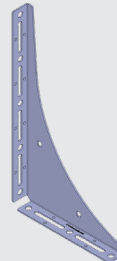
1. VBW



2. SL-U-W



3. SLW

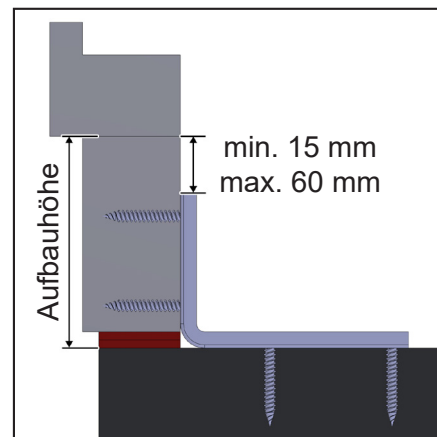
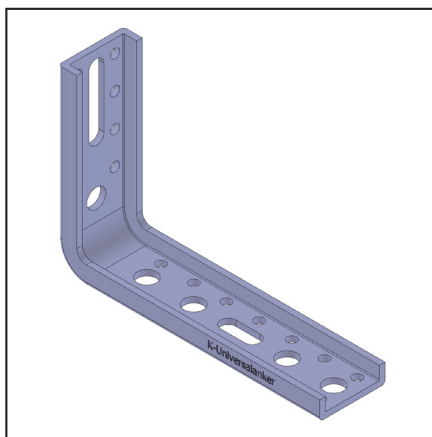
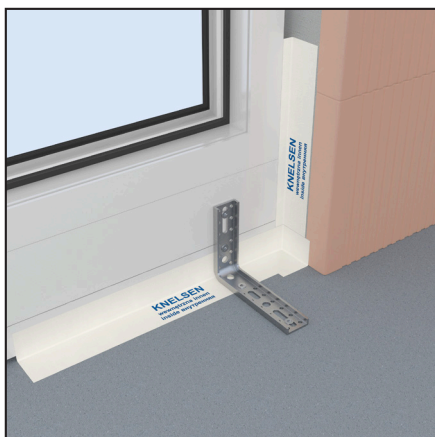


aufsteigende Lastabtragung



Die Winkel können, je nach Aufbauhöhe, mit dem kurzen oder dem langen Schenkel zum Anschlussprofil befestigt werden.

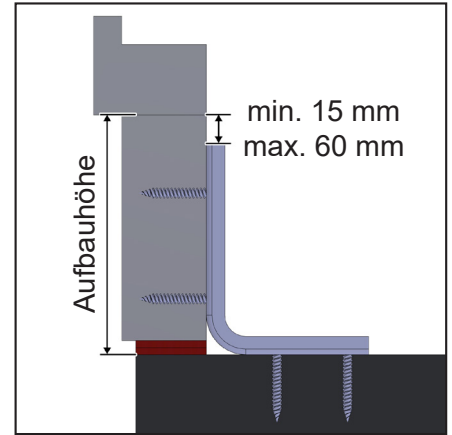
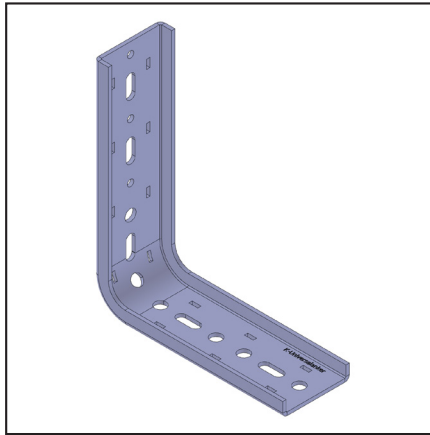
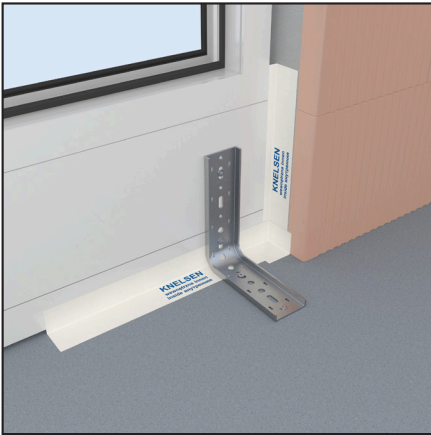
3.1. VBW - Verbindungswinkel



Artikel-Nr.	Artikelname [mm]	Aufbauhöhe [mm]	Menge
K-405114	VBW-65x95x2,5-U-BS13	70 - 125	50
K-405114	VBW-65x95x2,5-U-BS13	110 - 155	50
K-405118-2	VBW-110x150x3,0-U-BS13	125 - 170	50
K-405118-2	VBW-110x150x3,0-U-BS13	165 - 210	50

3.2. SL-U-W - Schwerlast U-Profil Winkel

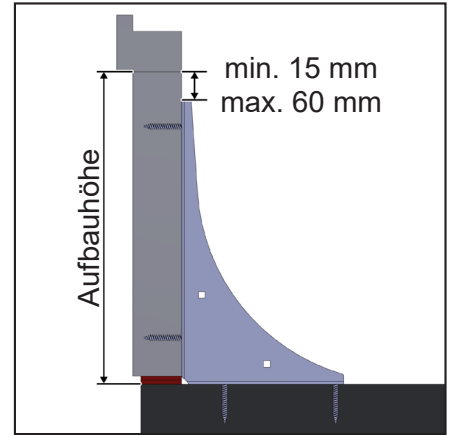
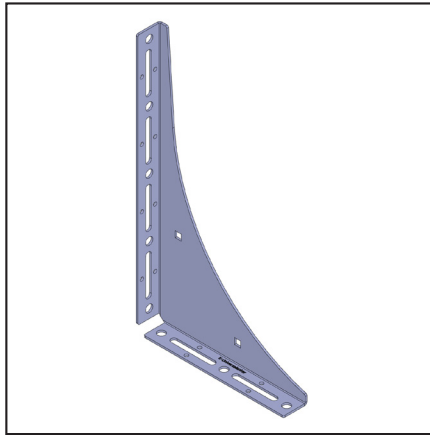
3



Artikel-Nr.	Artikelname [mm]	Aufbauhöhe [mm]	Menge
K-40526530	SL-U-W-115x155	130 - 175	25
K-40526530	SL-U-W-115x155	170 - 210	25
K-40526550	SL-U-W-170x200	185 - 230	25
K-40526550	SL-U-W-170x200	215 - 260	25

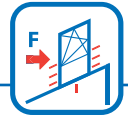
3.3. SLW - Schwerlastwinkel

3



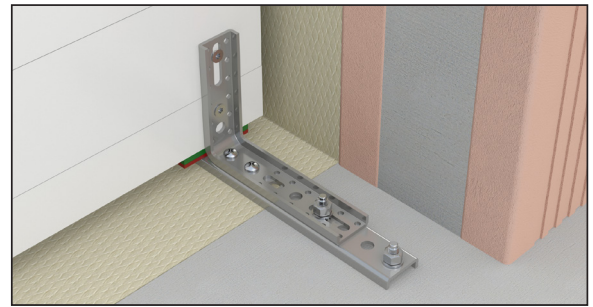
Artikel-Nr.	Artikelname [mm]	Aufbauhöhe [mm]	Menge
K-405202	SLW-150x200x2,5	165 - 210	10
K-40520210	SLW-150x250x2,5	165 - 210	10
K-405202	SLW-150x200x2,5	215 - 260	10
K-405203	SLW-200x300x2,5	215 - 260	10
K-40520501	SLW-200x350x2,5	215 - 260	10
K-40520210	SLW-150x250x2,5	265 - 310	10
K-40520522	SLW-250x400x2,5	265 - 310	10
K-405203	SLW-200x300x2,5	315 - 360	10
K-40520501	SLW-200x350x2,5	365 - 410	10
K-40520522	SLW-250x400x2,5	415 - 460	10

Beim SLW sind bis zu 5,0 mm Lageveränderung möglich.

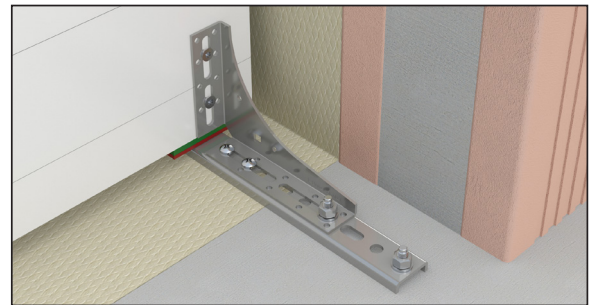


3.4. BAP-Schwerlastkonsole

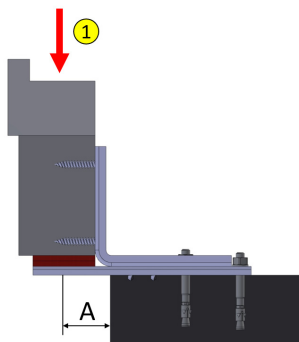
- für eine sichere Befestigung unten von bodentiefen Elementen
- rechteckige Aussteifung des Balkonanschlussprofils
- bietet hohe Lastabtragung
- einfache und schnelle Befestigung bei bereits vorhandener Dämmschicht
- maximale Belastung vom ift-Rosenheim geprüft
- geeignet für die absturzsichere Fensterbefestigung
- geprüft nach ETB-Richtlinie (ift-Rosenheim):
Prüfnummer: 18-003796-PR05 PB-K26-09-de-02



BAP-SLK-250 U110x150 - Winkeltyp U



BAP-SLK-300 S110x150 - Winkeltyp S

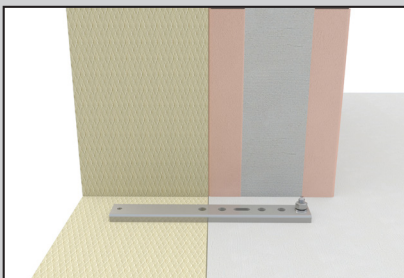


ift-Rosenheim Prüfnummer

Geprüft auf Lasten in der Fensterebene: 17-001190-PR01 PB 05-K26-09-de-01

1	Artikel-Nr.	Artikelname [mm] Länge U-Profil Winkeltyp Winkelmaße	Ausragung A	maximale Belastung	Menge
	K-405210	BAP-SLK-200 U110x125	70 mm	123 kg	25
	K-405210-01	BAP-SLK-200 U110x150	70 mm	123 kg	25
	K-405211	BAP-SLK-250 U110x150	90 mm	144 kg	25
	K-405212	BAP-SLK-300 S110x150	110 mm	116 kg	25
	K-405213	BAP-SLK-350 S120x200	110 mm	116 kg	25
Lieferumfang pro Stück: 1x U-Profil, 1x Verbindungswinkel, 2x Bohrschraube Ø6,3x16, 2x Schwerlastdübel Ø8x71					

Montageanleitung



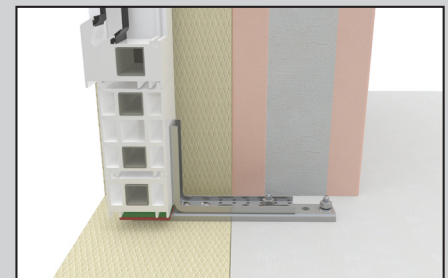
Schritt 1

U-Profil mit einem Schwerlastdübel an der Betonsohle befestigen.



Schritt 2

Element auf das U-Profil stellen und mit Montageklötzen ausrichten.



Schritt 3

Der Winkel wird mit zwei Bohrschrauben mit dem U-Profil verschraubt. Die Schrauben müssen möglichst nah zum Balkonanschlussprofil gesetzt werden, damit die maximale Last aufgenommen werden kann. Anschließend werden mit dem Schwerlastdübel der Winkel und das U-Profil zur Betonsohle befestigt.

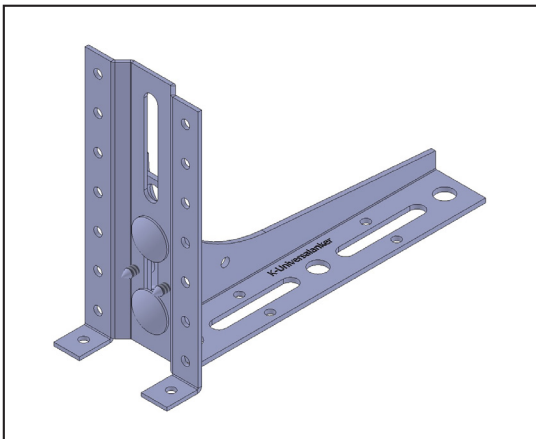


Die Abdichtungsfolie kann geklebt werden, bevor der Winkel dazugeschraubt wird.

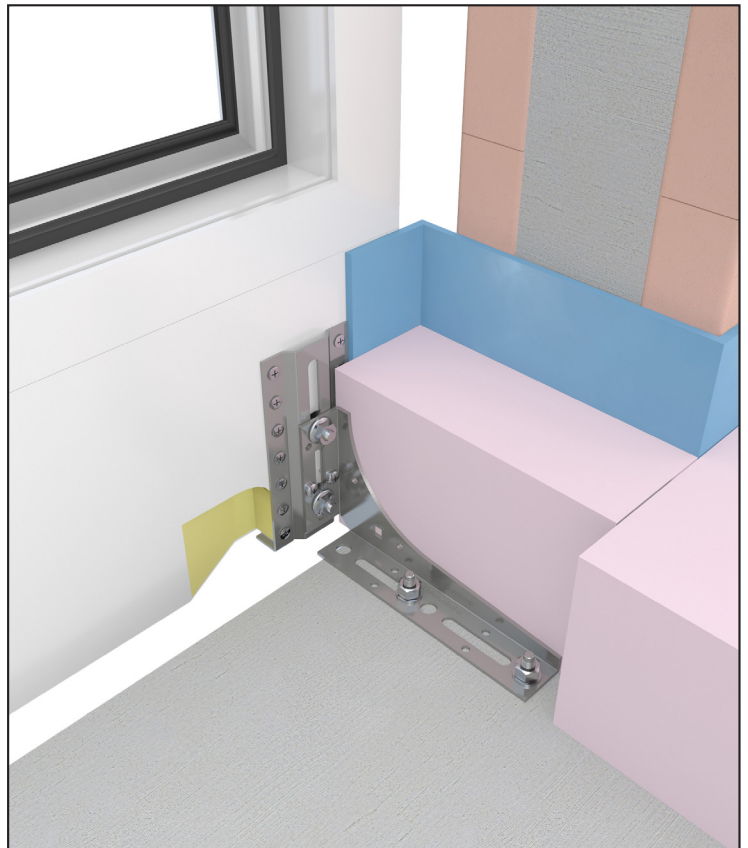
3.5. BAP-SLW-Schwerlastwinkel

3

- für die Befestigung von bodentiefen Elementen
- bietet hohe Lastabtragung
- sichere Fensterbefestigung zur Betonsohle
- sichere Verklotzung, auch bei nicht armierten Anschlussprofilen



BAP-SLW-140-95x180x2,5



BAP-SLW-140-95x180x2,5

Artikel-Nr.	Artikelname [mm] Anschlussplatte - Länge 1 x Länge 2 x Materialstärke	Menge
K-405193	BAP-SLW-60-60x180x2,5	5
K-405194	BAP-SLW-100-95x180x2,5	5
K-405195	BAP-SLW-140-95x180x2,5	5
K-405196	BAP-SLW-180-150x200x2,5	5
K-405197	BAP-SLW-220-150x200x2,5	5

Lieferumfang pro Stück: 1x Schwerlastwinkel , 1x BAP-Anschlussplatte, 2x Bohrschraube Ø4,8x13, nach Ausführung 1-2x Schlossschraube M8x16 & 1-2x Flanschnutter M8

Montageanleitung

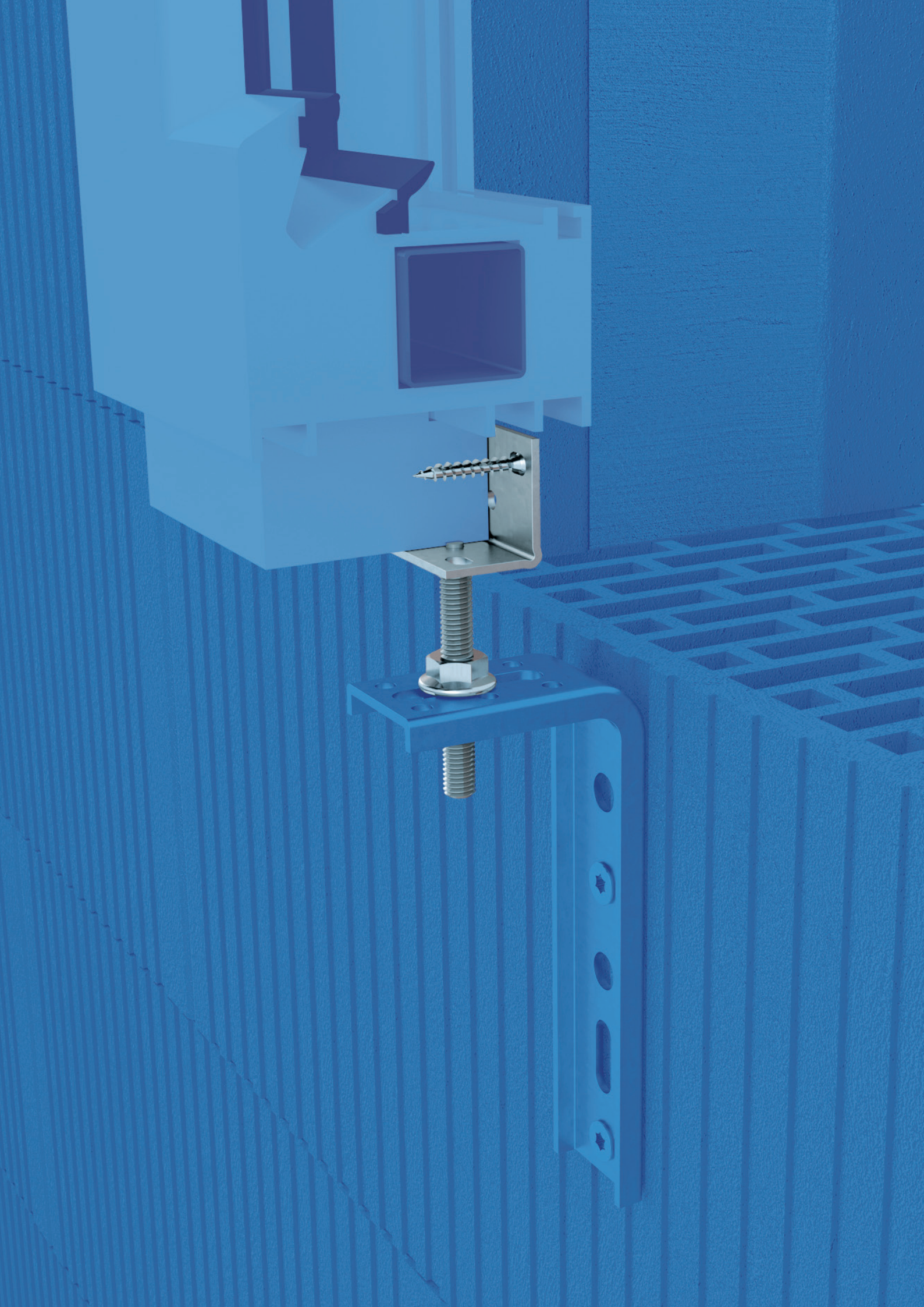
Die Anschlussplatte hat eine Aufstellkante und mehrere Bohrungen für eine sichere Befestigung, auch für nicht armierte Anschlussprofile. Den Schwerlastwinkel mit

Schlossschrauben zur Anschlussplatte verschrauben und mit zwei Bohrschrauben fixieren. Winkel mit zwei Schwerlastdübeln zur Betonsohle befestigen.

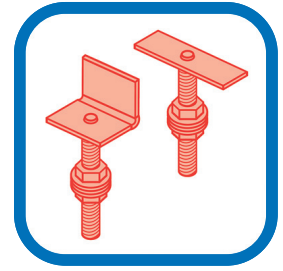
Zugehörige Produkte



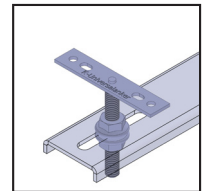
Schwerlastdübel
Seite 136



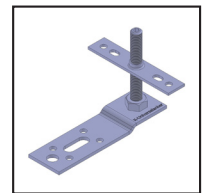
Justierelemente



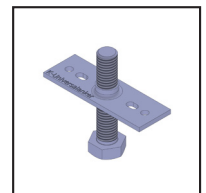
4.1. Justierelement 72



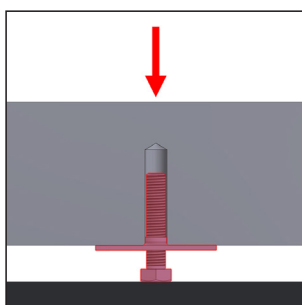
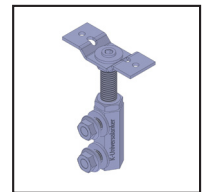
4.2. BAP-Justierelement 73



4.3. WU-Justierelement 74



4.4. J-Verklotzung - Justierbare Verklotzung 75



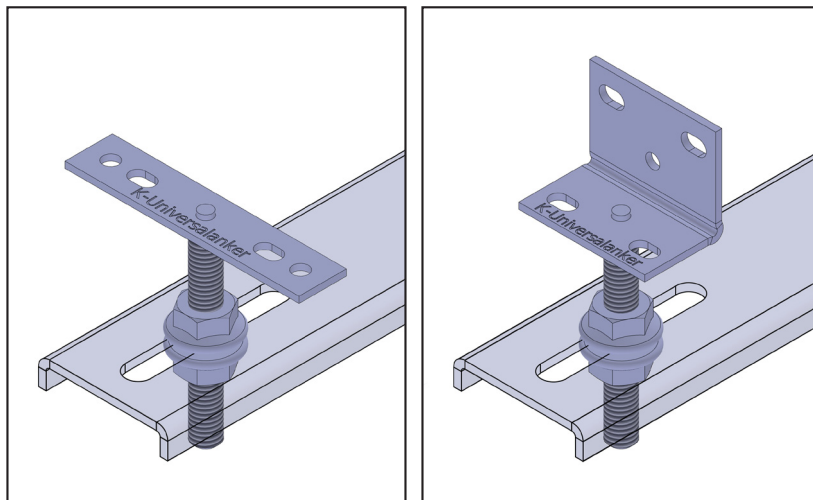
Gewinde	maximale Belastung*
M8	500 kg
M12	1000 kg

*berechnete Werte

4.1. Justierelement

- viele Kombinationsmöglichkeiten mit K-Universalankern
- einfach justierbare Verklotzung

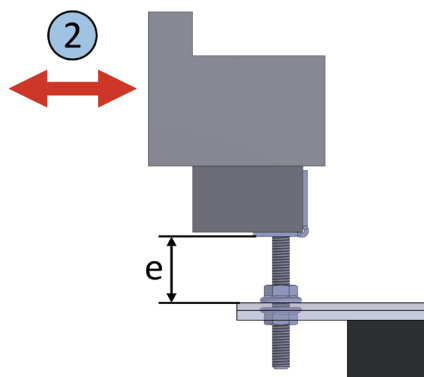
4



Justierelement Flach- und Winkelanschluss

Artikel-Nr.	Artikelname [mm] Anschluss - Stiftlänge	Anschluss	Menge
K-000010	Justierelement-F40	Flachanschluss M8x40	50
K-000011	Justierelement-F60	Flachanschluss M8x60	50
K-000013	Justierelement-W40	Winkelanschluss M8x40	50
K-000015	Justierelement-W60	Winkelanschluss M8x60	50

Lieferumfang pro Stück: 1x Anschlusselement, 2x Flanschnutter M8



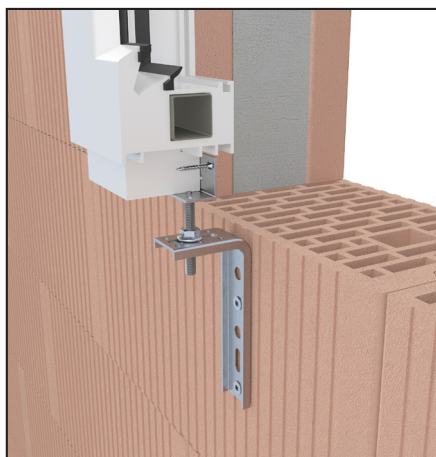
ift-Rosenheim Prüfnummer

Geprüft auf Lasten rechtwinklig zur Fensterebene:

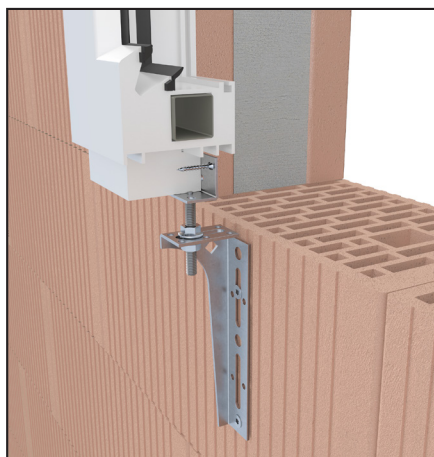
12-002151-PR07_PB-E03-09-de-02, 21-001960-PR02 PB 04-K26-09-de-01

	geprüfte Fugenbreite e	maximale Belastung
2	36 mm	68 kg
	54 mm	43 kg

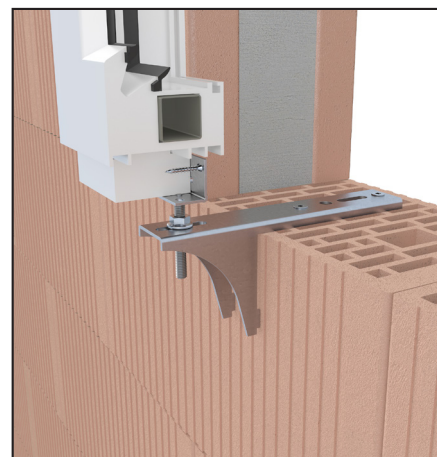
In Kombination mit FMW-U-Profil



In Kombination mit Schwerlastwinkel

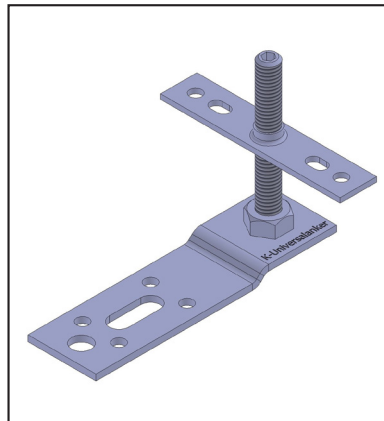


In Kombination mit SL-Konsole

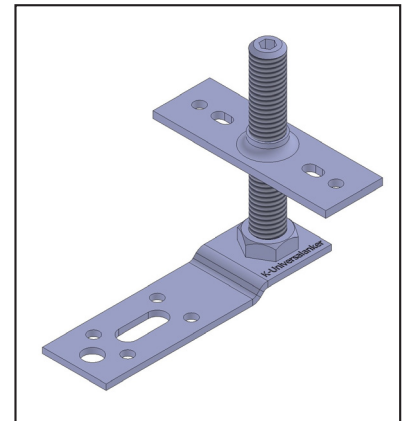


4.2. BAP-Justierelement

- für alle Fenstersysteme geeignet (Alu, Holz und Kunststoff)
- einfach justierbare Verklötzung
- kann mit EL-Anker, SL-Profil und SL-Konsole kombiniert werden



BAP-Justierelement-M8x60



BAP-Justierelement-M12x70

4

Artikel-Nr.	Artikelname [mm] Gewinde x Stiftlänge	justierbare Höhe	Menge
K-130001	BAP-Justierelement-M8x40	14 - 38 mm	50
K-130002	BAP-Justierelement-M8x60	14 - 58 mm	50
K-130003	BAP-Justierelement-M12x70	15 - 75 mm	50

Montageanleitung

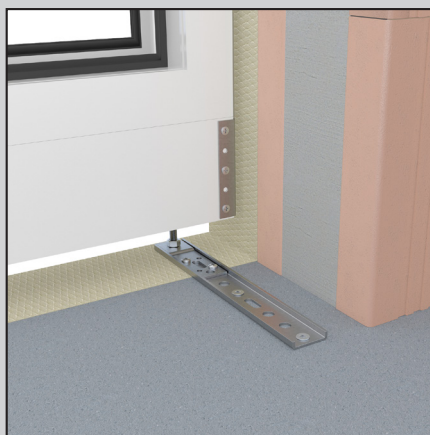
Vorbereitung

Befestigungspositionen vorbohren.

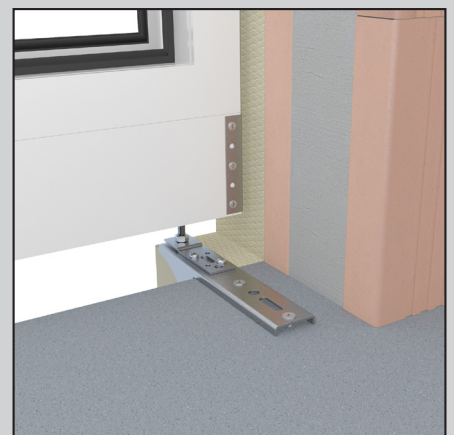
BAP-Justierelement



In Kombination mit EL-Anker

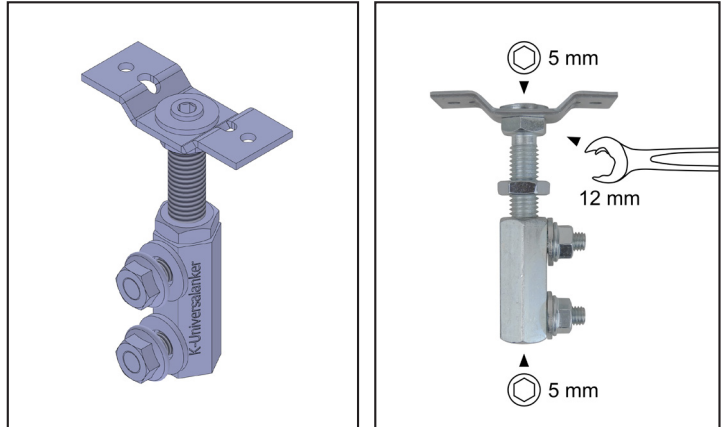


In Kombination mit SL-Konsole



4.3. WU-Justierelement

- für alle Fenstersysteme geeignet (Alu, Holz und Kunststoff)
- einfach justierbare Verklotzung
- lässt sich von oben, unten und der Seite justieren
- mit K-Universalanker Winkeln kombinierbar

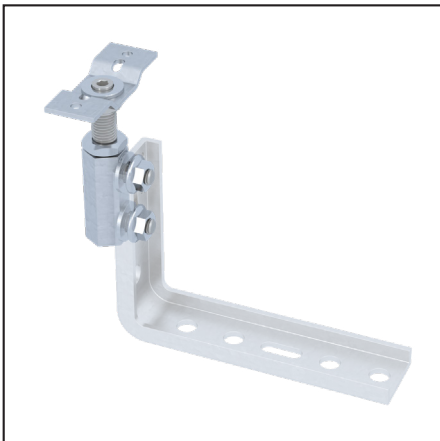


Artikel-Nr.	Artikelname [mm] Gewinde x Stiftlänge - Anschluss	justierbare Höhe	Menge
K-000314	WU-Justierelement-M12x70-F	50 mm	25
Lieferumfang pro Stück: 1x Gewindebolzen-M12x70-F (Flachanschluss M12x70), 1x Anschlussmutter M12x50, 1x 6-kant Mutter flach M12, 2x Unterlegscheibe für Ø10,5, 2x Flanschmutter M8			

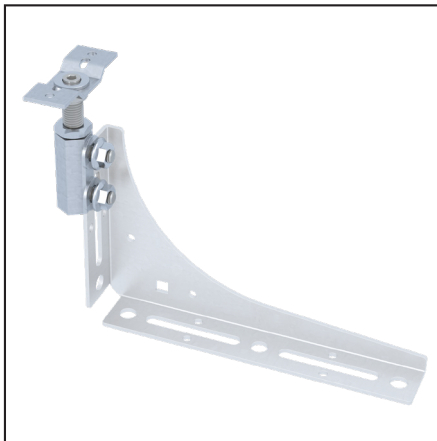
Montageanleitung

Justierung erfolgt über den Gewindebolzen. Die Kontermutter sichert die Justiereinstellung und gegen Bewegungen.

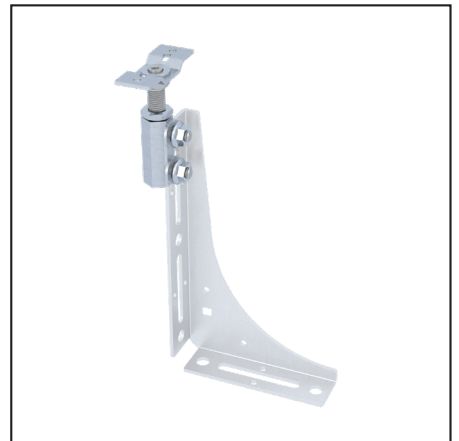
In Kombination mit FMW-65x145x3,0



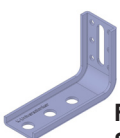
In Kombination mit SLW-120x200x2,5



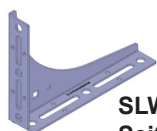
In Kombination mit SLW-120x200x2,5



Zugehörige Produkte



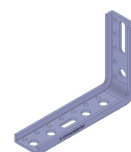
FMW-U-Profil
Seite 52



SLW - Schwerlastwinkel
Seite 58



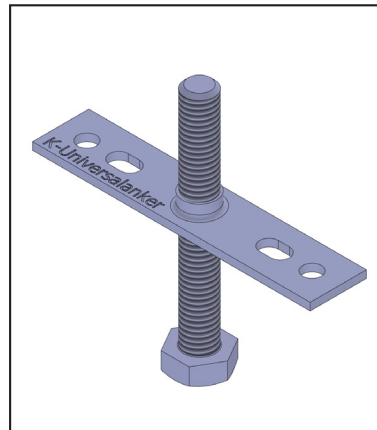
Maulratschenschlüssel
Seite 140



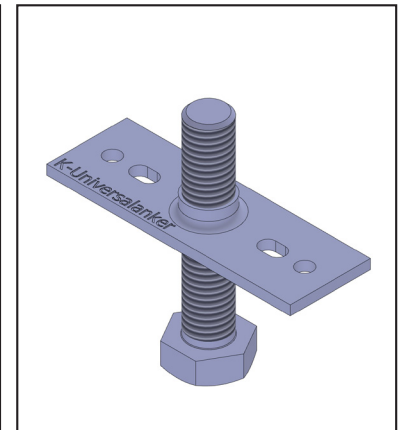
VBW - Verbindungswinkel
Seite 64

4.4. J-Verklotzung - Justierbare Verklotzung

- einfach justierbare Verklotzung
- Verklotzung verrutscht nicht
- Innen- und Außenseite bei Hebe- schiebetüren individuell justierbar
- verschiedene Größen
- kann mit SL-Profil, HST-SL-Konsole und VBW - Verbindungswinkel kombiniert werden



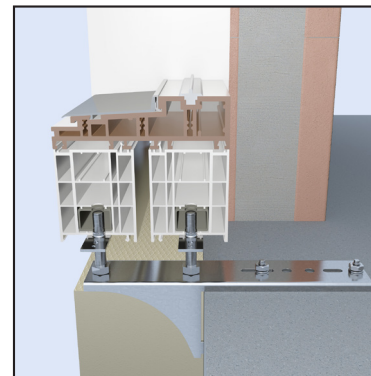
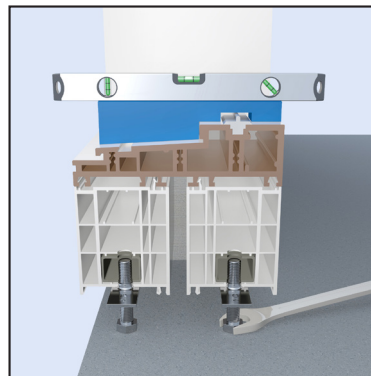
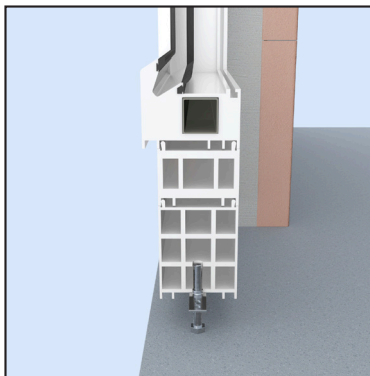
J-Verklotzung-M8x65



J-Verklotzung-M12x68

4

Artikel-Nr.	Artikelname [mm] Gewinde x Stiftlänge	Antrieb	Menge
K-1300100	J-Verklotzung-M8x65	SW 13	25
K-130019	J-Verklotzung-M12x68	SW 19	25
K-130021	J-Verklotzung-M12x108	SW 19	25
K-130020	J-Verklotzung-M12x100-ISK	SW 19 ISK 6	25

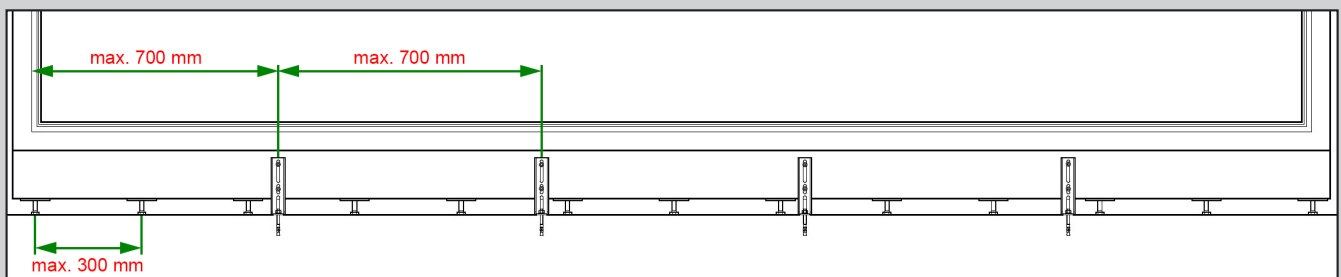


zum Video



Montageanleitung Hebe-Schiebetür

Anschlussprofil vorbohren. J-Verklotzung am Anschlussprofil befestigen und einschrauben.

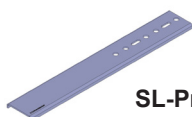


Befestigungsabstände; bewährte Maße

Zugehörige Produkte



HST-SL-Konsole
Seite 42



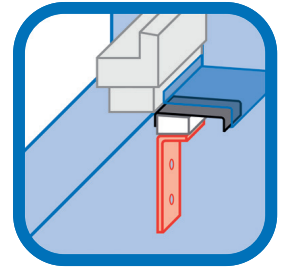
SL-Profil
Seite 44



Maulratschenschlüssel
Seite 140

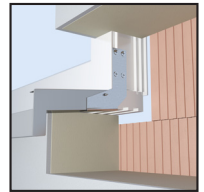


Fensterbankhalter

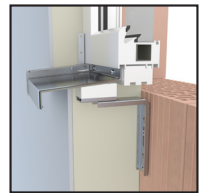


Befestigung von Fensterbänken,
auch für begehbare.

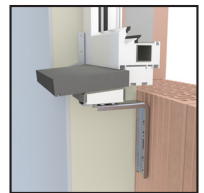
5.1. Direkt-Fensterbankhalter (bündig & variabel).....78



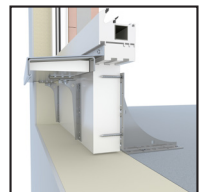
5.2. T-AFBH - Thermo-Alufensterbankhalter.....80



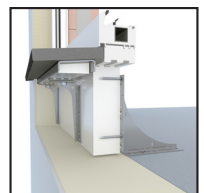
5.3. T-SFBH - Thermo-Steinfensterbankhalter.....82



5.4. T-AFBH - Thermo-Alufensterbankhalter begehbar.....84



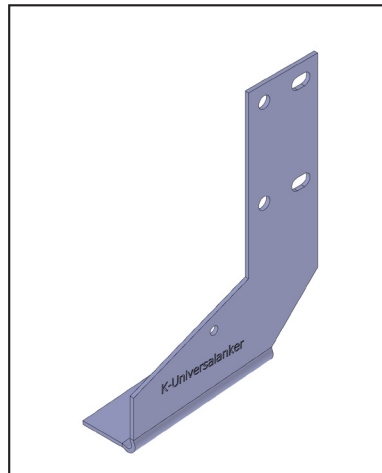
5.5. T-SFBH - Thermo-Steinfensterbankhalter begehbar.....86



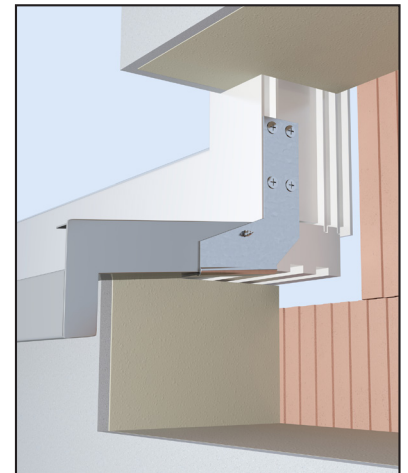
5.1. Direkt-Fensterbankhalter (bündig & variabel)

5

- Befestigung direkt am Fensterrahmen
- keine Wärmebrücken
- stellt eine einheitliche Neigung von 5° sicher
- D-FBH bündig: Fensterbank mit Fensterrahmen außen bündig
- D-FBH variabel: Fensterbank ist kürzer als Fensterrahmen



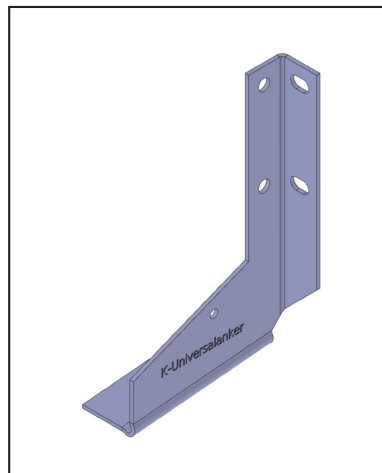
D-FBH bündig



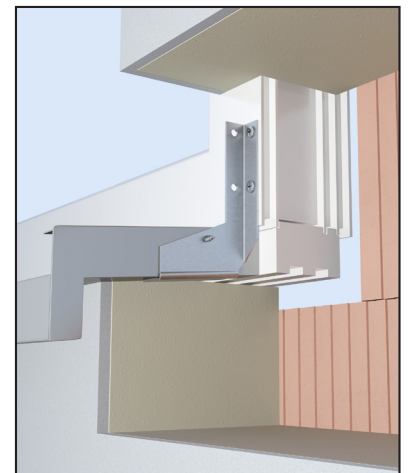
D-FBH bündig

Montageanleitung

Durch die direkte Befestigung des Fensterbankhalters am Fenster ist es unerheblich, wie weit dieses in der Dämmschicht liegt. Das Fensterbankendstück liegt direkt auf dem Halter auf. Der Fensterbankhalter stellt eine einheitliche Neigung sicher. Durch Verschrauben oder Verkleben der Fensterbankendstücke mit dem Fensterbankhalter werden auch Belastungen von unten (z. B. Windlast) aufgefangen.



D-FBH variabel

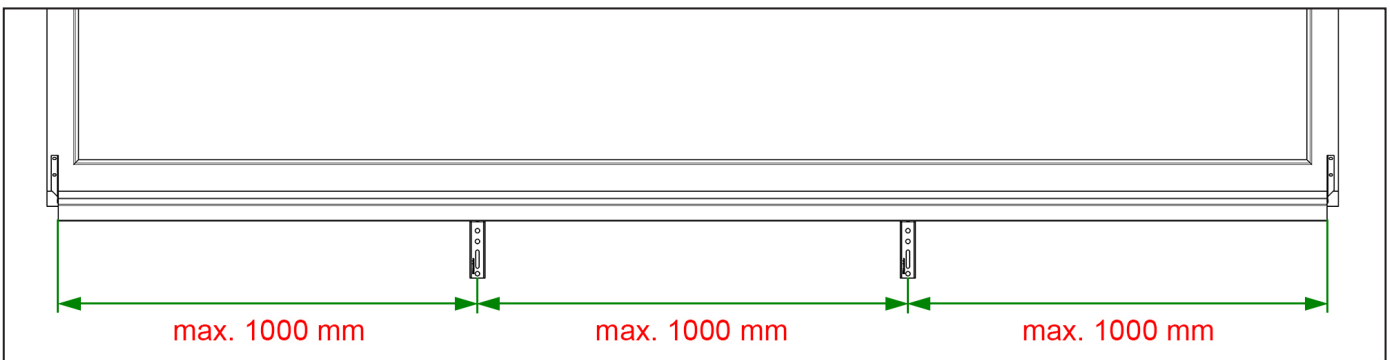


D-FBH variabel

Artikel-Nr.	Artikelname [mm]	Neigung	Menge
K-405065	D-FBH bündig	5°	100
K-405066	D-FBH variabel	5°	100

Lieferumfang pro VE: 50 Linke & 50 Rechte

Befestigungsabstände bei Alufensterbänken



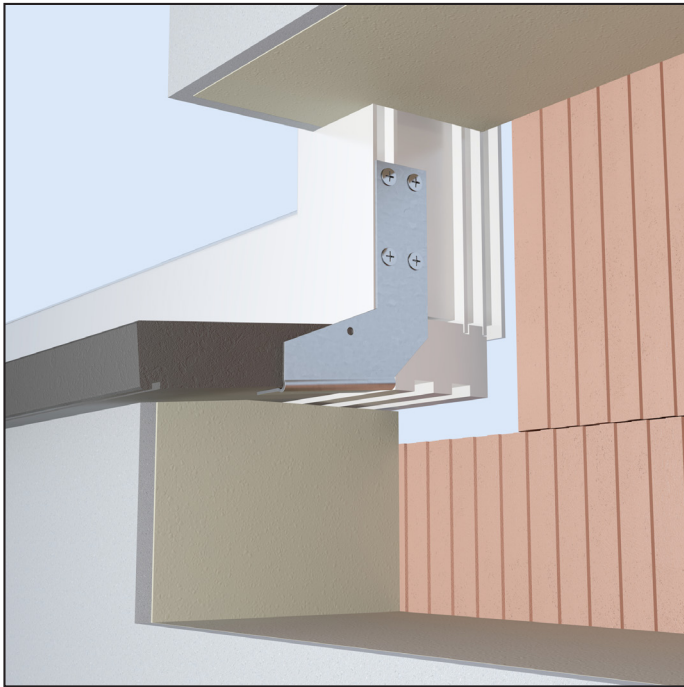
Befestigungsabstände bei maximaler Ausladungstiefe von 240 mm



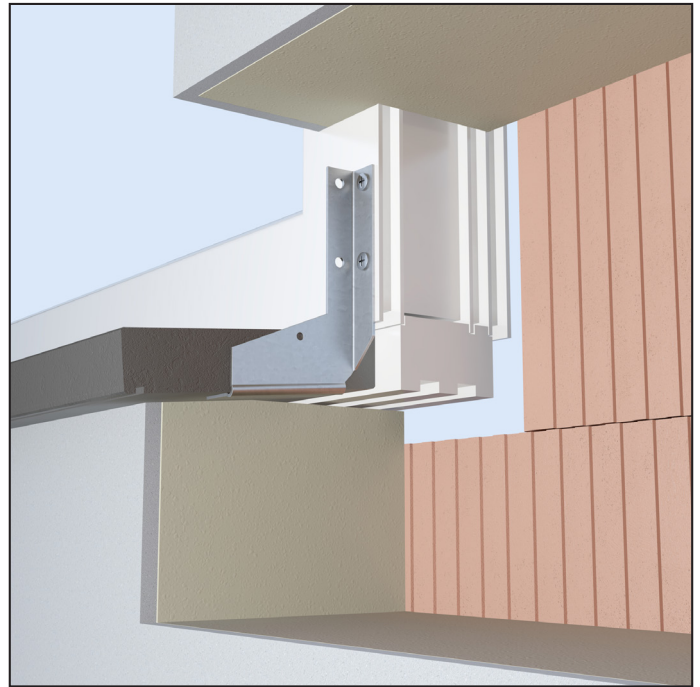
Bis zu einer Länge von 1000 mm und einer Ausladungstiefe von 240 mm reicht es aus, rechts und links einen Fensterbankhalter zu setzen.

Als Montagehilfe bei Steinfensterbänken

5

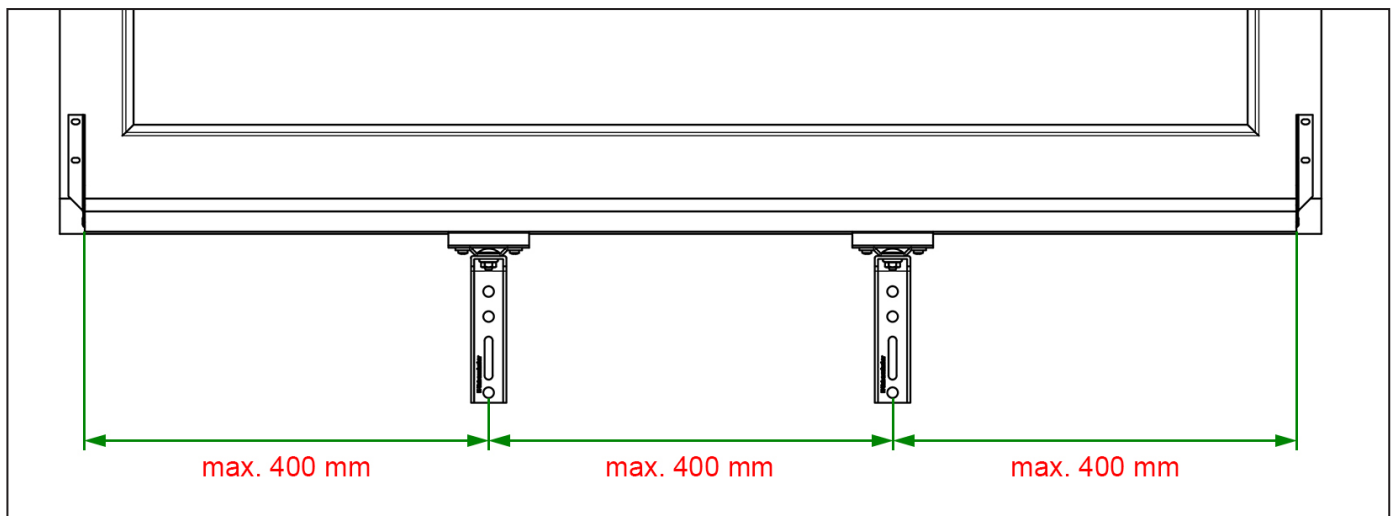


D-FBH bündig



D-FBH variabel

Befestigungsabstände bei Steinfensterbänken



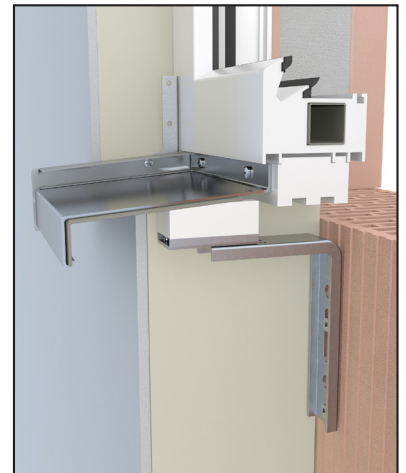
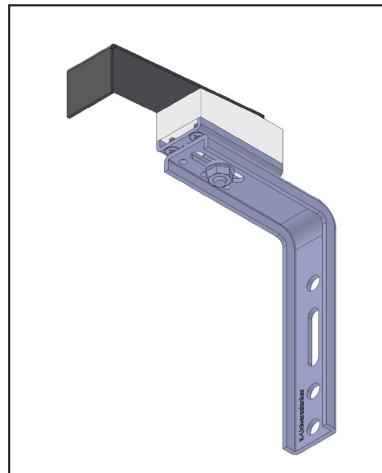
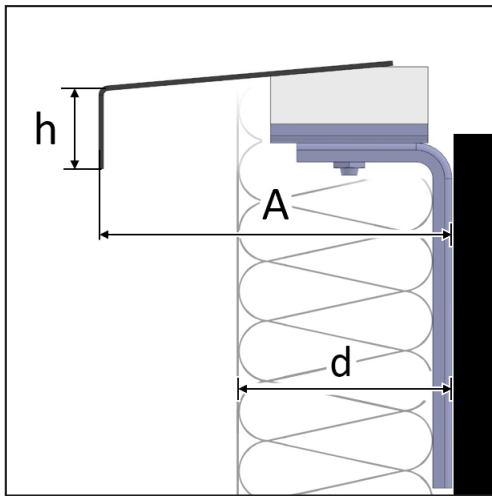
Befestigungsabstände bei maximaler Ausladungstiefe von 240 mm; bewährte Maße

Die vom Fensterbankhersteller angegebenen Befestigungsabstände sind zu beachten.

5.2. T-AFBH - Thermo-Alufensterbankhalter

5

- Befestigung direkt am Mauerwerk
- mit thermischer Trennung
- stellt eine einheitliche Neigung von 5° sicher
- stufenlos justierbar
- 3,0 mm starker Winkel



T-AFBH35 120-160

Artikel-Nr.	Artikelname [mm]	Dämmung d [mm]	h [mm]	A [mm]	Menge
K-405280-1	T-AFBH30 80-120	80 - 120	30	135 - 175	25
K-405280	T-AFBH35 80-120	80 - 120	35	135 - 175	25
K-405281-1	T-AFBH30 120-160	120 - 160	30	175 - 215	25
K-405281	T-AFBH35 120-160	120 - 160	35	175 - 215	25
K-405282-1	T-AFBH30 160-200	160 - 200	30	215 - 260	25
K-405282	T-AFBH35 160-200	160 - 200	35	215 - 260	25

Lieferumfang pro Stück: 1x FMW-U-Profil, 1x Halter, 1x Schlossschraube M8x16, 1x Flanschnutter M8

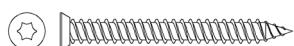
Montageanleitung

Der Thermo-Alufensterbankhalter wird direkt zum Mauerwerk befestigt. Deswegen ist bei der Auswahl des Artikels die Dämmung zu beachten.



Der Direkt-Fensterbankhalter (Seite 78) kann als Montagehilfe eingesetzt werden, da er rechts und links eine sichere Auflage und einheitliche Neigung bietet.

Zugehörige Produkte



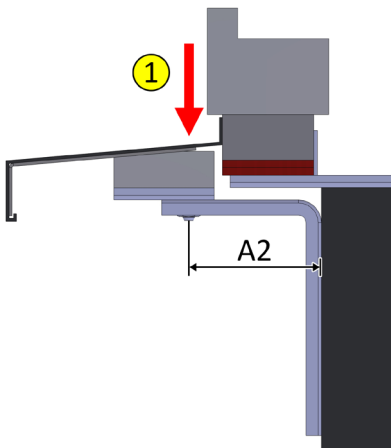
Fenstermontageschrauben
Seite 134



Dübel
Seite 136



Bohrer
Seite 144



Belastungswerte mit U-Profil

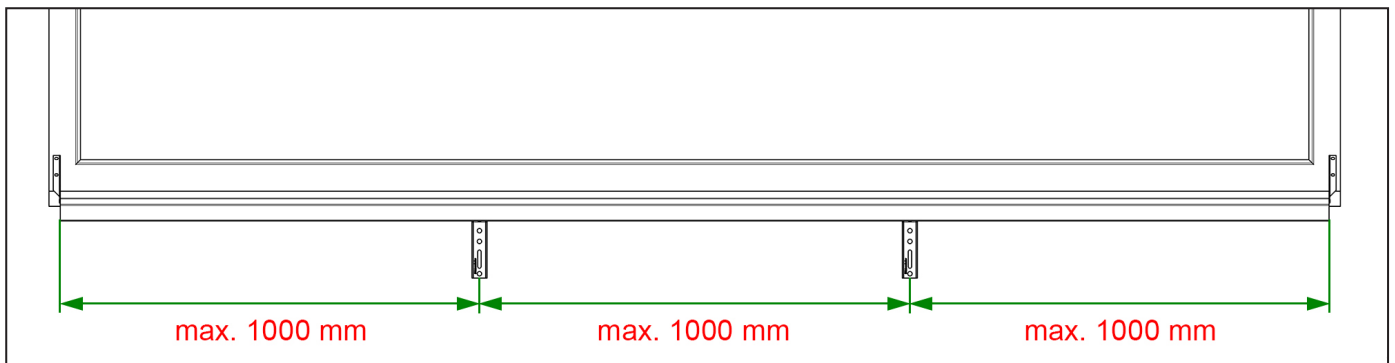
ift-Rosenheim Prüfnummer

Geprüft auf Lasten in der Fensterebene: 17-001190-PR01 PB 01-K26-09-de-01


		maximale Belastung / Auskragung A2				
1	55 mm	57 mm	60 mm	87 mm	143 mm	
	147 kg	143 kg*	139 kg	66 kg	16 kg	

*Näherungswert auf Basis von Prüfberichten

Befestigungsabstände bei Alufensterbänken



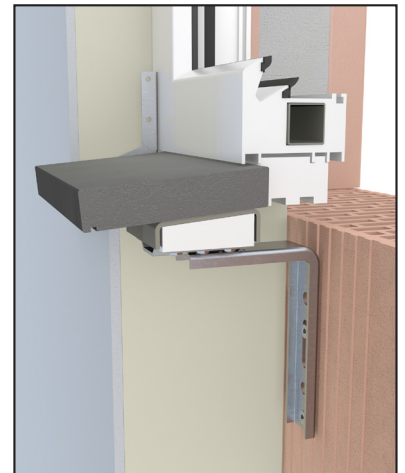
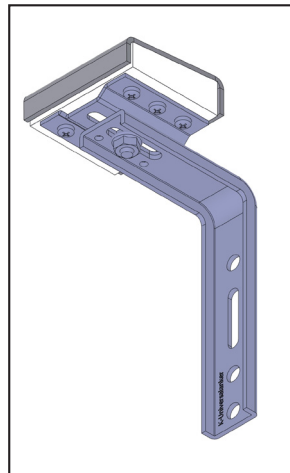
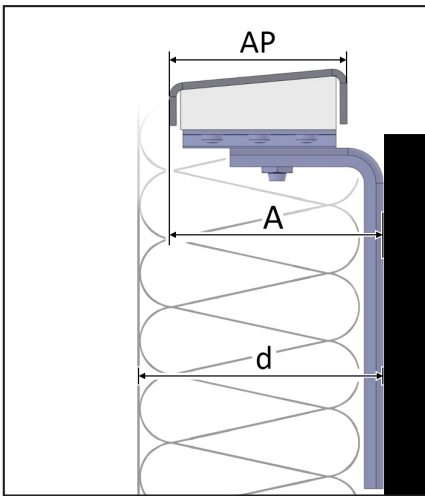
Befestigungsabstände bei maximaler Ausladungstiefe von 240 mm

 Bis zu einer Länge von 1000 mm und einer Ausladungstiefe von 240 mm reicht es aus, rechts und links einen Fensterbankhalter zu setzen.

5.3. T-SFBH - Thermo-Steinfensterbankhalter

5

- Befestigung direkt am Mauerwerk
- mit thermischer Trennung
- stellt eine einheitliche Neigung von 5° sicher
- stufenlos justierbar




T-SFBH 120-160

Artikel-Nr.	Artikelname [mm]	Auflageprofil AP [mm]	Winkeltyp	Dämmung d [mm]	A [mm]	Menge
K-405160	T-SFBH 80-120	75	U-Profil	80 - 120	75 - 115	25
K-405161	T-SFBH 120-160	75	U-Profil	120 - 160	110 - 155	25
K-405162	T-SFBH 160-200	75	U-Profil	160 - 200	155 - 195	25
K-40516300	T-SFBH-130-U 160-200	130	U-Profil	160 - 200	150 - 200	25
K-40516800	T-SFBH-130-S 160-200	130	SLW	160 - 200	150 - 200	25

Lieferumfang pro Stück: 1x Winkel, 1x Halter, 1x Schlossschraube M8x16, 1x Flanschnutter M8

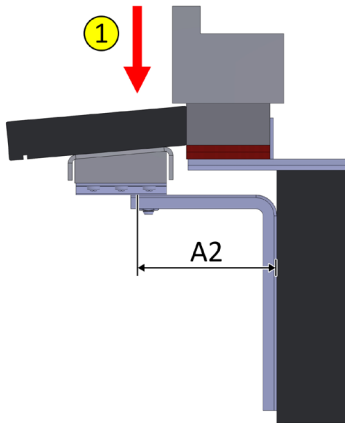
Montageanleitung

Bei der Montage muss der Thermo-Steinfensterbankhalter mit der Steinfensterbank verklebt werden. Der Thermo-Steinfensterbankhalter wird direkt zum Mauerwerk befestigt. Deswegen ist bei der Auswahl des Artikels die Dämmung zu beachten.

 Der Direkt-Fensterbankhalter (Seite 78) kann als Montagehilfe eingesetzt werden, da er rechts und links eine sichere Auflage und einheitliche Neigung bietet. Ein für die Steinfensterbank geeigneter Kleber ist erforderlich.

Zugehörige Produkte





Belastungswerte mit U-Profil

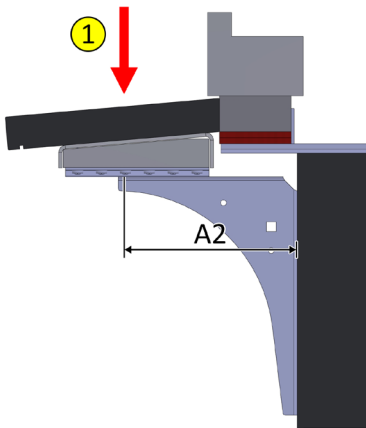
ift-Rosenheim Prüfnummer

Geprüft auf Lasten in der Fensterebene: 17-001190-PR01 PB 01-K26-09-de-01

1	Materialstärke	maximale Belastung / Auskragung A2				
		55 mm	57 mm	60 mm	87 mm	143 mm
	3,0 mm	147 kg	143 kg*	139 kg	66 kg	16 kg

*Näherungswert auf Basis von Prüfberichten

5



Belastungswerte mit SLW

ift-Rosenheim Prüfnummer

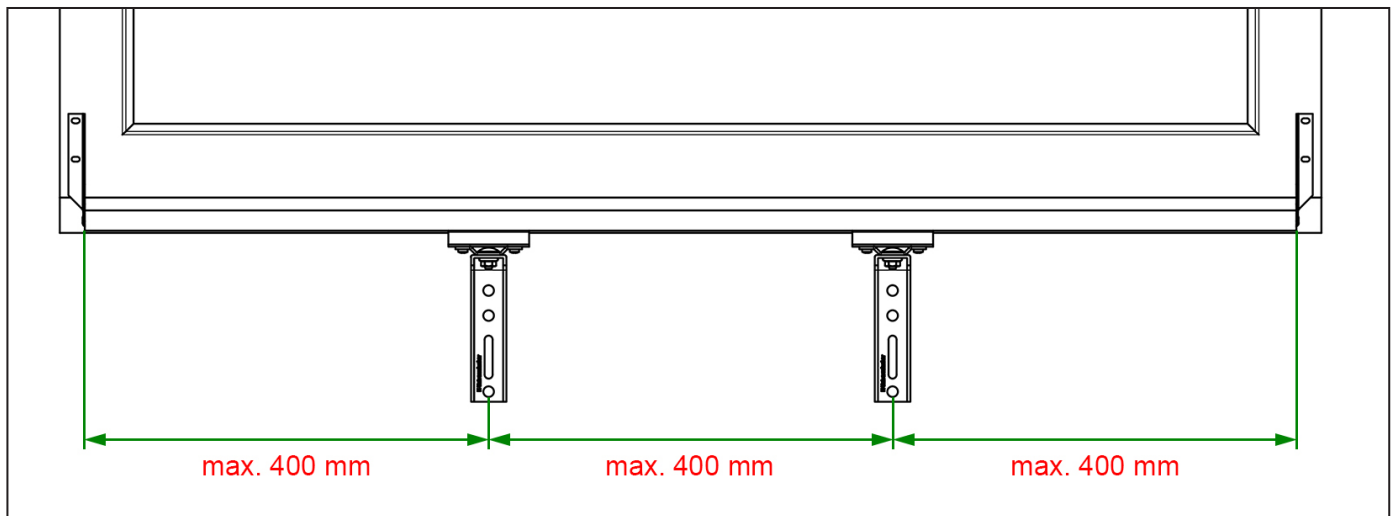
Geprüft auf Lasten in der Fensterebene: 17-001190-PR01 PB 02-K26-09-de-01

1	Artikel-Nr.	maximale Belastung / Auskragung A2
		K-40516800



Die angegebenen Belastungswerte beziehen sich auf eine Befestigung mit dem langen Schenkel des Winkels zum Mauerwerk.

Befestigungsabstände bei Steinfensterbänken



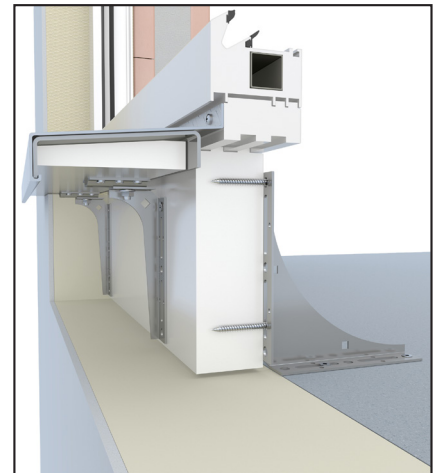
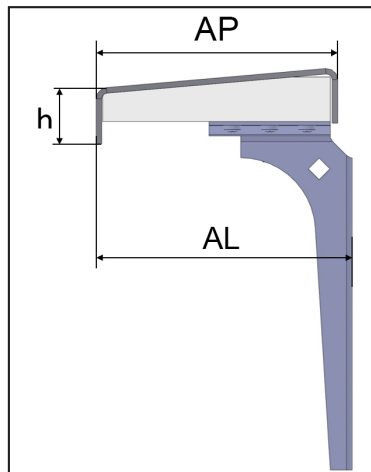
Befestigungsabstände bei maximaler Ausladungstiefe von 240 mm; bewährte Maße

Die vom Fensterbankhersteller angegebenen Befestigungsabstände sind zu beachten.

5.4. T-AFBH - Thermo-Alufensterbankhalter begehbar

5

- Befestigung für begehbare Alufensterbänke
- mit thermischer Trennung
- Befestigung direkt zum Fensterbankanschlussprofil
- stufenlos justierbar
- Verschnittstücke können weiter verwendet werden



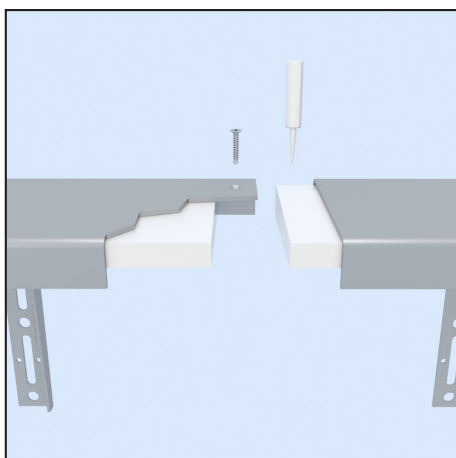
T-AFBH-begehbar 130-165

Artikel-Nr.	Artikelname [mm]	h [mm]	Auflageprofil AP [mm]	Ausladung AL [mm]	Menge
K-405310	T-AFBH34-begehbar 130-165	34	130	130 - 165	1
K-405311	T-AFBH34-begehbar 165-200	34	130	165 - 200	1
K-405312	T-AFBH34-begehbar 200-250	34	130	200 - 250	1
K-40531203	T-AFBH34-begehbar-180 200-250	34	180	200 - 250	1
K-405313	T-AFBH34-begehbar 250-350	34	130	250 - 350	1

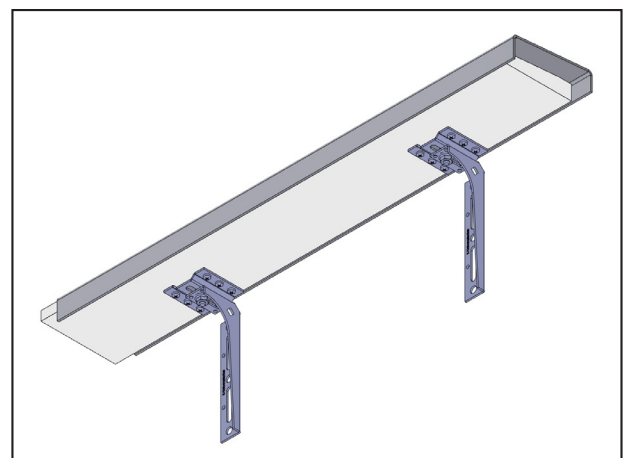
Lieferumfang pro Stück: 1x Auflageprofil Länge 747 mm, 2x Schwerlastwinkel, 2x Schlossschraube M8x16, 2x Flanschmutter M8

Montageanleitung

Zur Aussteifung des Anschlussprofils wird ein Schwerlastwinkel oder BAP-Schwerlastwinkel auf der Fensterinnenseite eingesetzt. Der Thermo-Alufensterbankhalter begehbar wird direkt zum Unterbauprofil befestigt. Das Auflageprofil hat eine Länge von 747 mm und kann beliebig erweitert werden.

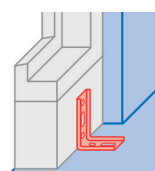


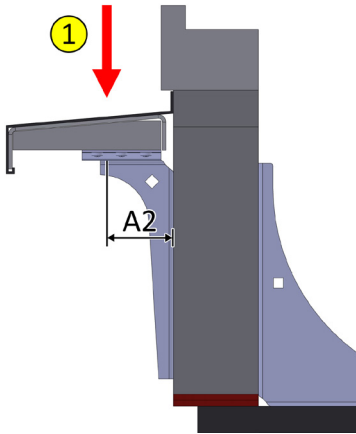
Stecksystem



T-AFBH-begehbar 130-165

Zugehörige Produkte





Belastungswerte mit SLW

ift-Rosenheim Prüfnummer

Geprüft auf Lasten in der Fensterebene: 17-001190-PR01 PB 02-K26-09-de-01

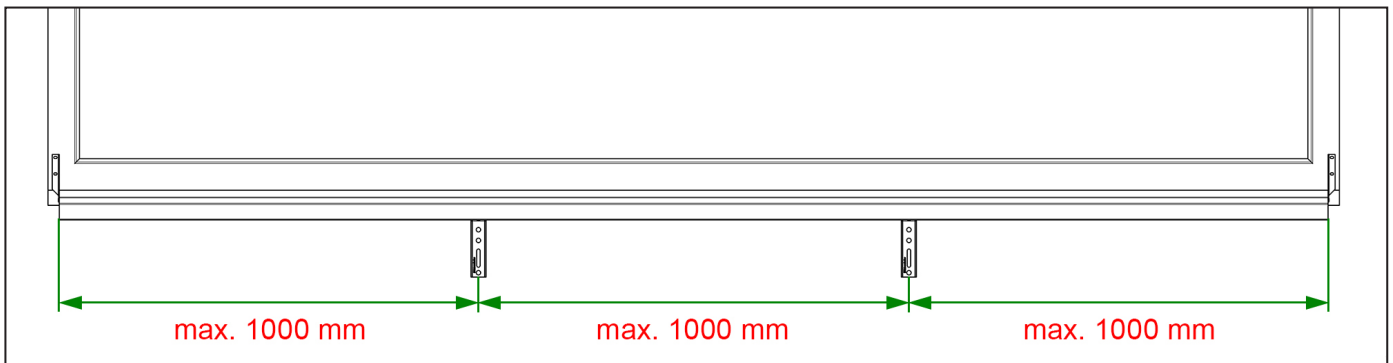
1	maximale Belastung / Auskragung A2				
	35 mm	70 mm	110 mm	150 mm	200 mm
	213 kg	213 kg	172 kg	301 kg	157 kg

5



Die angegebenen Belastungswerte beziehen sich auf eine Befestigung mit dem langen Schenkel des Winkels zum Anschlussprofil.

Befestigungsabstände bei Alufensterbänken



Befestigungsabstände bei maximaler Ausladungstiefe von 240 mm

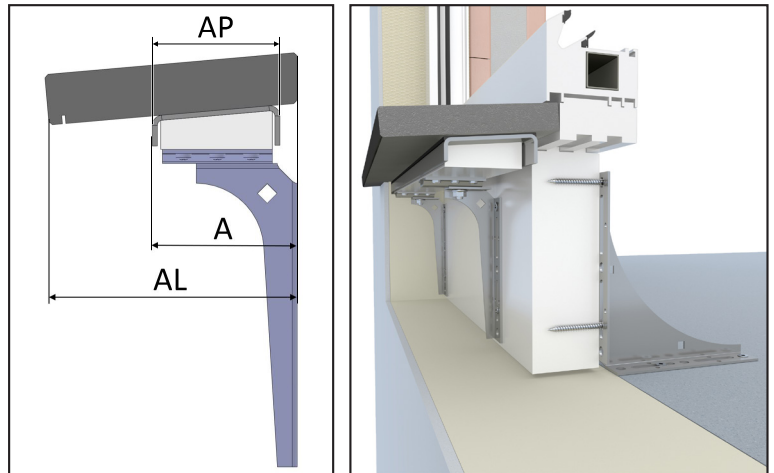


Bis zu einer Länge von 1000 mm und einer Ausladungstiefe von 240 mm reicht es aus, rechts und links einen Fensterbankhalter zu setzen.

5.5. T-SFBH - Thermo-Steinfensterbankhalter begehbar

- Befestigung für begehbare Steinfensterbänke
- mit thermischer Trennung
- Befestigung direkt zum Fensterbankanschlussprofil
- stufenlos justierbar
- Verschnittstücke können weiter verwendet werden

5



T-SFBH-begehbar 130-165

Artikel-Nr.	Artikelname [mm]	Auflageprofil AP [mm]	Ausladung AL [mm]	A [mm]	Menge
K-405320	T-SFBH-begehbar 130-165	75	130 - 165	75 - 105	1
K-405321	T-SFBH-begehbar 165-200	75	165 - 200	95 - 145	1
K-40532200	T-SFBH-begehbar-130 190-225	130	190 - 225	130 - 165	1
K-40532210	T-SFBH-begehbar-130 210-260	130	210 - 260	150 - 200	1

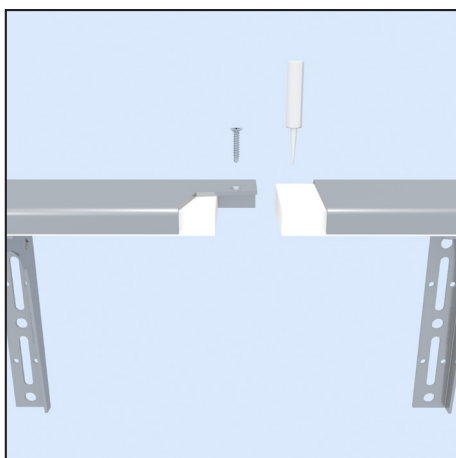
Lieferumfang pro Stück: 1x Auflageprofil Länge 747 mm, 2x Schwerlastwinkel, 2x Schlossschraube M8x16, 2x Flanschmutter M8

Montageanleitung

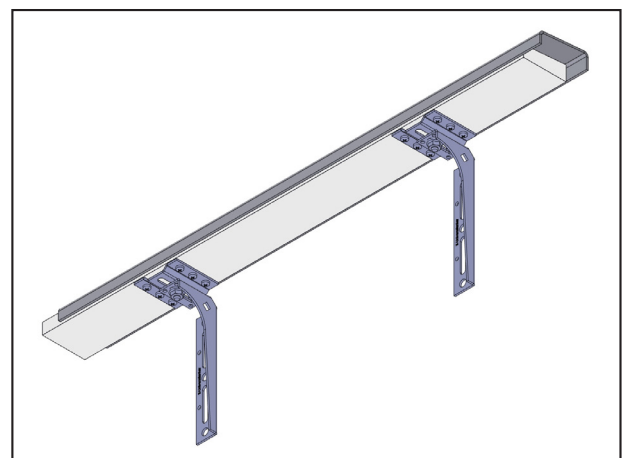
Der Thermo-Steinfensterbankhalter begehbar wird direkt zum Fensterbankanschlussprofil befestigt. Dafür muss das Anschlussprofil auf der Innenseite ausreichend zur Betonsohle befestigt werden. Das Auflageprofil hat eine Länge von 747 mm und kann beliebig erweitert werden.



Ein für die Steinfensterbank geeigneter Kleber ist erforderlich.

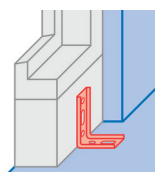


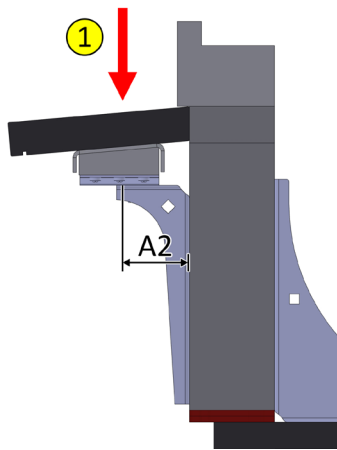
Stecksystem



T-SFBH-begehbar 130-165

Zugehörige Produkte





Belastungswerte mit SLW

ift-Rosenheim Prüfnummer

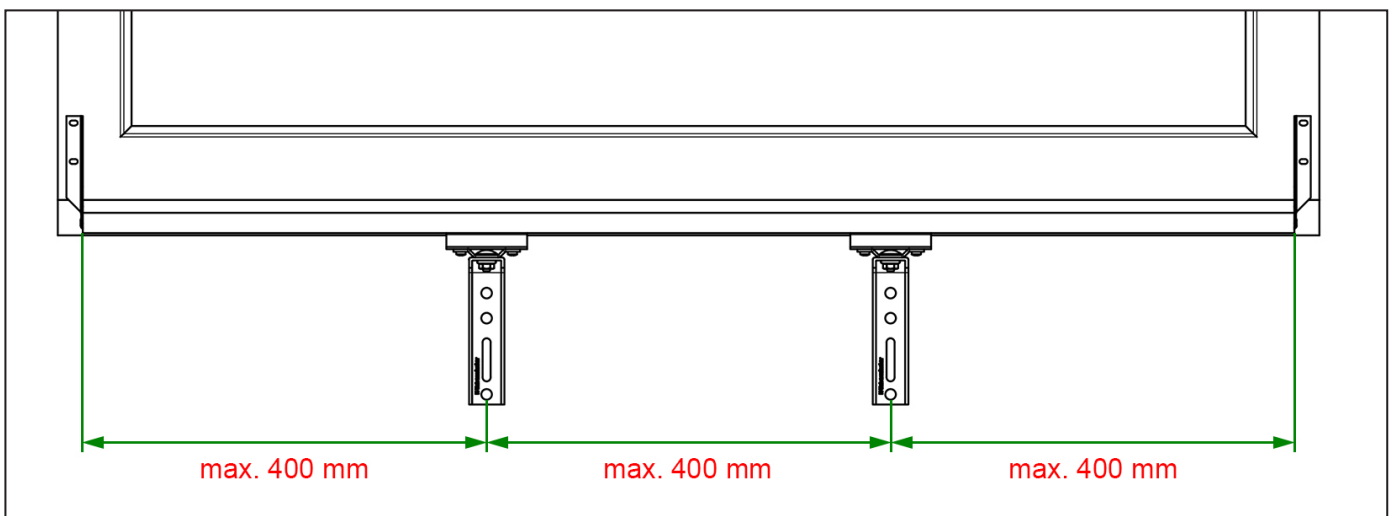
Geprüft auf Lasten in der Fensterebene: 17-001190-PR01 PB 02-K26-09-de-01

1	maximale Belastung / Auskragung A2		
	35 mm	70 mm	110 mm
	213 kg	213 kg	172 kg



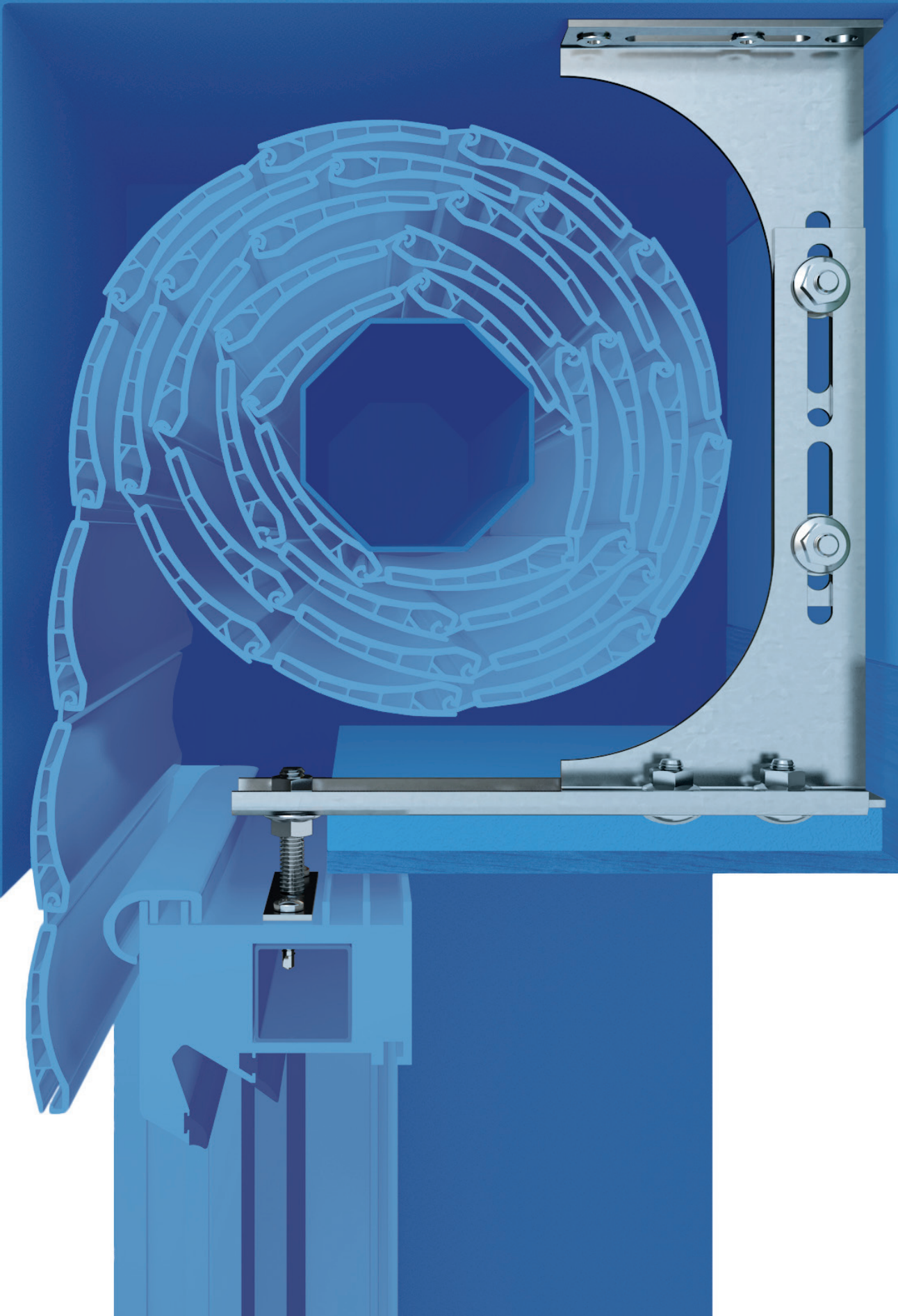
Die angegebenen Belastungswerte beziehen sich auf eine Befestigung mit dem langen Schenkel des Winkels zum Anschlussprofil.

Befestigungsabstände bei Steinfensterbänken

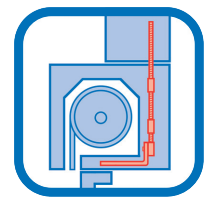


Befestigungsabstände bei maximaler Ausladungstiefe von 240 mm; bewährte Maße

Die vom Fensterbankhersteller angegebenen Befestigungsabstände sind zu beachten.

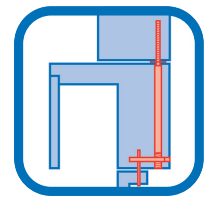


Befestigung im Rolladenkasten



Revision innen Rolladenkästen

6.1.	RK-Fest-F - mit festem Winkel.....	90
6.2.	RK-Fest-K - mit klappbarem Winkel.....	90
6.3.	RK-Fest-U - Universal.....	91
6.4.	RK-Fest-KOM - Kompakt.....	92
6.5.	RK-Fest-SS - Stockschraube.....	94
6.6.	RK-Fest-RP - Reaktionspatrone.....	96
6.7.	RK-Fest-DS - Direktschraube.....	98



Raffstoreanlagen und Revision außen Rolladenkästen

6.8.	RK-Fest-DS-RA - Direktschraube Revision außen.....	100
6.9.	RK-Fest-RA - Revision außen.....	102

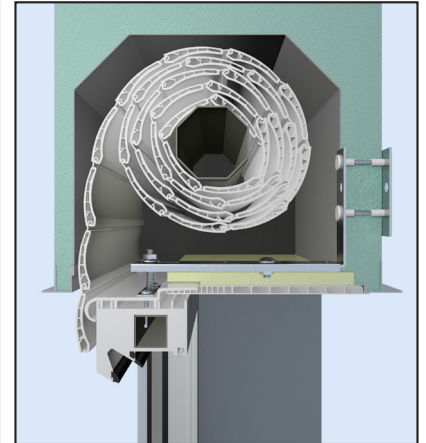
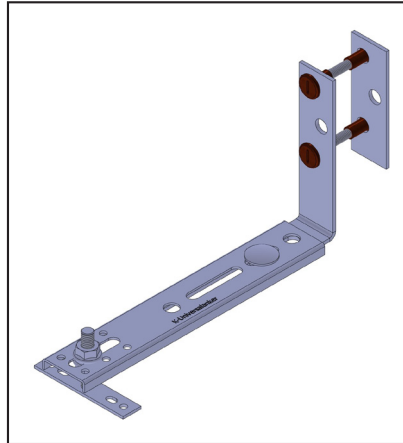
Hebeschiebetüren

6.10.	RK-Fest-HST - Hebeschiebetür.....	104
6.11.	RK-Fest-HST-P.....	106

6.1. RK-Fest-F - mit festem Winkel

- verbindet Fensterrahmen mit Rollladenkasten
- thermisch getrennte Verschraubung
- überträgt Kräfte (Windlast, Flügel öffnen und schließen) auf die Rückwand des Rollladenkastens

6



Artikel-Nr.	Artikelname [mm]	Menge
K-405060	RK-Fest-F	5

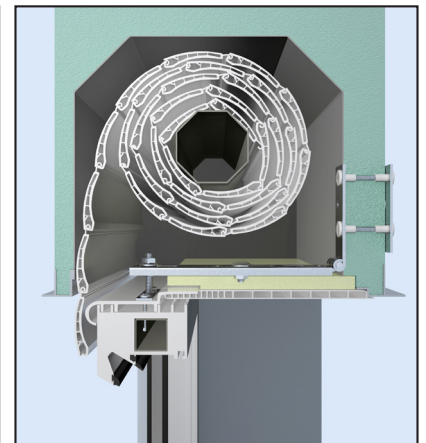
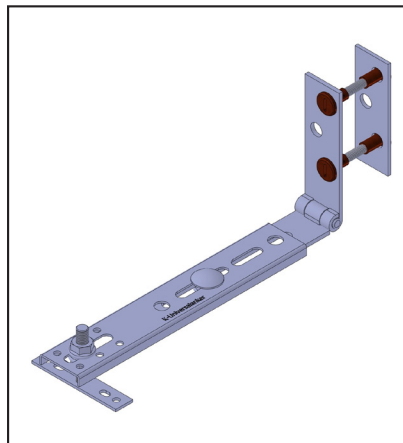
Montageanleitung

Der RK-Fest-F ermöglicht eine stufenlose und thermisch getrennte Befestigung zum fertig eingebauten Rollladenkasten. Er nimmt die entstehenden Kräfte (Windlast, Flügel öffnen

und schließen) auf und trägt diese auf die Rückwand des Rollladenkastens ab. Der Rollladenkasten muss mit Statikwinkeln zur Innenbetondecke oder zum Sturz befestigt werden.

6.2. RK-Fest-K - mit klappbarem Winkel

- verbindet Fensterrahmen mit Rollladenkasten
- thermisch getrennte Verschraubung
- überträgt Kräfte (Windlast, Flügel öffnen und schließen) auf die Rückwand des Rollladenkastens
- klappbare RK-Befestigung erleichtert Rollladenmontage und Reparaturarbeiten am Rollladenpanzer



Artikel-Nr.	Artikelname [mm]	Menge
K-405061	RK-Fest-K	5

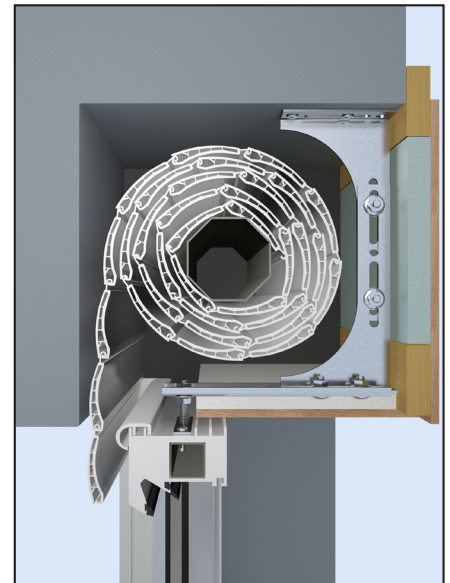
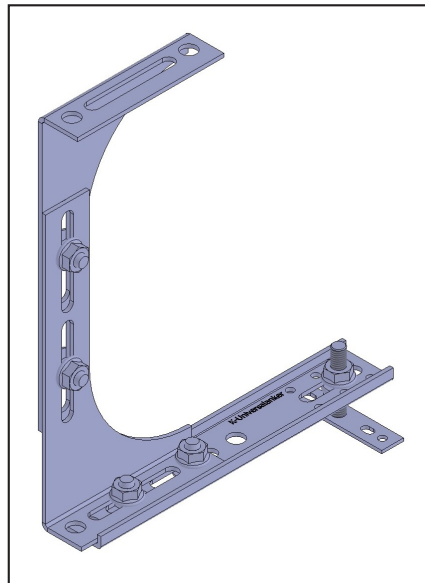
Montageanleitung

Der RK-Fest-K ermöglicht eine stufenlose und thermisch getrennte Befestigung zum fertig eingebauten Rollladenkasten. Er nimmt die entstehenden Kräfte (Windlast, Flügel öffnen und schließen) auf und trägt diese auf die Rückwand des Rollladenkastens ab.

Der Rollladenkasten muss mit Statikwinkeln zur Innenbetondecke oder zum Sturz befestigt werden. Die klappbare RK-Befestigung erleichtert die Rollladenmontage und eventuelle Reparaturarbeiten am Rollladenpanzer.

6.3. RK-Fest-U - Universal

- überträgt Kräfte (Windlast, Flügel öffnen und schließen) direkt auf die Innenbetondecke oder den Sturz
- stufenlose Höhenanpassung von 195 bis 320 mm



6

Artikel-Nr.	Artikelname [mm]	Menge
K-405064	RK-Fest-U	5

Zugehörige Produkte



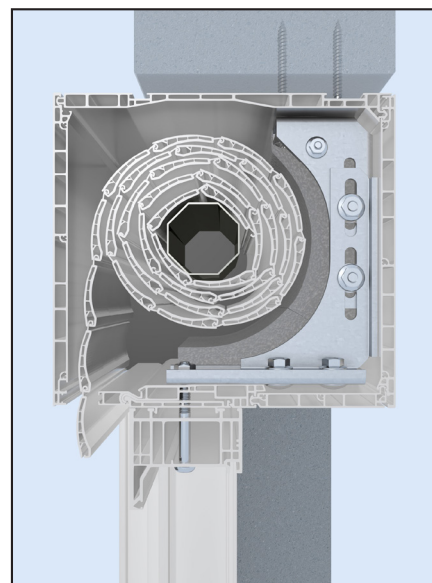
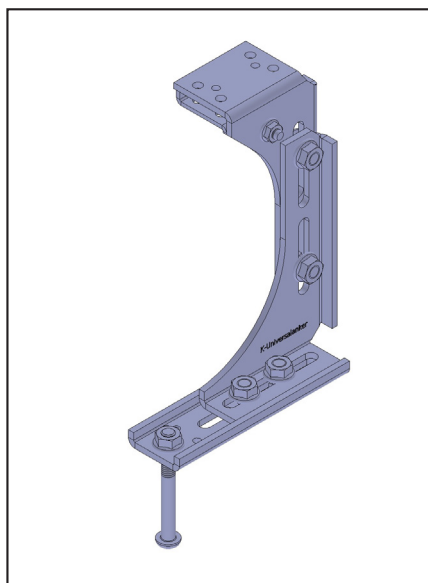
Bithalter
Seite 139

6.4. RK-Fest-KOM - Kompakt

- überträgt Kräfte (Windlast, Flügel öffnen und schließen) direkt auf die Innenbetondecke oder den Sturz
- stufenlose Anpassung
- Fensterbefestigung nach Widerstandsklasse RC2

6

zum Video



RK-Fest-KOM-230x165-M8x70

Artikel-Nr.	Artikelname [mm] Max. Höhe x max. Tiefe - Gewinde x Stiftlänge	justierbare Höhe	justierbare Tiefe	Menge
K-400432	RK-Fest-KOM-215x95-M8x75	140 - 215 mm	80 - 95 mm	10
K-400436	RK-Fest-KOM-230x165-M8x70	150 - 230 mm	95 - 165 mm	10
K-400438	RK-Fest-KOM-230x165-M8x90	150 - 230 mm	95 - 165 mm	10
K-400440	RK-Fest-KOM-226x80-M8x80	150 - 226 mm	22 - 80 mm	10

Zugehörige Produkte

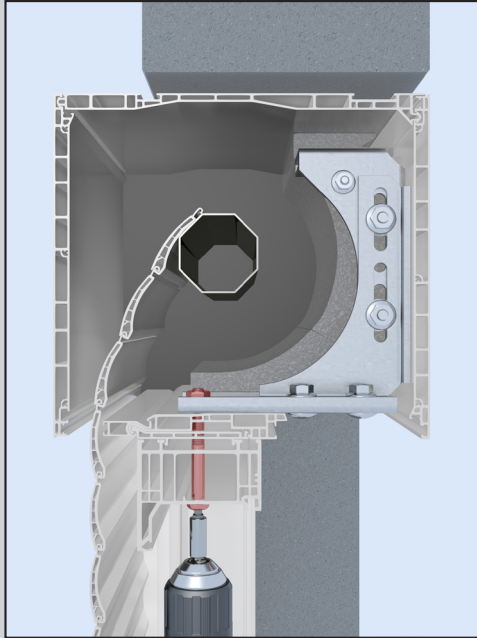


Bithalter
Seite 139

Montageanleitung

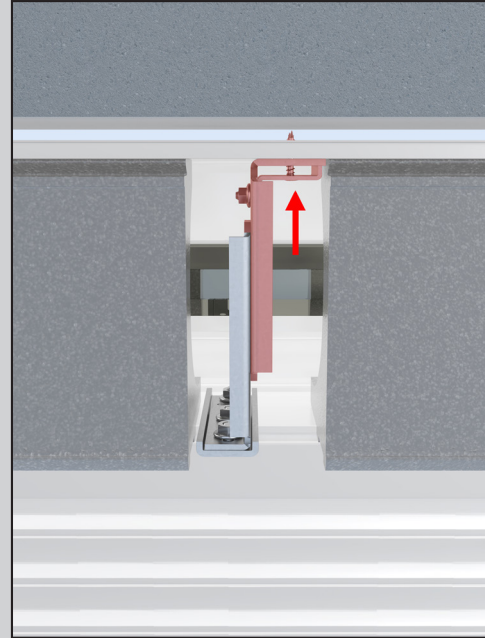
Vorbereitung

Den Fensterrahmen oben mit 8,0 mm Bohrungen vorbohren.



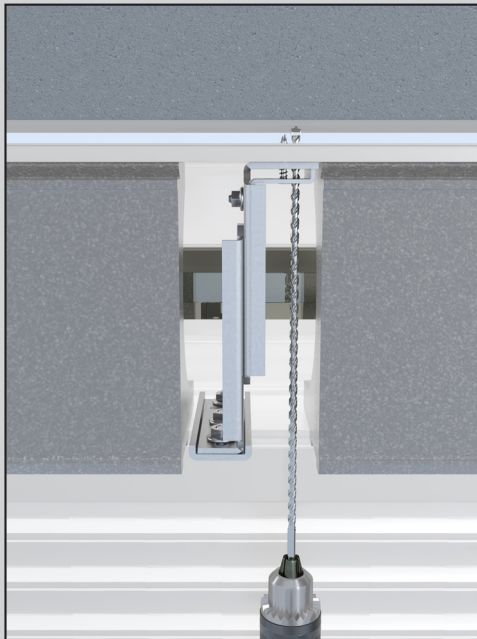
Schritt 1

RK-Fest-KOM im Rollladenkasten platzieren und mit dem Fensterrahmen verschrauben. Die Verschraubung mit der Kontermutter sichern.



Schritt 2

Die Höhe anpassen und zum Kasten fixieren. Die Verschraubungen im Langloch sichern.



Schritt 3

Mit einem Ø6,5 Bohrer zwei Mal in den Sturz bohren.

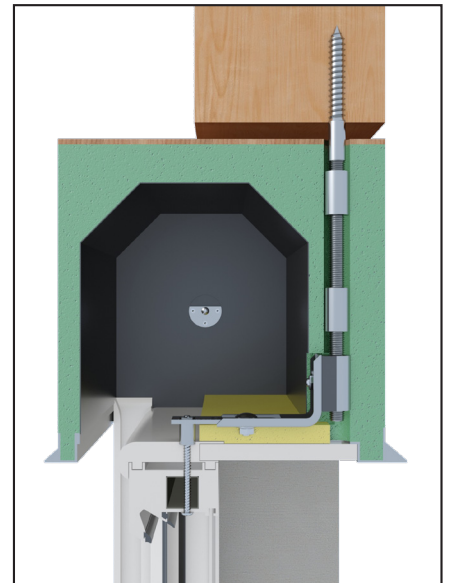
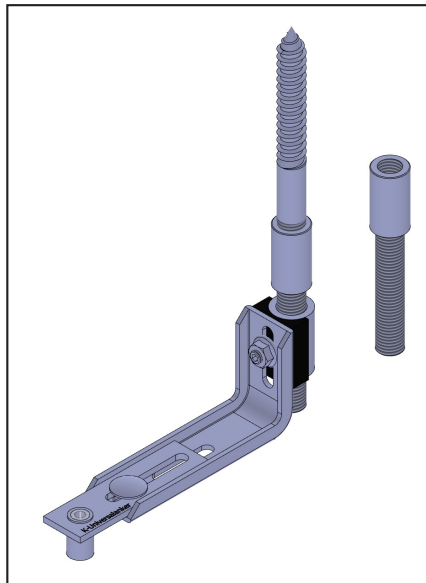


Schritt 4

Zwei Ø7,5er Fenstermontageschrauben in den Sturz schrauben.

6.5. RK-Fest-SS - Stockschraube

- einfache Fensterbefestigung oben im Rollladenkasten
- überträgt Kräfte (Windlast, Flügel öffnen und schließen) direkt auf den Sturzbalken
- Freischneiden der Befestigungspositionen durch Bohren
- für alle Kastensysteme geeignet
- mit thermischer Trennung
- für die Befestigung am Holzsturz



RK-Fest-SS-16x350

Artikel-Nr.	Artikelname [mm]	Menge
K-400120	RK-Fest-SS-16x350	5
K-400123	RK-Fest-SS-16x410	5
K-400126	RK-Fest-SS-16x510	5

Zugehörige Produkte



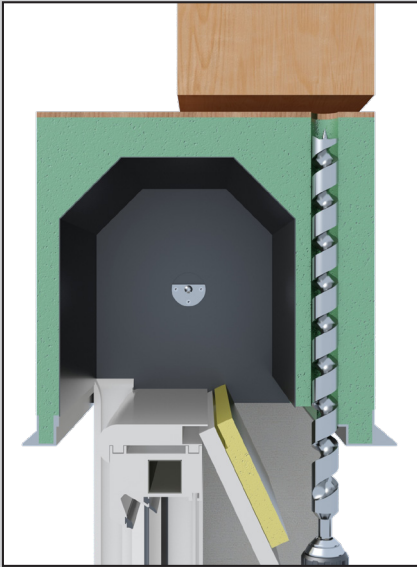
Bit-Innensechskant
Seite 139



Bohrer
Seite 144

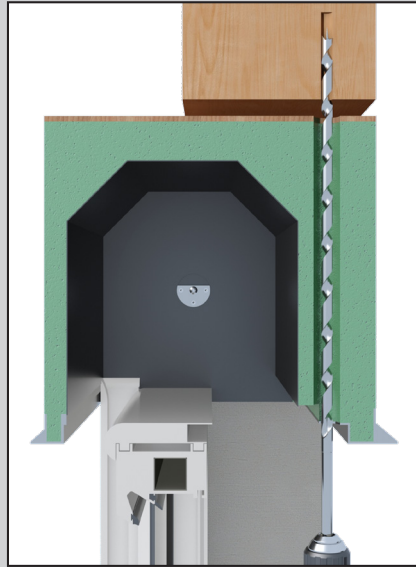
Montageanleitung

6



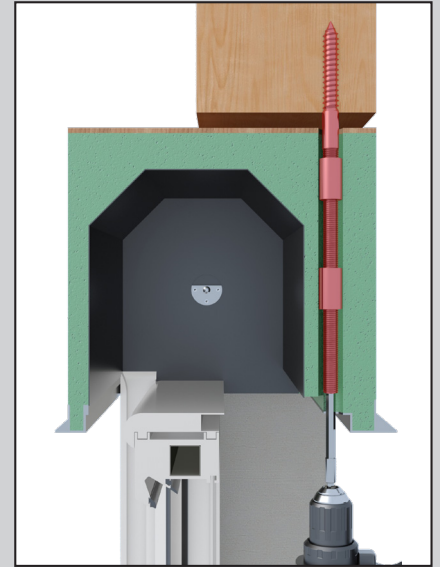
Schritt 1

Bodenbrett öffnen und mit einem langen Bohrer nach oben freibohren.



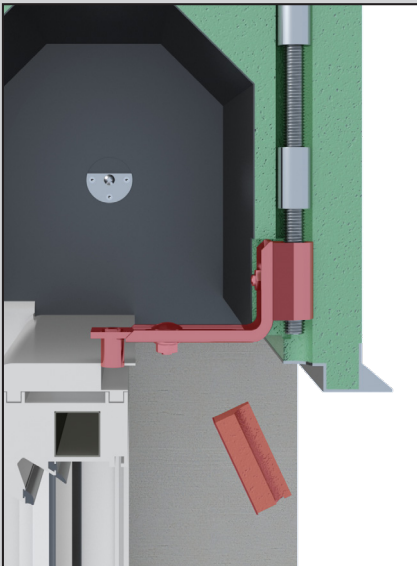
Schritt 2

Mit einem langen Bohrer in den Holzsturz bohren. Das RK-Schraubelement bestehend aus Stockschraube, Verbindungsmutter, Gewindebolzen und Gewindebolzen mit Antrieb auf die passende Länge zusammenschrauben.



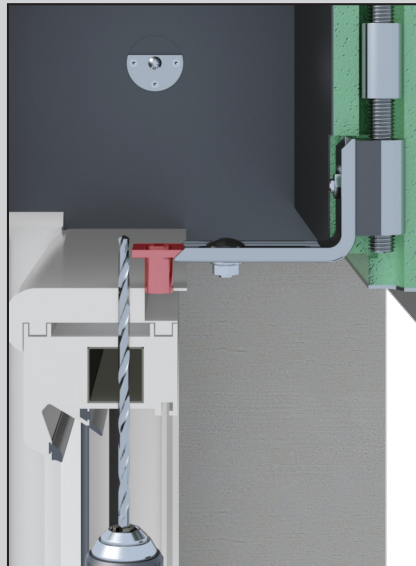
Schritt 3

Das RK-Schraubelement nach oben einschrauben.



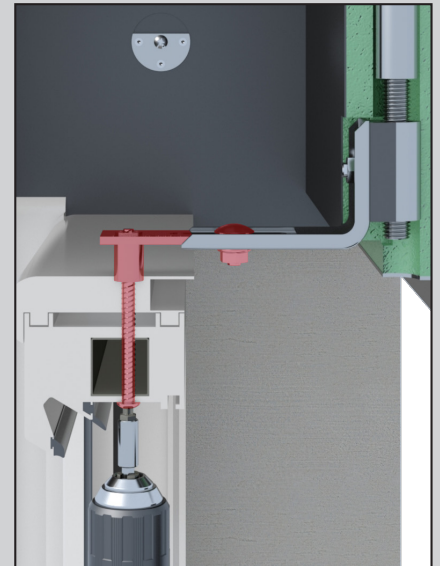
Schritt 4

Freischneiden und Verbindungshülse an das RK-Schraubelement montieren. Das justierbare Verbindungselement dazuschrauben.



Schritt 5

Durch den Fensterrahmen bohren und die Aufnahmebohrung des justierbaren Verbindungselements über der Bohrung platzieren.

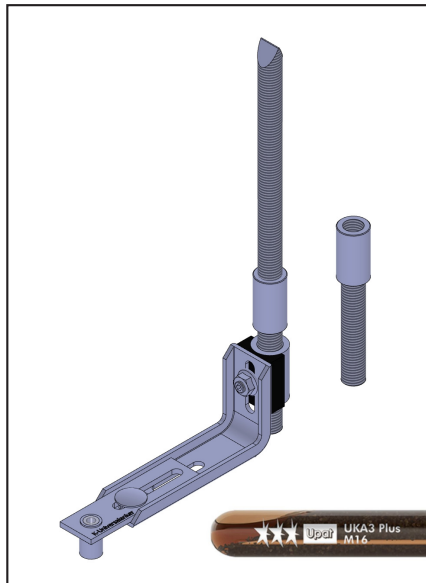


Schritt 6

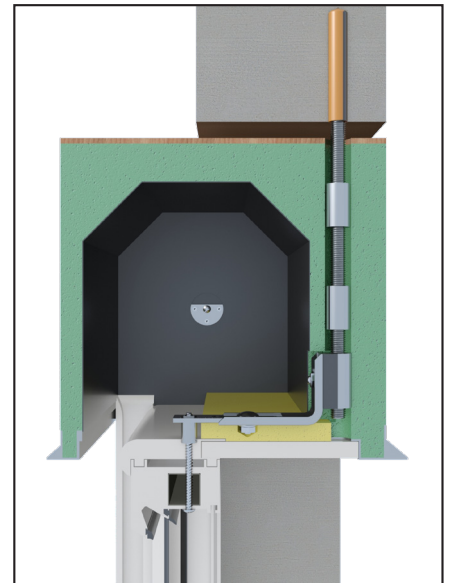
Eine Ø7,5er Fenstermontageschraube durch den Fensterrahmen in die Aufnahmebohrung schrauben. Rausstehende Schraubenspitze bei Bedarf kürzen. Die Verschraubung bei dem justierbaren Verbindungselement festziehen.

6.6. RK-Fest-RP - Reaktionspatrone

- einfache Fensterbefestigung oben im Rollladenkasten
- überträgt Kräfte (Windlast, Flügel öffnen und schließen) direkt auf die Innenbetondecke oder den Sturz
- Freischneiden der Befestigungspositionen durch Bohren
- für alle Kastensysteme geeignet
- mit thermischer Trennung
- Einklebung mit Reaktionspatrone



RK-Fest-RP-16x400



Artikel-Nr.	Artikelname [mm]	Menge
K-400332	RK-Fest-RP-16x400	10
K-400333	RK-Fest-RP-16x460	10

Zugehörige Produkte



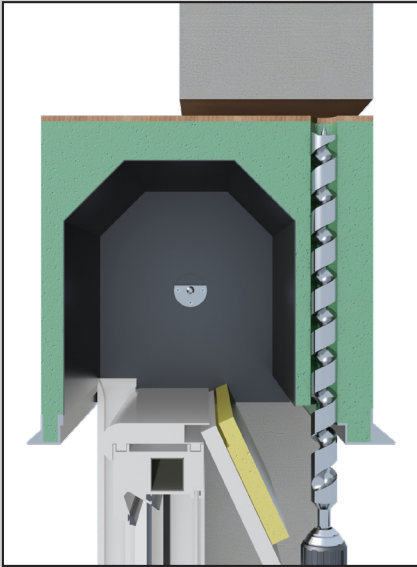
Bit-Innensechskant
Seite 139



Bohrer
Seite 144

Montageanleitung

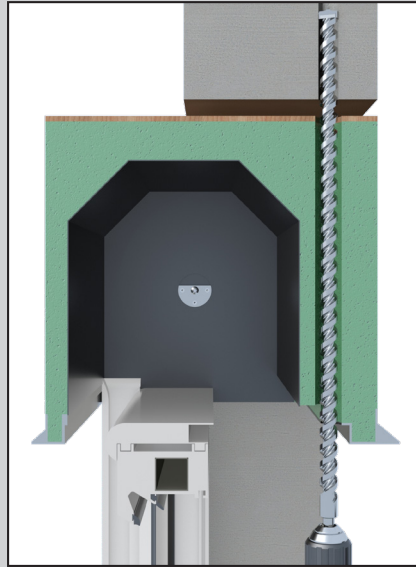
6



Schritt 1

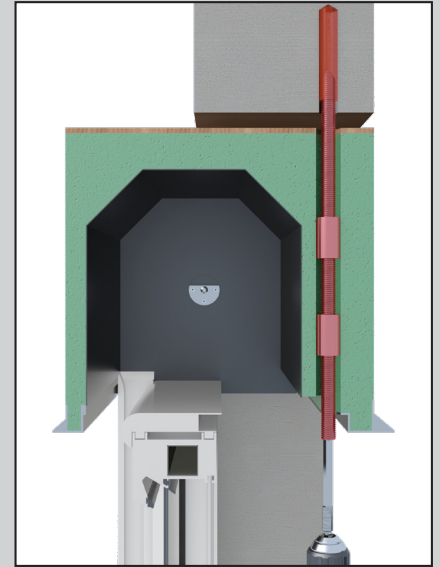
Bodenbrett öffnen und mit einem langen Bohrer nach oben freibohren.

zum Video



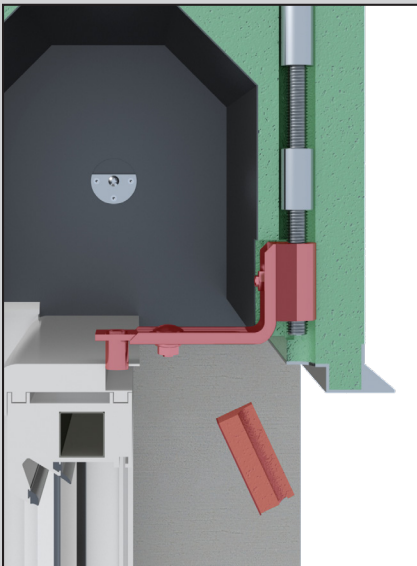
Schritt 2

Mit einem langen Bohrer 125 mm in den Sturz bohren. Das RK-Schraubelement bestehend aus Gewindebolzen und Gewindebolzen mit Antrieb auf die passende Länge zusammenschrauben.



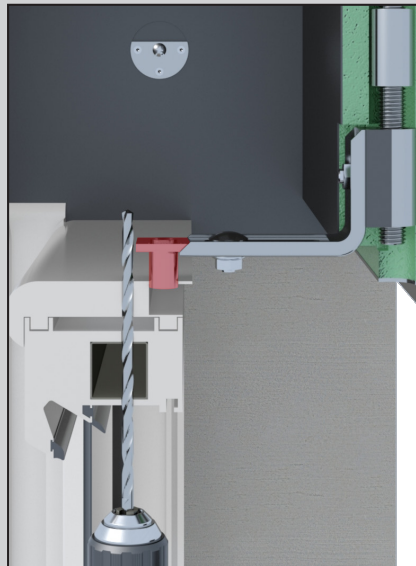
Schritt 3

Die Reaktionspatrone mit dem RK-Schraubelement nach oben durchschieben und zerstoßen. Das RK-Schraubelement von unten einschrauben, damit sich der Kleber vermengt. Kleber aushärten lassen (siehe beiliegende Angaben vom Hersteller).



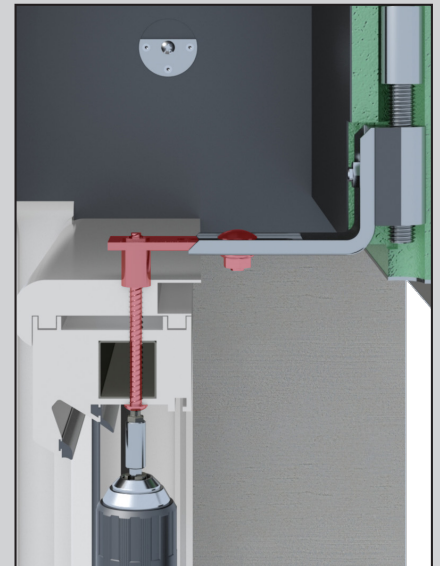
Schritt 4

Freischneiden und Verbindungshülse an das RK-Schraubelement montieren. Das justierbare Verbindungselement dazuschrauben.



Schritt 5

Durch den Fensterrahmen bohren und die Aufnahmehülse des justierbaren Verbindungselements über der Bohrung platzieren.



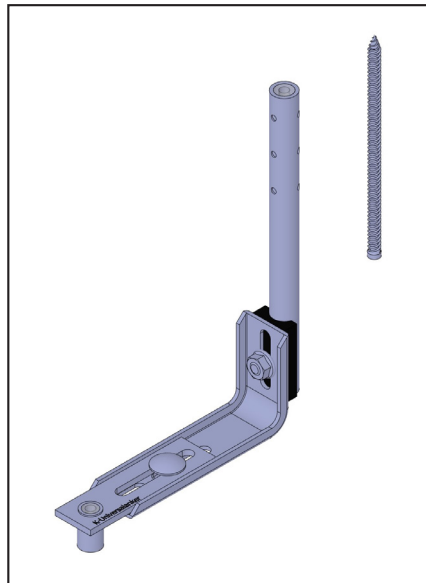
Schritt 6

Eine Ø7,5er Fensterrahmenschraube durch den Fensterrahmen in die Aufnahmehülse schrauben. Rausstehende Schraubenspitze bei Bedarf kürzen. Die Verschraubung bei dem justierbaren Verbindungselement festziehen.

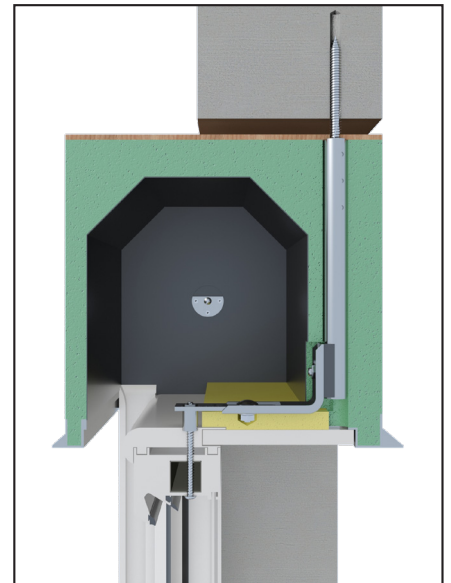
6.7. RK-Fest-DS - Direktschraube

6

- für die einfache Fensterbefestigung oben im Rollladenkasten
- für alle Kastensysteme geeignet
- Freischneiden der Befestigungspositionen durch Bohren
- kann vom Kastenhersteller vormontiert werden
- überträgt Kräfte (Windlast, Flügel öffnen und schließen) direkt auf die Innenbetondecke oder den Sturz
- mit thermischer Trennung
- mit Fenstermontageschraube direkt zum Sturz befestigt



RK-Fest-DS-7,5-285



Artikel-Nr.	Artikelname [mm] Schraubendurchmesser - Rohrlänge	Menge
K-40020870	RK-Fest-DS-7,5-205	5
K-40020880	RK-Fest-DS-7,5-245	5
K-400210	RK-Fest-DS-11,5-245	5
K-40021010	RK-Fest-DS-7,5-285	5
K-40021014	RK-Fest-DS-11,5-285	5
Weitere Größen sind auf Anfrage möglich.		

Zugehörige Produkte

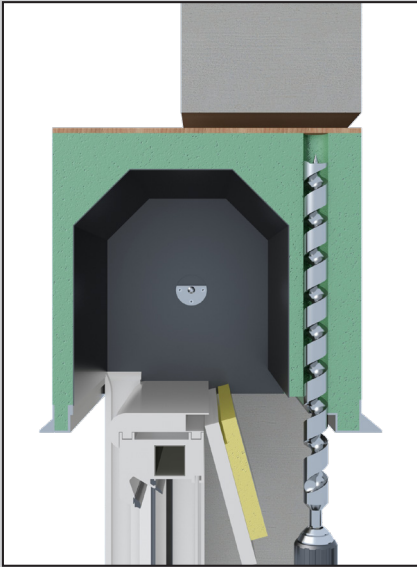


Bithalter
Seite 139



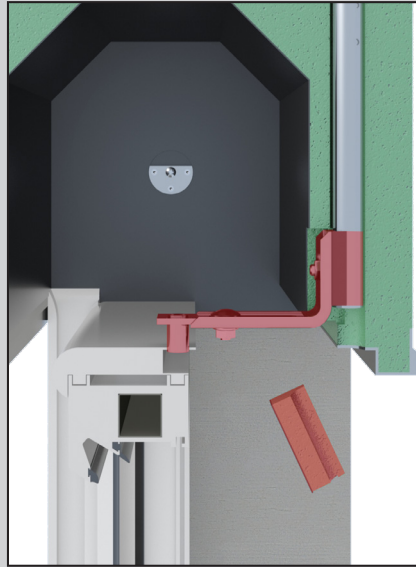
Bohrer
Seite 144

Montageanleitung



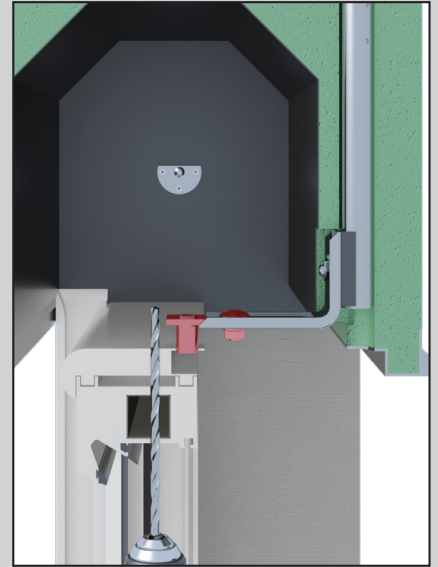
Schritt 1

Bodenbrett öffnen und mit einem langen Bohrer nach oben freibohren.



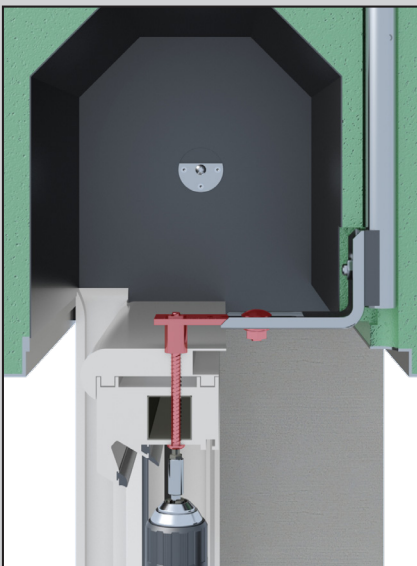
Schritt 2

Freischneiden, und den RK-Fest-DS einsetzen.



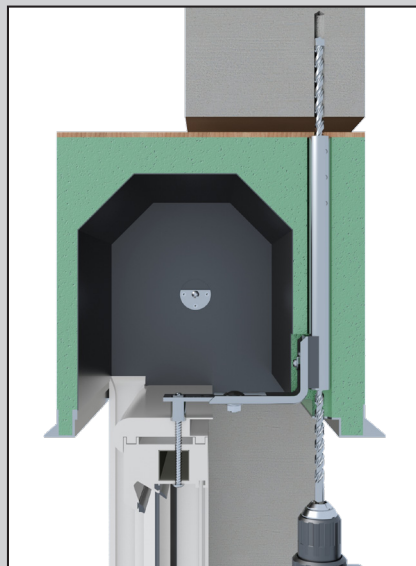
Schritt 3

Durch den Fensterrahmen bohren und die Aufnahmehülse des justierbaren Verbindungselements über der Bohrung platzieren.



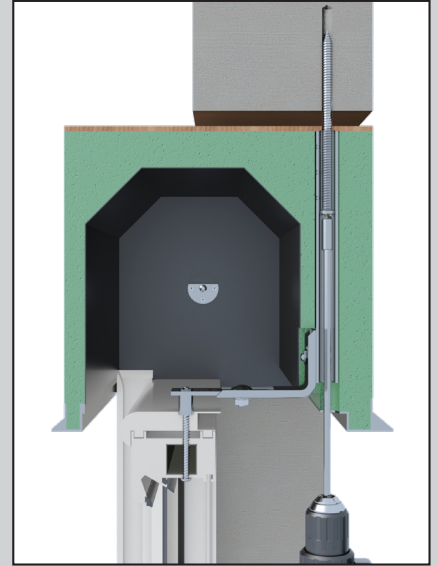
Schritt 4

Eine Ø7,5er Fenstermontageschraube durch den Fensterrahmen in die Aufnahmehülse schrauben. Rausstehende Schraubenspitze bei Bedarf kürzen. Die Verschraubung bei dem justierbaren Verbindungselement festziehen.



Schritt 5

Mit einem langen Bohrer durch das Rohr in den Sturz bohren; mindestens 100 mm tief.



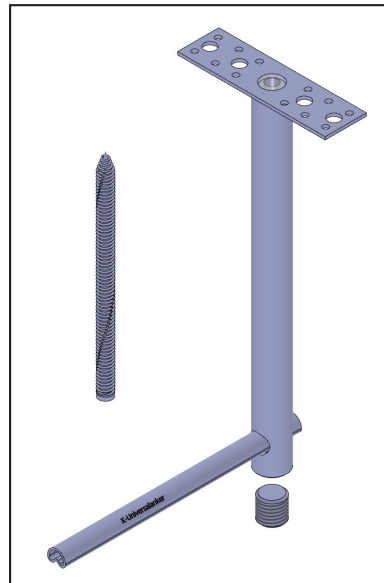
Schritt 6

Die Fenstermontageschraube durch das Rohr in den Sturz schrauben. Die Schraube muss mindestens 50 mm im Sturz eingeschraubt sein.

6.8. RK-Fest-DS-RA - Direktschraube Revision außen

6

- vom Kastenhersteller vormontiert
- für die einfache Fensterbefestigung nach oben bei Raffstoreanlagen und Revision außen Rollladenkästen
- Freischneiden der Befestigungspositionen durch Bohren
- überträgt Kräfte (Windlast, Flügel öffnen und schließen) direkt auf die Innenbetondecke oder den Sturz
- mit thermischer Trennung
- mit Fenstermontageschraube direkt befestigt

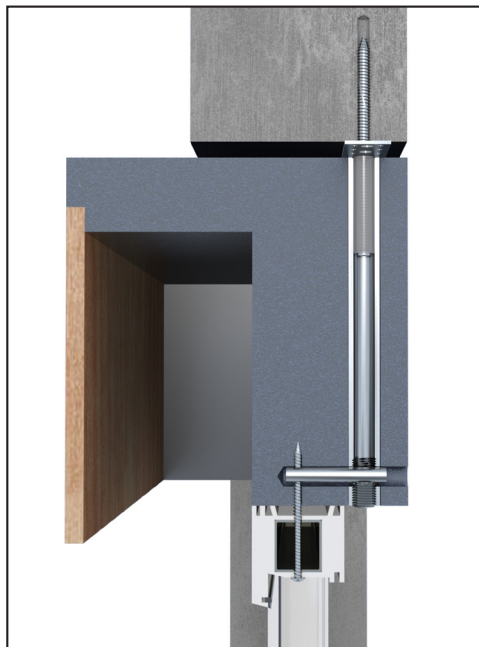


Auslieferungszustand, Knelsen

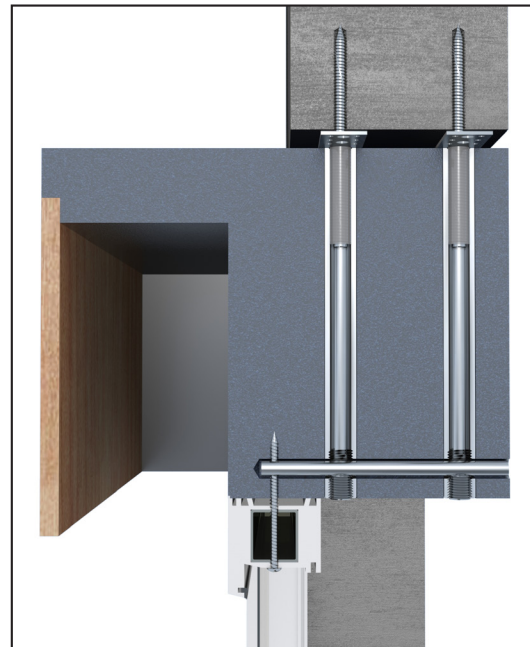


Vormontiert

Artikel-Nr.	Artikelname [mm]	Menge
K-400256	RK-Fest-DS-RA-25x280	5
Lieferumfang pro Stück: 1x Rohr Ø25,0x280 + Montageplatte-35x125, 1x V-Statikrohr-200, 1x Rahmenschraube 11,5x180, 1x Madenschraube-M20x20. Weitere Kastenhöhen sind auf Anfrage möglich.		



Fertig eingebaut



Zwei Mal RK-Fest-DS-RA

Zugehörige Produkte

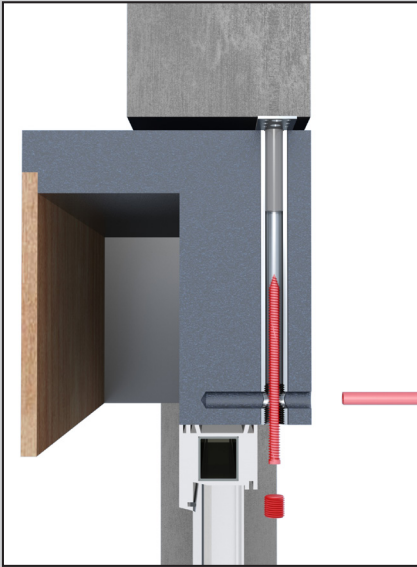


Bit-Innensechskant
Seite 139



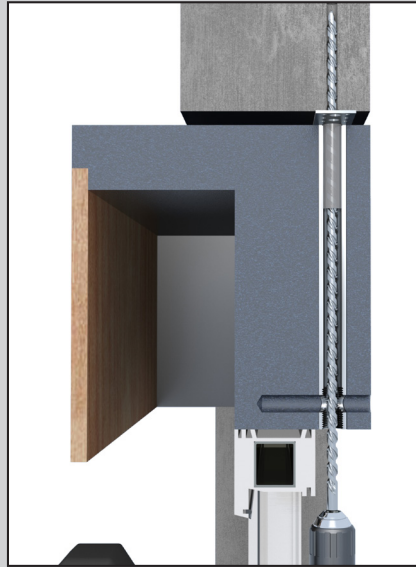
Bithalter
Seite 139

Montageanleitung



Schritt 1

Madenschraube, V-Statikrohr und Ø11,5er Fenstermontageschraube entfernen (rot markiert)



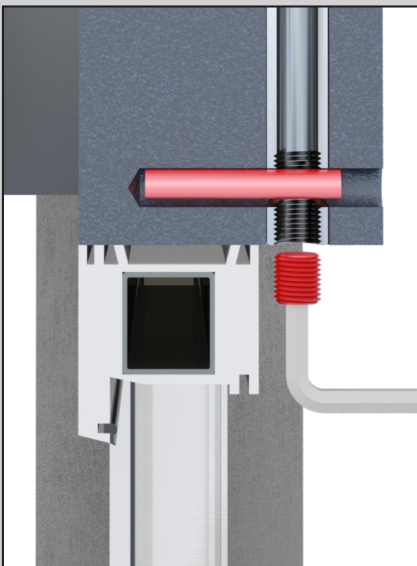
Schritt 2

Mit einem Ø10er Bohrer mindestens 100 mm in den Sturz bohren.



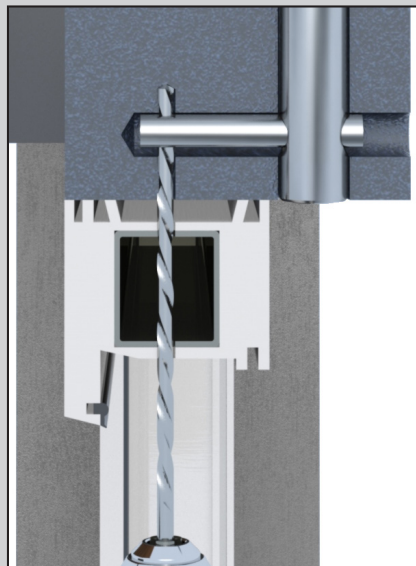
Schritt 3

Ø11,5er Fenstermontageschraube in den Sturz schrauben. Die Schraube muss mindestens 50 mm im Sturz eingeschraubt sein.



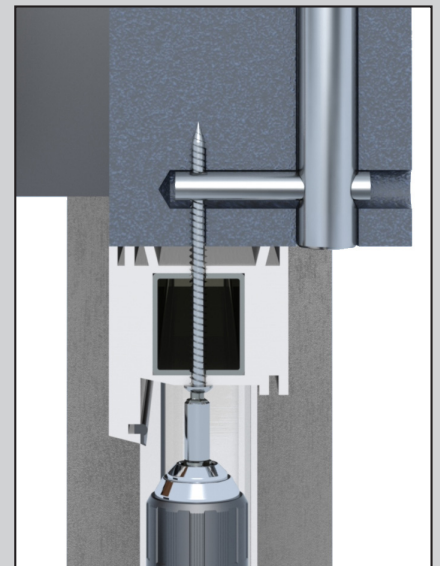
Schritt 4

V-Statikrohr mit der Einkerbung nach unten einschieben. V-Statikrohr mit Madenschraube befestigen.



Schritt 5

Durch den Fensterrahmen und das V-Statikrohr bohren.



Schritt 6

Ø7,5er Fenstermontageschraube durch den Fensterrahmen und das V-Statikrohr schrauben.

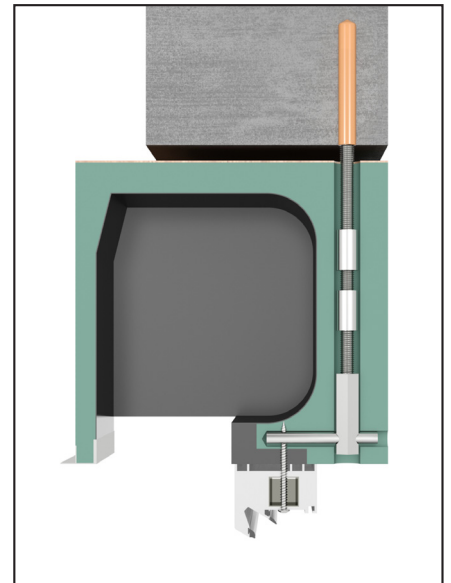
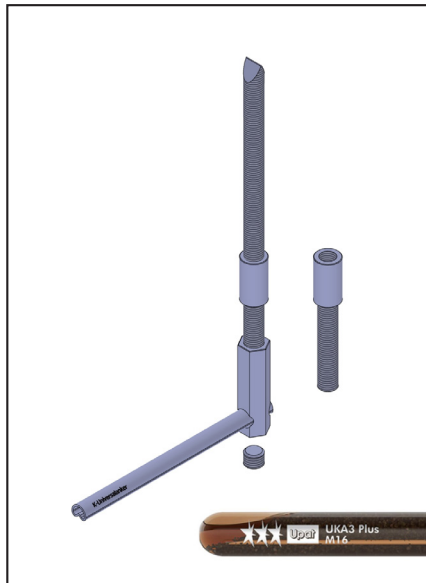
zum Video



6.9. RK-Fest-RA - Revision außen

- für die Befestigung nach oben bei Raffstoreanlagen und Revision außen Rollladenkästen
- einfache und schnelle Montage, auch beim Nachrüsten
- Freischneiden der Befestigungspositionen durch Bohren
- überträgt Kräfte (Windlast, Flügel öffnen und schließen) direkt auf die Innenbetondecke oder den Sturz

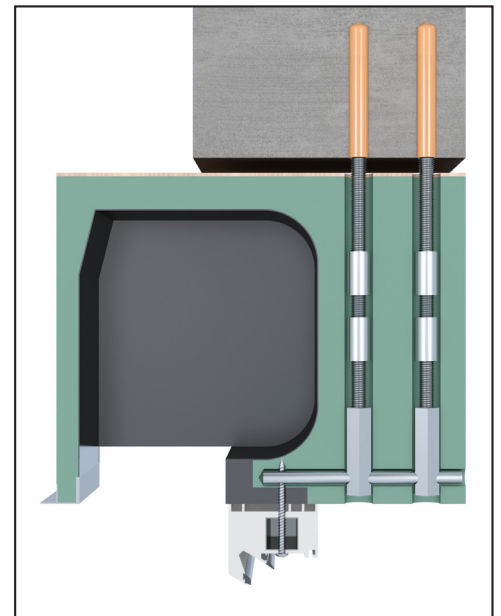
6



RK-Fest-RA-16x400

Artikel-Nr.	Artikelname [mm]	Menge
K-400360	RK-Fest-RA-16x400	10
K-400362	RK-Fest-RA-16x460	10

Lieferumfang pro Stück: 3-4x Gewindebolzen: 1x M16 mit Schaufel, 1x M16 mit Antrieb, 1-2x M16x100, 2-3x Verbindungsmutter M16x40, 1x V-Statikrohr Ø15x200, 2x Madenschraube M16x12, 1x 6-Kant SW22 M16x80, 1x Reaktionspatrone M16



Zwei Mal RK-Fest-RA-16x400

Zugehörige Produkte



Bit-Innensechskant
Seite 139



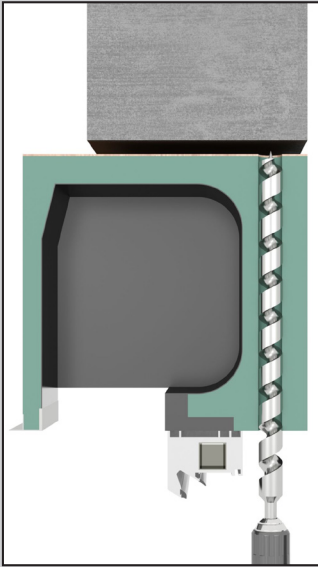
Bithalter
Seite 139



Bohrer
Seite 144

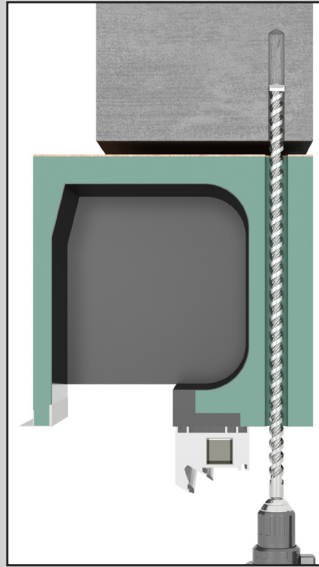
Montageanleitung

6



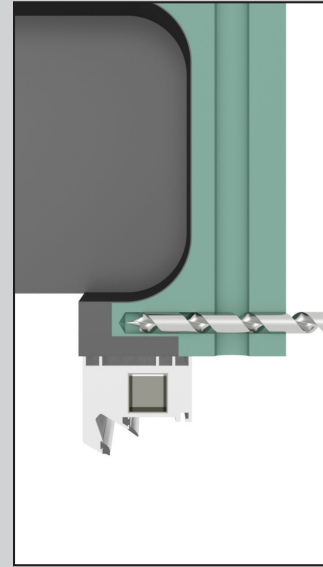
Schritt 1

Mit einem $\varnothing 26$ Bohrer nach oben freibohren.



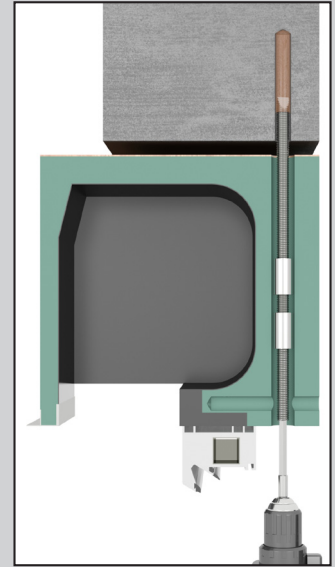
Schritt 2

Mit einem $\varnothing 18$ Bohrer 125 mm in den Sturz bohren.



Schritt 3

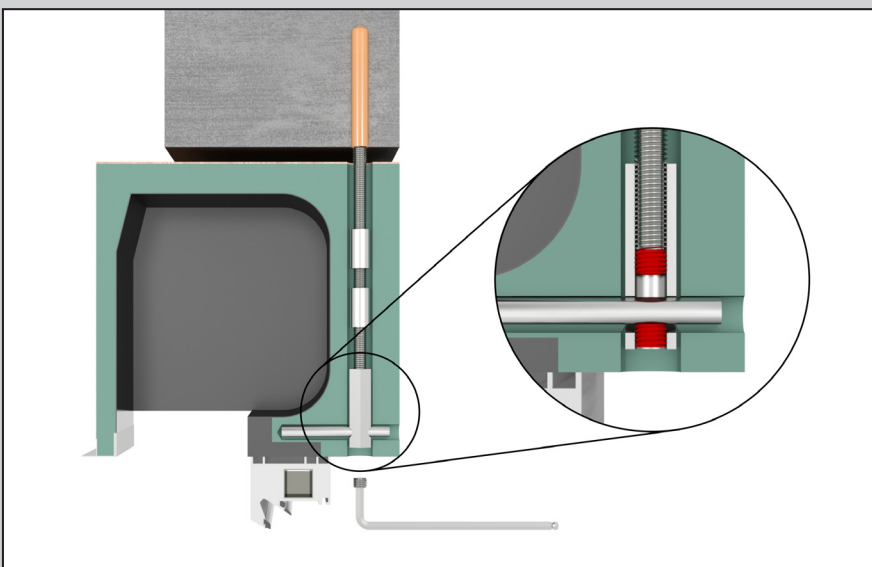
Mit einem $\varnothing 16$ Bohrer freibohren.



Schritt 4

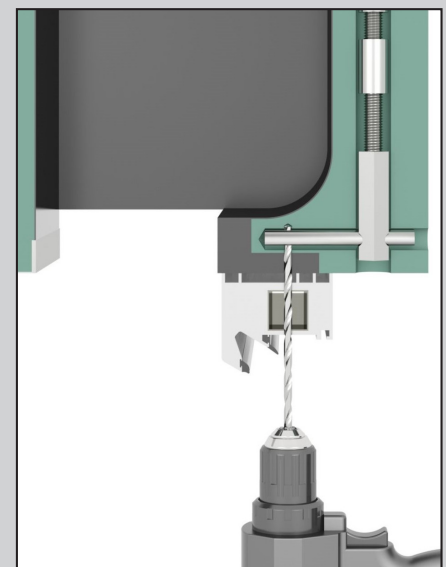
Die Reaktionspatrone mit dem RK-Schraubelement nach oben durchschieben und zerstoßen. Das RK-Schraubelement von unten einschrauben, damit sich der Kleber vermengt. Kleber aushärten lassen (siehe beiliegende Angaben vom Hersteller).

zum Video



Schritt 5

Sechskantmutter (M16x80) auf die passende Höhe dazuschrauben und mit erster Madenschraube kontern. V-Statikrohr mit Einkerbung nach unten einschieben und mit zweiter Madenschraube befestigen.



Schritt 6

Durch den Fensterrahmen und das V-Statikrohr bohren. Danach $\varnothing 7,5$ er Fenstermontageschraube durch den Fensterrahmen und das V-Statikrohr schrauben.

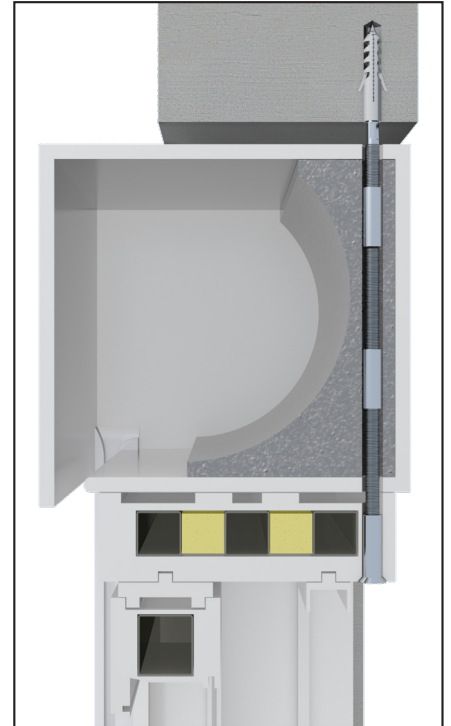
6.10. RK-Fest-HST - Hebeschiebetür

- für die Befestigung nach oben bei Hebeschiebetüren mit Rollladenkasten
- Freischneiden der Befestigungspositionen durch Bohren
- einfache und schnelle Montage, auch beim Nachrüsten

6



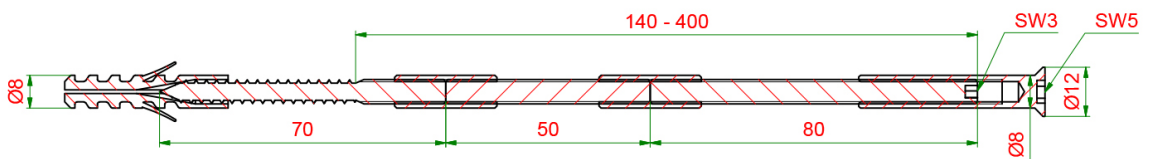
RK-Fest-HST-M10



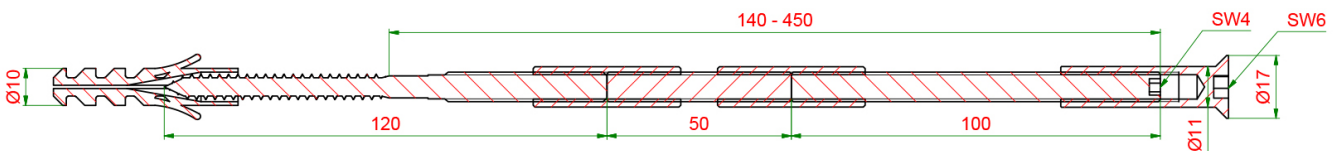
RK-Fest-HST-M10

Artikel-Nr.	Artikelname [mm]	min. Randabstand [mm]	maximale Zuglast [kg]	Menge
K-405053-0	RK-Fest-HST-M6	40	60	5
K-40505305	RK-Fest-HST-M8	50	110	5
K-405053-1	RK-Fest-HST-M10	60	150	5

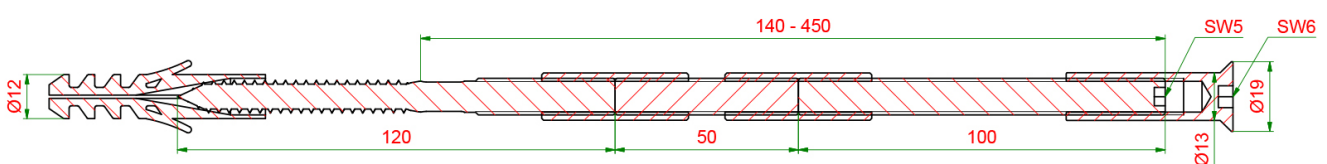
RK-Fest-HST-M6



RK-Fest-HST-M8

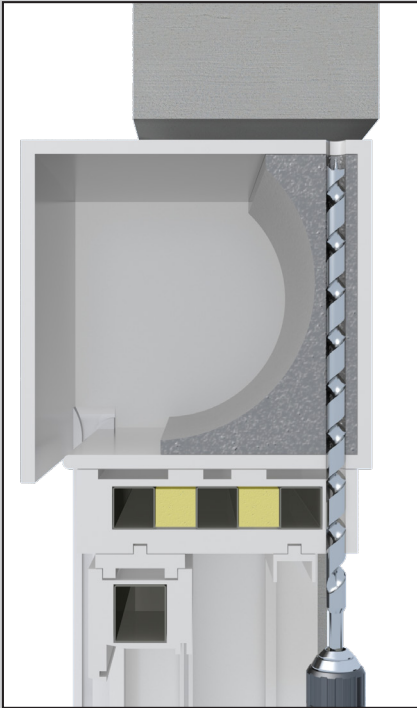


RK-Fest-HST-M10



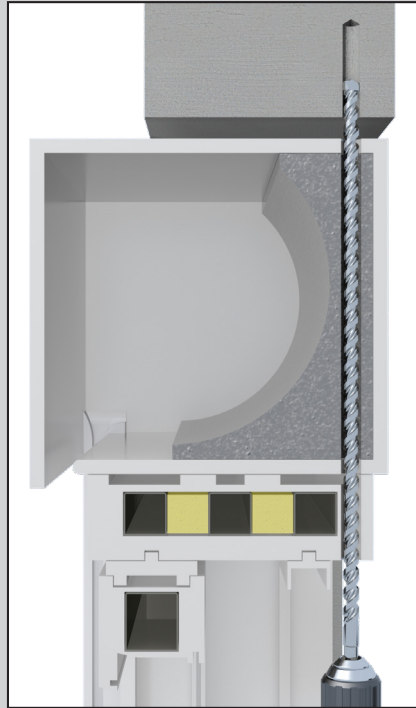
Montageanleitung

6



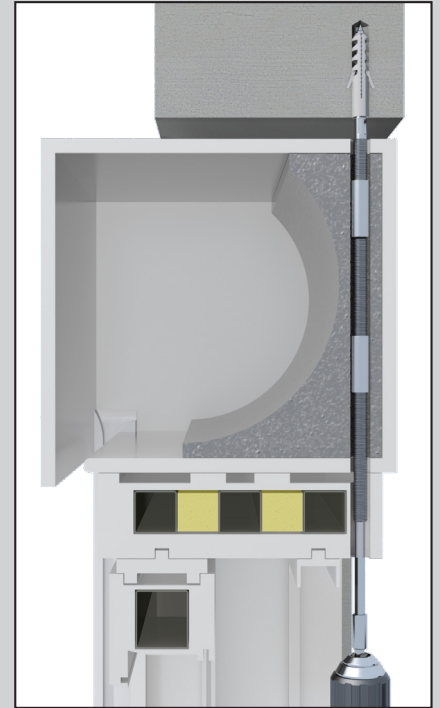
Schritt 1

Nach oben freibohren.
Bohrungs-Ø Rahmen = Ø-Hülse



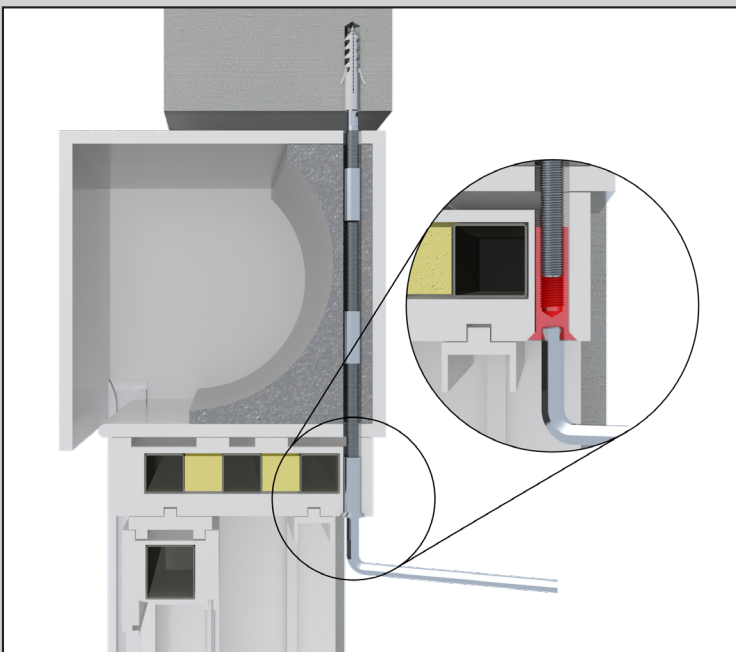
Schritt 2

Durch den Rahmen bis in den Sturz bohren.
Bohrungs-Ø Sturz = Ø-Dübel



Schritt 3

Gewindestangen auf die benötigte Länge zusammenstellen. Den Dübel auf die Stockschraube setzen und in die Bohrung einführen. Die Gewindestange von unten einschrauben.



Schritt 4

Bohrung am Rahmen auf 45° senken. Hülse auf die Gewindestange schrauben und die gewünschte Höhe einstellen.

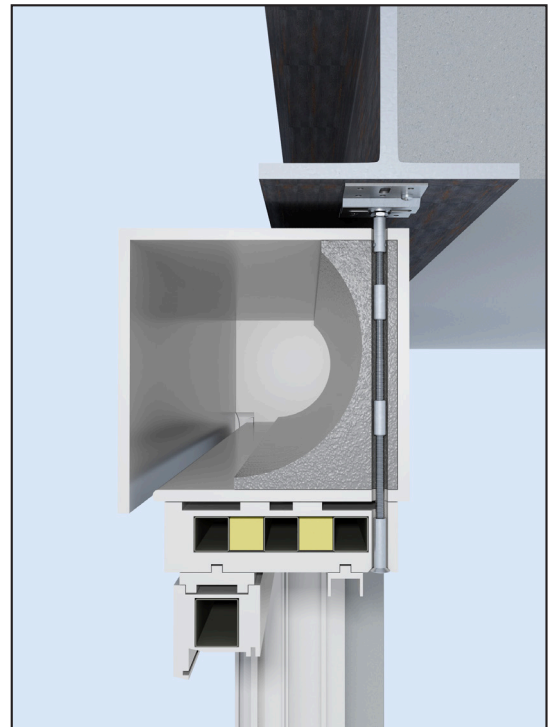
zum Video



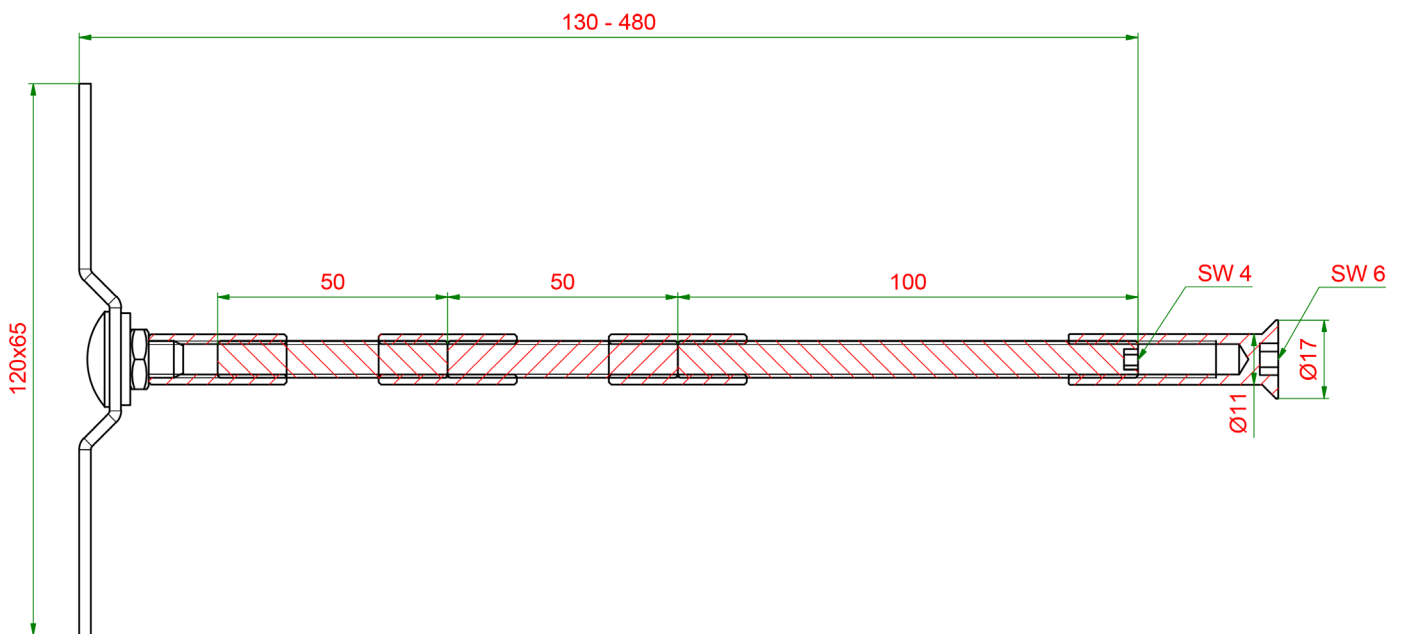
6.11. RK-Fest-HST-P

- für die Befestigung nach oben bei Hebeschiebetüren mit Rollladenkasten
- Freischneiden der Befestigungspositionen durch Bohren
- einfache und schnelle Befestigung an Stahlträgern und Betonstürzen

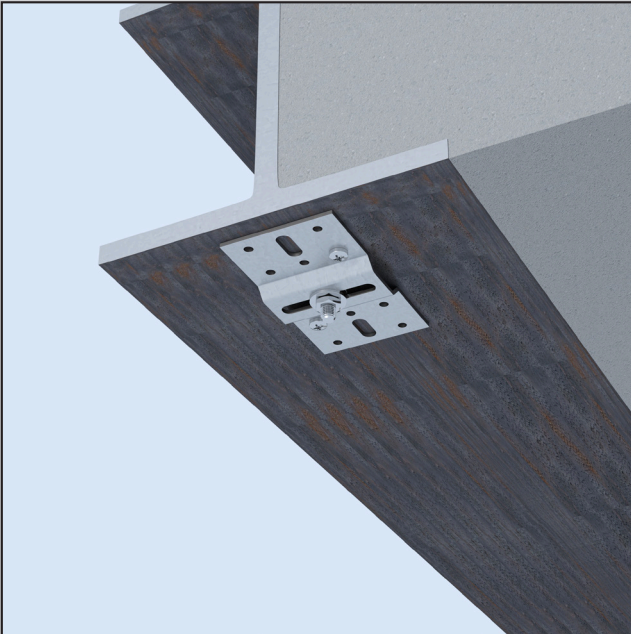
6



Artikel-Nr.	Artikelname [mm]	Menge
K-40505410	RK-Fest-HST-P-M8	5
Lieferumfang pro Stück: 1x Anschlussplatte, 1x Verbindungsbolzen-M8, 3x Gewindebolzen: 1x M8x50, 1x M8x100, 1x M8x150, 1x Gewindestift M8 mit Antrieb, 1x Hülsenmutter M8, 4x Verbindungsmutter M8		

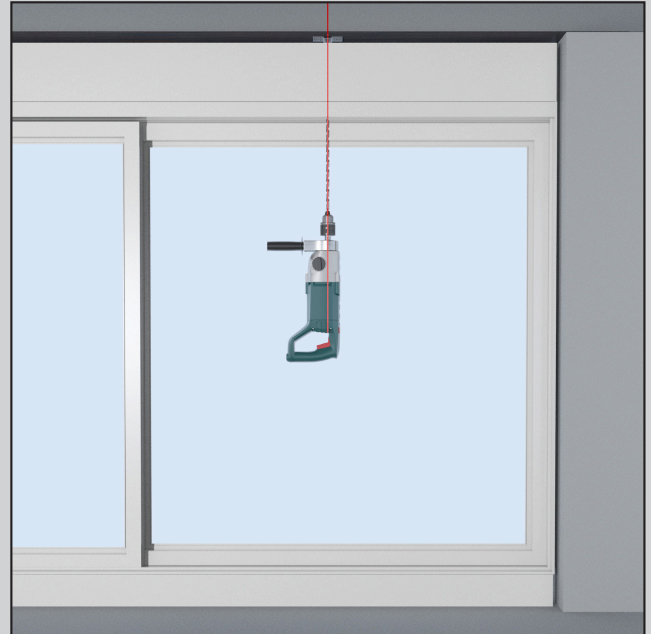


Montageanleitung



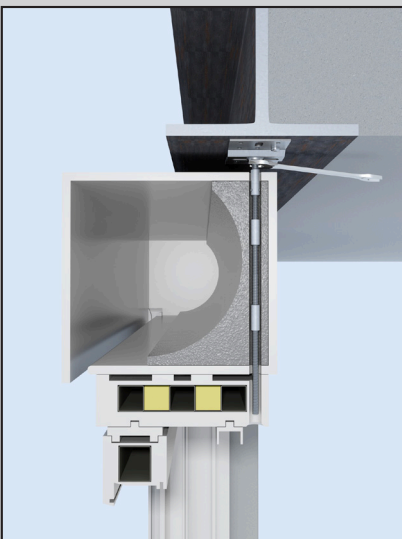
Schritt 1

Bevor die Hebeschiebetür eingesetzt wird, die Befestigungspositionen festlegen. Durch die Anschlussplatte in den Stahlträger vorbohren und mit selbstfurchenden Schrauben befestigen.



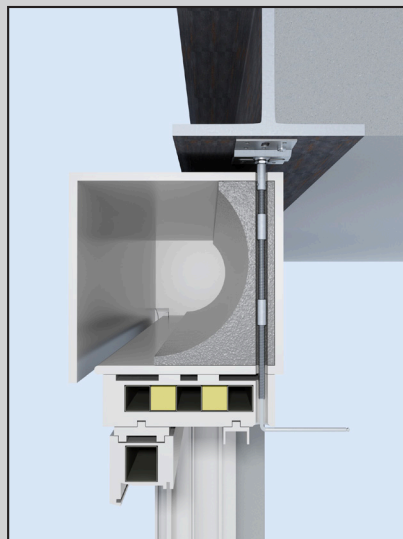
Schritt 2

Durch den HST-Rahmen und Rollladenkasten bis zur Anschlussplatte freibohren. Bohrungs-Ø Rahmen = Ø-Hülse. Laser oder andere Hilfsmittel erleichtern die Bohrposition zu finden und die Bohrrichtung zu halten. Die Bohrung mit einem Senker (45°) bearbeiten damit die Hülsenmutter später bündig sitzt.



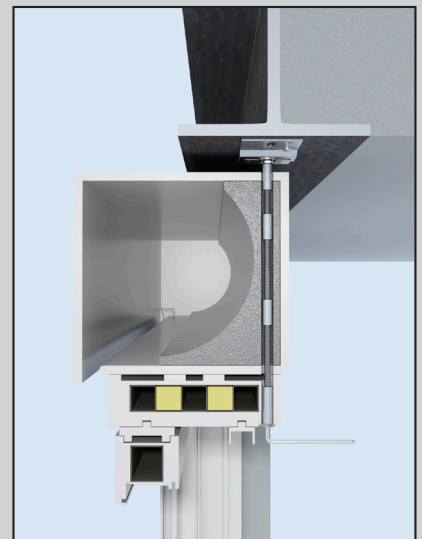
Schritt 3

Das RK-Schraubelement auf die passende Länge zusammenschrauben, in die Bohrung stecken und mithilfe der Schlossschraube mit der Anschlussplatte verschrauben. Die Einstellung im Langloch über die Kontermutter sichern.



Schritt 4

Das RK-Schraubelement nach oben festschrauben.



Schritt 5

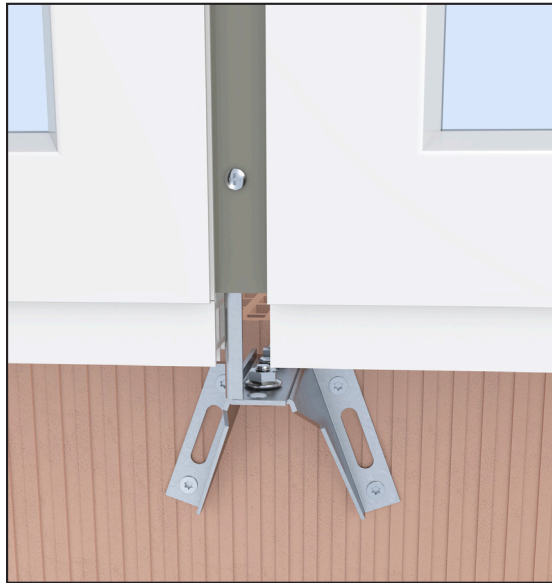
Die Hülsenmutter einsetzen und den HST-Rahmen nach oben ausrichten.

Verschraubung von Fensterelementen

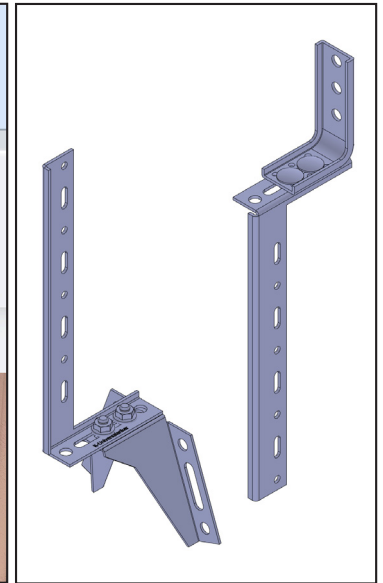
7.1. KP-Halter - Kopplungsprofilhalter

- für die einfache Befestigung von Kopplungsprofilen
- für alle Fenstersysteme geeignet
- viele Kombinationsmöglichkeiten mit K-Universalankern
- obere Befestigung als Loslager möglich

7



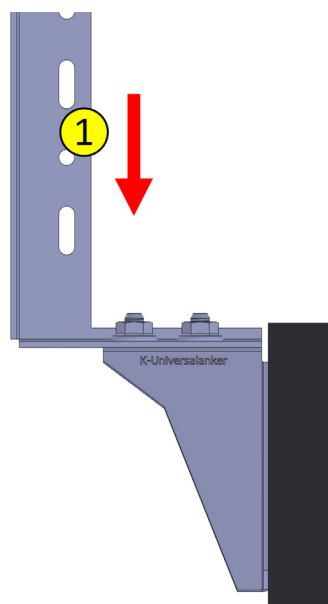
KP-Halter mit WS-Konsole



KP-Halter-100x270x2,5 + Befestigung

Artikel-Nr.	Artikelname [mm] Länge 1 x Länge 2 x Materialstärke	Menge
K-405051	KP-Halter-100x270x2,5	10
K-405052	KP-Halter-100x270x2,5 + Befestigung	10

Lieferumfang K-405052: 10x KP-Halter-100x270x2,5, 40x Flanschmutter M8, 40x Schlossschraube M8x16,
Befestigung unten: 5x WS-Konsole 65x110x2,0, Befestigung oben: 5x FMW 65x95x2,5



Montageanleitung

Der gekantete, lange Schenkel kann seitlich oder von vorne mit dem Kopplungsprofil verschraubt werden und ermöglicht somit eine nachträgliche Befestigung des KP-Halters mit dem Kopplungsprofil.

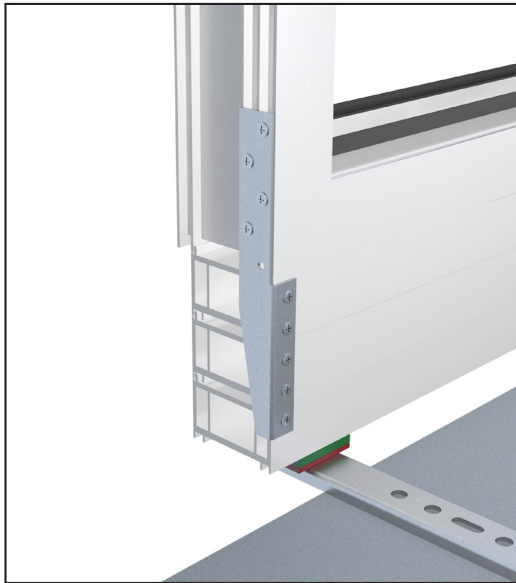
ift-Rosenheim Prüfnummer

Geprüft auf Lasten in der Fensterebene:
11-003442-PR06 PB-K26-09-de-01

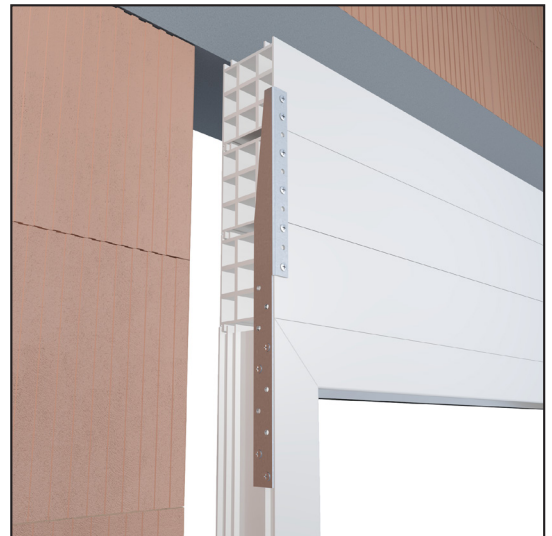
	maximale Belastung / Auskragung A
1	55 mm
	237 kg

7.2. BAP-Befestigungswinkel

- verstärkt die Verbindung von Fensterrahmen und Anschlussprofil



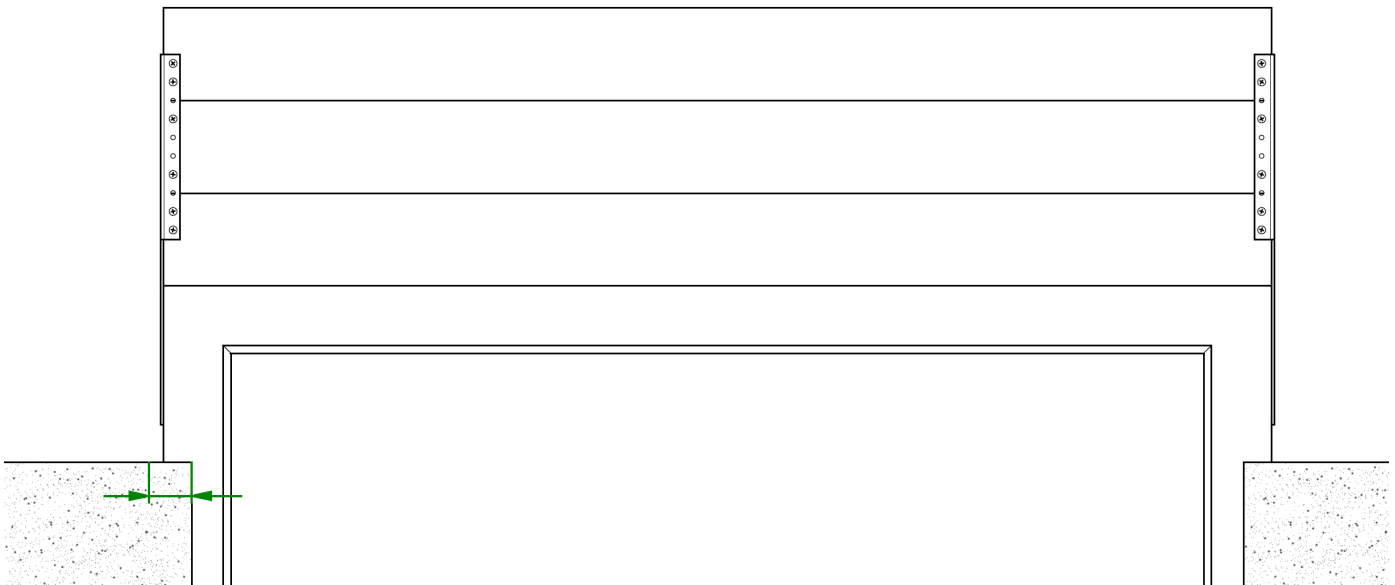
BAP-Winkel 200x2,0



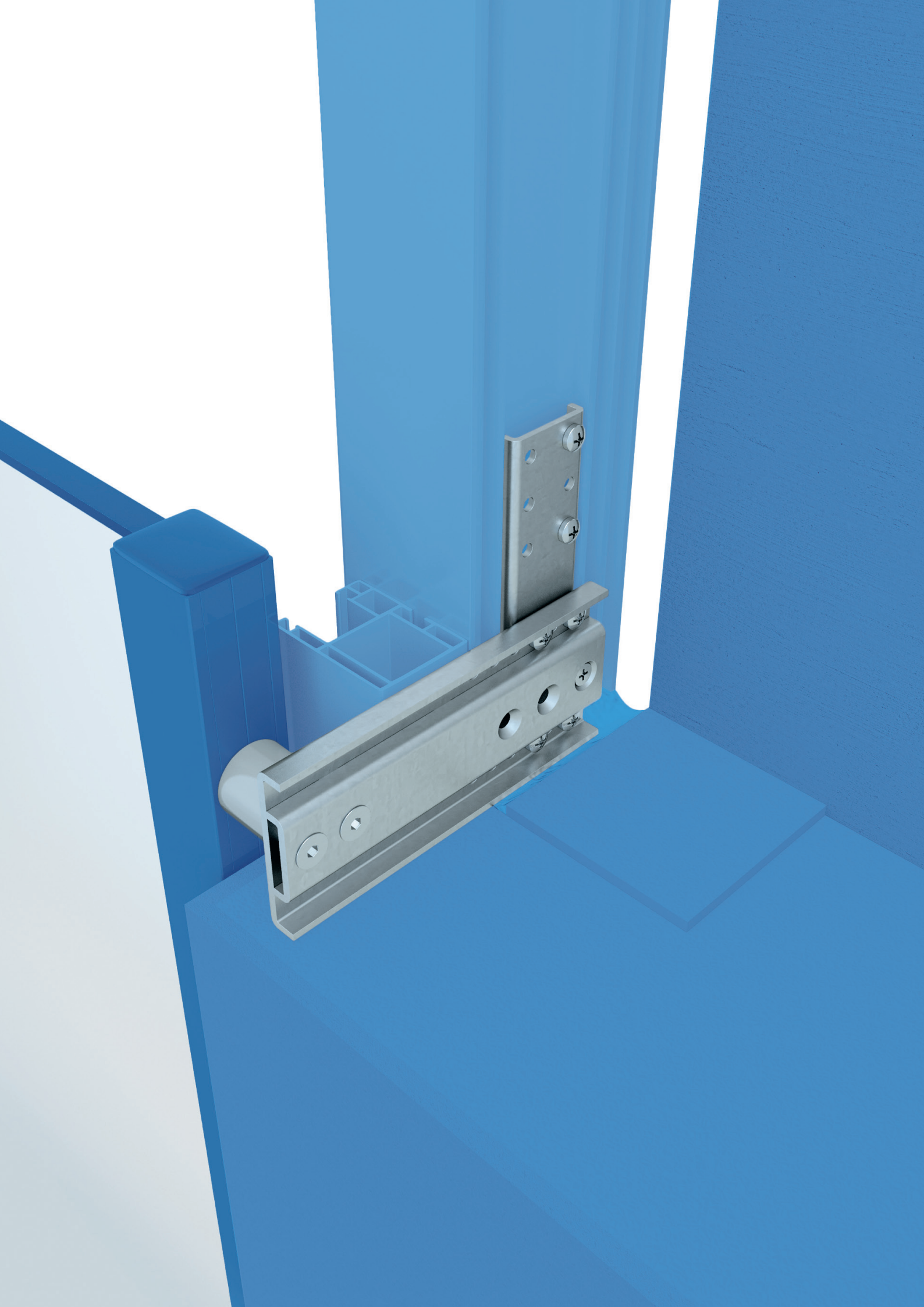
BAP-Winkel 400x2,5

7

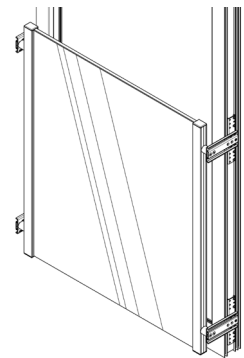
Artikel-Nr.	Artikelname [mm] Länge x Materialstärke	Menge
K-405190	BAP-Winkel 110x1,5	50
K-405191	BAP-Winkel 200x2,0	50
K-405192	BAP-Winkel 400x2,5	50



Laut Leitfaden zur Montage müssen Fenster überdämmt werden.

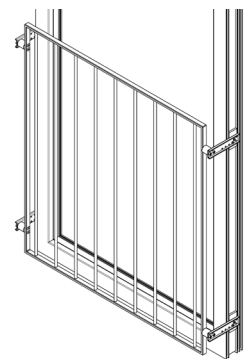


Abstandshalter für Absturzsicherung



AS-Halter SL - Gutmann Absturzsicherung

8.1.	AS-Halter SL - Gutmann Absturzsicherung.....	112
8.2.	AS-Zusatzprofil.....	113



AS-Halter

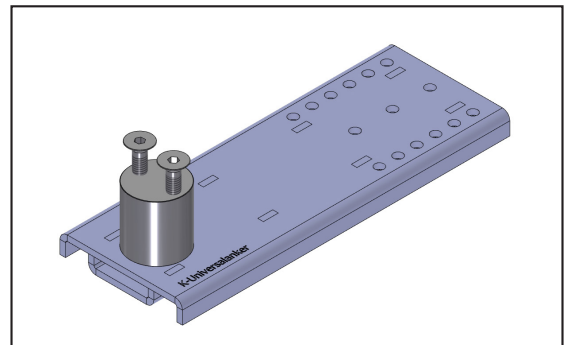
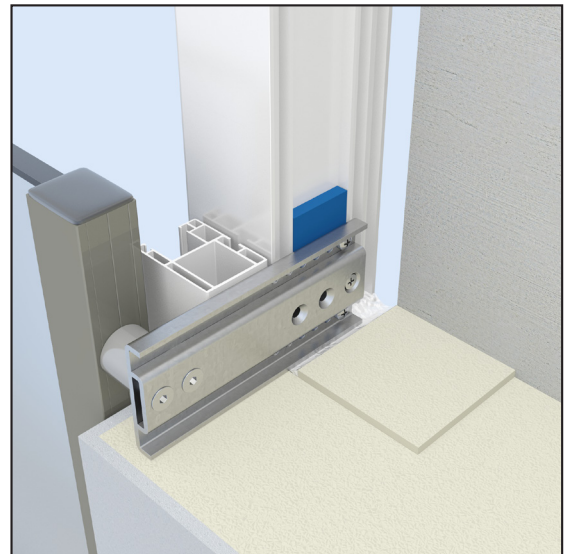
8.3.	AS-Halter.....	114
------	----------------	-----



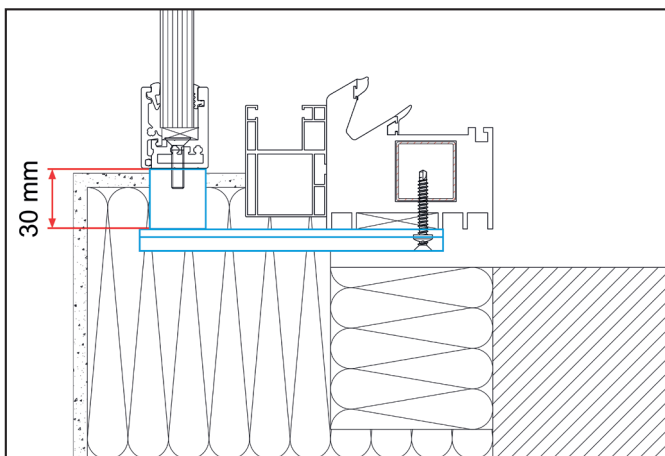
8.1. AS-Halter SL - Gutmann Absturzsicherung

- Befestigung von System Gutmann FPS
- ermöglicht Einsatz von Rolladenführungen, Fliegengittern etc.
- Fenster kann bis 30 mm überdämmt werden (RAL-Leitfaden)
- für Holz und Kunststoff Fenstersysteme geeignet
- Lastabtragung pro Befestigungspunkt: 63 kg

8



AS-Halter SL



Zeichnung, eingebauter Zustand

Befestigung am Kunststofffenster

Artikel-Nr.	Artikelname [mm] Länge x Distanzstück	Menge
K-130073	AS-Halter SL-125-30	20
K-130075	AS-Halter SL-150-30	20
K-130077	AS-Halter SL-175-30	20

Lieferumfang pro Stück: 1x SL-Profil, 1x Distanzstück Ø28x30, 2x Bohrschraube Ø4,8x32-LK, 1x Bohrschraube Ø4,8x32-SK, 2x Senkkopfschraube M6x25, 2x Senkkopfschraube A2-70-M6x25

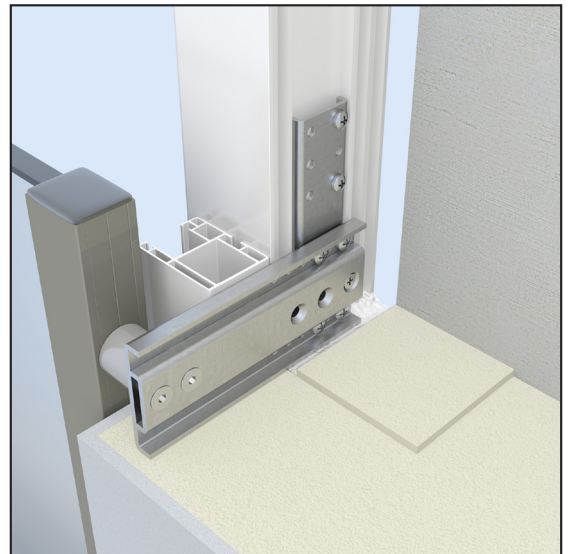
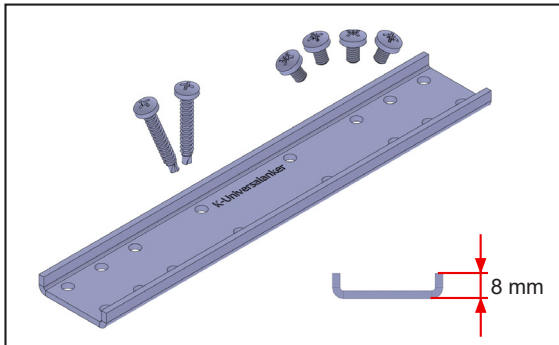
Befestigung am Holz- / Holz-Alu-Fenster

Artikel-Nr.	Artikelname [mm] Länge x Distanzstück	Menge
K-13007800	AS-Halter SL-125-30-Holz	20
K-13007810	AS-Halter SL-150-30-Holz	20
K-13007820	AS-Halter SL-175-30-Holz	20

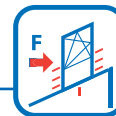
Lieferumfang pro Stück: 1x SL-Profil, 1x Distanzstück Ø28x30, 2x SPAX-A2-LK-5,0x50, 1x SPAX-A2-SK-5,0x50, 2x Senkkopfschraube-M6x25, 2x Senkkopfschraube-A2-70-M6x25

8.2. AS-Zusatzprofil

- erhöht die Lastaufnahme von Kunststofffenstern in Kombination mit AS-Haltern
- Lastabtragung pro Befestigungspunkt:
AS-Halter SL + AS-Zusatzprofil: 109 kg



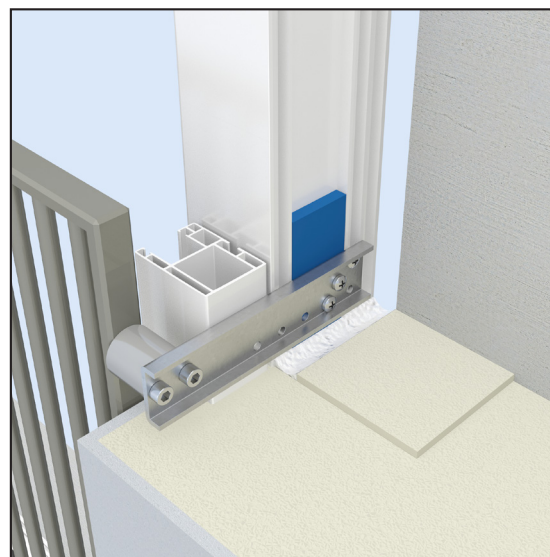
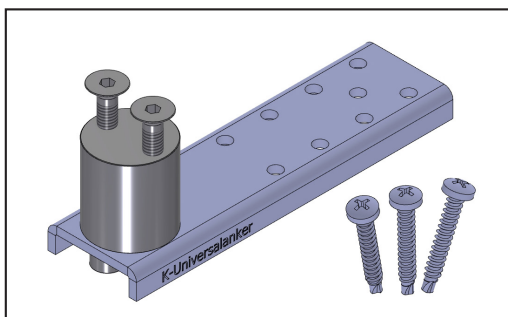
Artikel-Nr.	Artikelname [mm]	Menge
K-130090	AS-Zusatzprofil 200x2,5	20
Lieferumfang pro Stück: 1x AS-Zusatzprofil, 4x Gewindefurchende Schraube M5x8-LK, 2x Bohrschraube 4,8x32-LK		



8.3. AS-Halter

- ermöglicht den Einsatz von Rollladenführungen, Fliegengittern etc.
- Fenster kann bis 30 mm überdämmt werden (RAL-Leitfaden)
- für alle Systeme geeignet (Alu, Holz und Kunststoff)
- geeignet für die Befestigung von Absturzsicherungen
- geprüft nach ETB-Richtlinie (ift-Rosenheim): Prüfnummer 17-001190-PR02

8



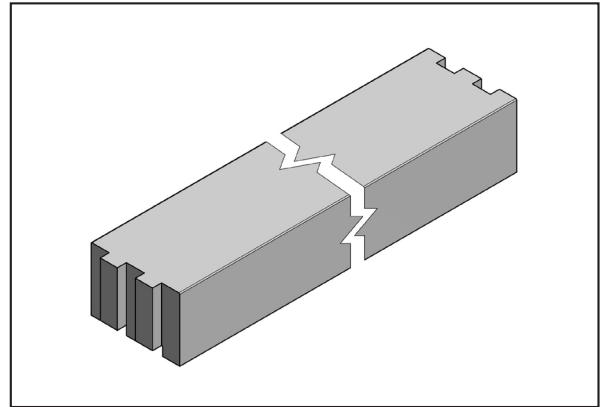
AS-Halter 150-30

Artikel-Nr.	Artikelname [mm] Länge x Distanzstück	Menge
K-130053	AS-Halter 125-30	50
K-130055	AS-Halter 150-30	50
K-130057	AS-Halter 175-30	50
Lieferumfang pro Stück: 1x U-Profil, 1x Distanzstück Ø28x30, 3x Bohrschraube Ø4,8x32-LK, 2x Zylinderkopfschraube M6x16, 2x Senkkopfschraube M6x25		

Anschlussprofile

9.1. AnPro - Anschlussprofil

- schraubbarer Kern
- individuelle Anfertigung für alle Blendrahmen- und Schwellen-Systeme
- Länge: 1,20 Meter, durch Stecksystem beliebig verlängerbar
- vom ift-Rosenheim für die absturzsichere Fensterbefestigung geprüft: 18-003796-PR05 PB-K26-09-de-02
- **weitere Abmessungen und Fräsungen auf Anfrage**



Technische Daten

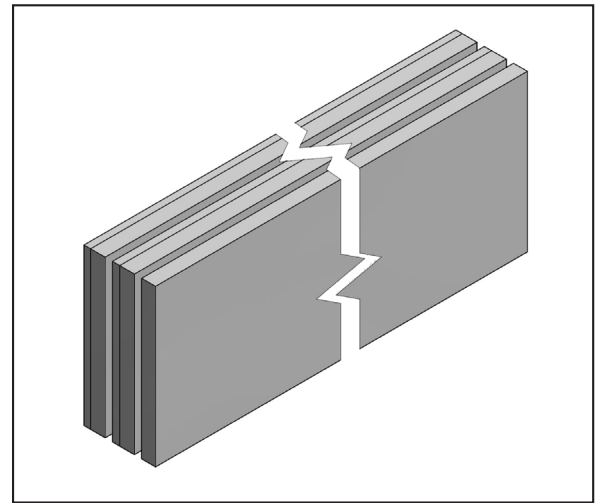
- Druckfestigkeit 20 kN/cm²
- Schrauben-Auszugswerte: 2,65 kN
- Kerndichte: 0,39 g/cm³
- U-Wert: ca. 1,0 W/(m²K)
- Wasseraufnahme nach EN ISO 62: 4,5%
- SD-Wert: <156 m
- Brandverhalten: Klasse B nach DIN EN ISO 4102-1

Artikel-Nr.	Artikelname [mm] Breite x Höhe x Länge	Abbildung	Querschnitt
K-406159	K-AnPro-49x35x1200, weiß		
K-406159-001	K-AnPro-49x35x1200, weiß		
K-406159-002	K-AnPro-49x35x1200, weiß		
K-406159-003	K-AnPro-49x35x1200, weiß		
K-406159-004	K-AnPro-49x35x1200, weiß		

Nach Bestelleingang innerhalb von 10 Werktagen lieferbar.

9.2. UnPro

- schraubbarer Kern
- individuelle Anfertigung für alle Blendrahmen- und Schwellen-Systeme
- Länge: 1,20 Meter, durch Stecksystem beliebig verlängerbar
- vom ift-Rosenheim für die absturzsichere Fensterbefestigung geprüft: 18-003796-PR05 PB-K26-09-de-02
- **weitere Abmessungen und Fräsungen auf Anfrage**



9

Technische Daten

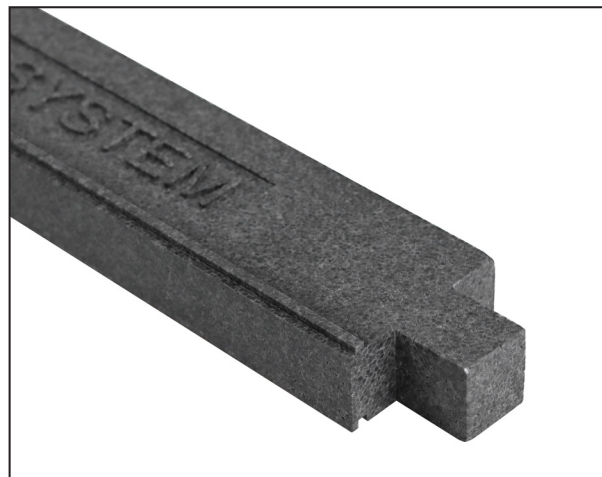
- Druckfestigkeit 20 kN/cm²
- Schrauben-Auszugswerte: 2,65 kN
- Kerndichte: 0,39 g/cm³
- U-Wert: ca. 1,0 W/(m²K)
- Wasseraufnahme nach EN ISO 62: 4,5%
- SD-Wert: <156 m
- Brandverhalten: Klasse B nach DIN EN ISO 4102-1

Artikel-Nr.	Artikelname [mm] Breite x Höhe x Länge	Abbildung	Querschnitt
K-406268	K-UnPro-49x35x1200, weiß		
K-406276	K-UnPro-49x48x1200, weiß		
K-406283	K-UnPro-49x73x1200, weiß		
K-406291	K-UnPro-49x112x1200, weiß		
K-406299	K-UnPro-49x149x1200, weiß		

Nach Bestelleingang innerhalb von 10 Werktagen lieferbar.

9.3. Anschlussprofil - MTF-System-P

- Anschlussprofil mit guten Schraubeigenschaften
- Vollprofil
- gute Dämmeigenschaften
- Stecksystem
- Verarbeitung ohne Verschnitt



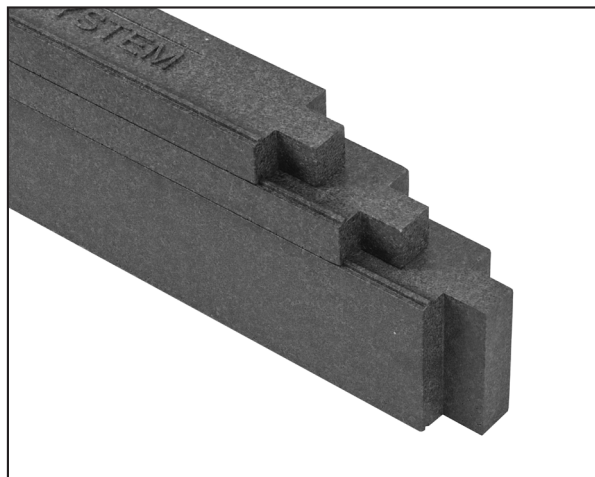
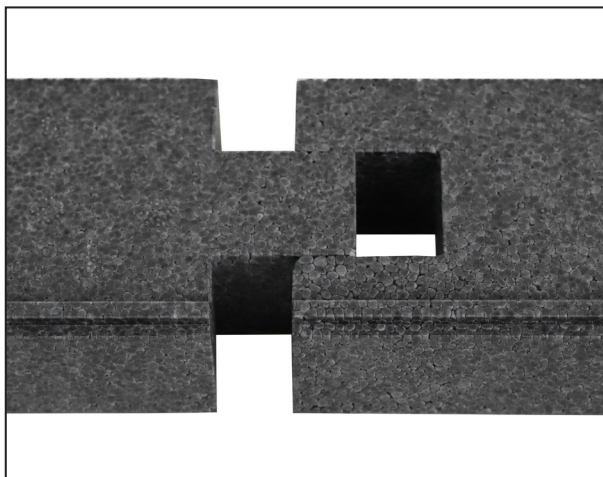
Anschlussprofil - MTF-System-P

Technische Daten

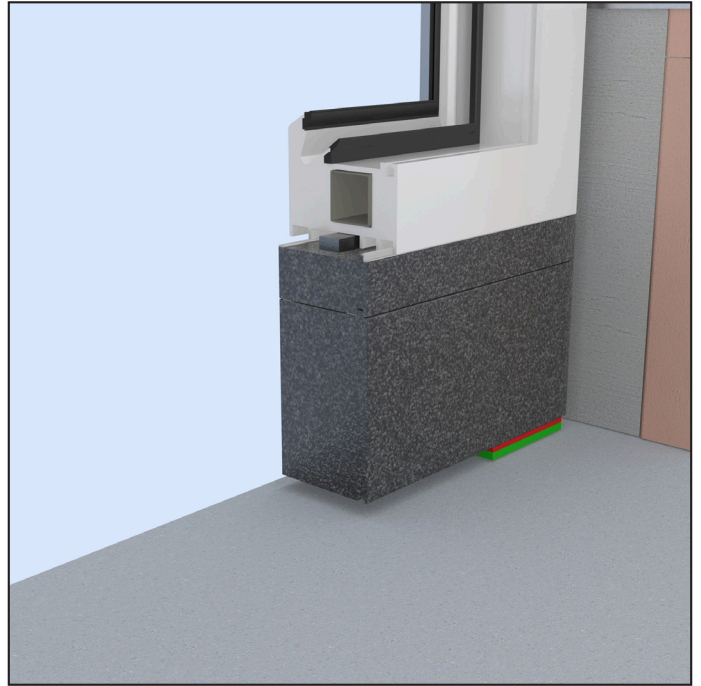
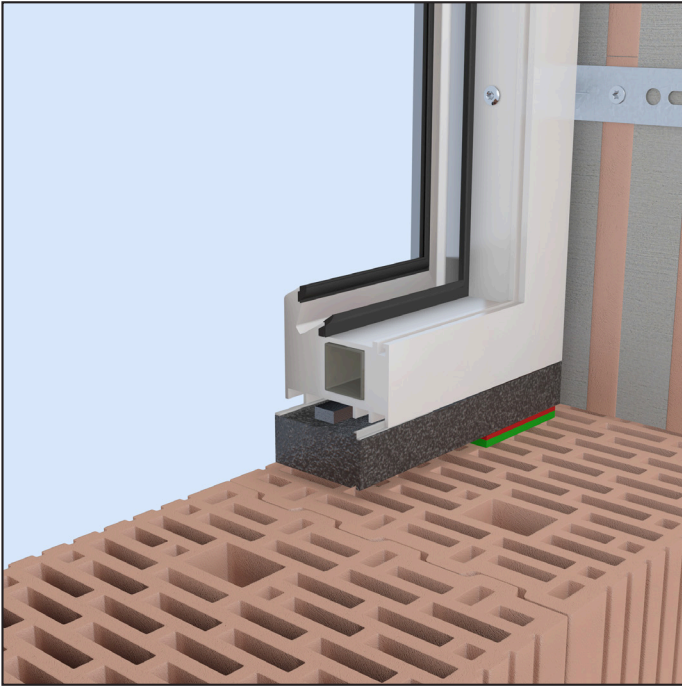
Angaben nach DIN EN 13163:2012+A1:2015

Bezeichnung	Wert
Material	EPS 150 kg/m ³
Wärmeleitfähigkeitskoeffizient (U-Wert)	≤ 0,041 W/(m·K)
Druckfestigkeit bei 10% Verformung	≥ 2500 kPa
Biegefestigkeit	≥ 750 kPa
Formstabilität	± 0,2 %
Wasseraufnahme bei langzeitigem Untertauchen	≤ 1,5 %
Brandverhalten	Klasse E

Artikel-Nr.	Artikelname [mm] Breite x Höhe	Menge
K-40608111	MTF-System-P 67x30	1
K-40608116	MTF-System-P 67x50	1
K-40608121	MTF-System-P 67x100	1
Länge: 1200 mm		



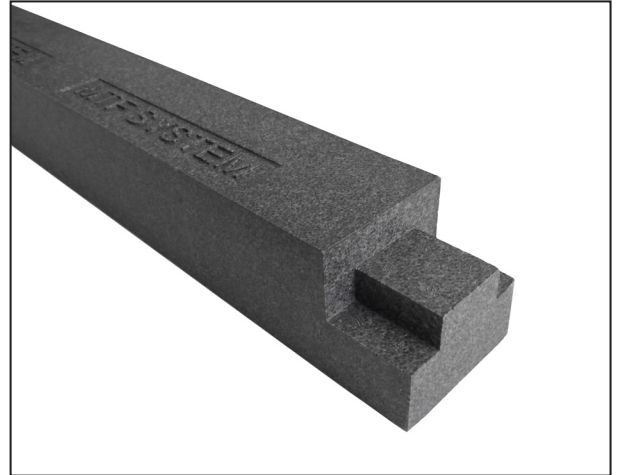
Stecksystem



Statikzargen

10.1. Statikzarge - MTF-System

- Erweiterung des Mauerwerks für die Befestigung in der Dämmschichtebene
- feuchtigkeitsbeständig
- hohe Lastabtragung
- einfach und schnell zu montieren
- Verarbeitung ohne Verschnitt
- ift-Rosenheim geprüft, Prüfnummer: 20-004372-PR01 PB-E03-020310-de-02



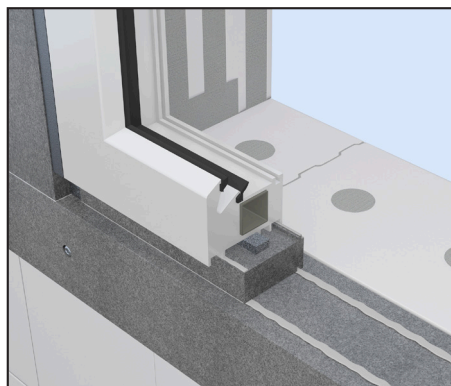
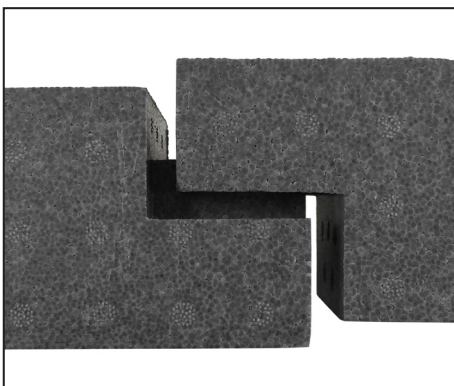
Statikzarge MTF-System 85x80

Technische Daten

Angaben nach DIN EN 13163:2012+A1:2015

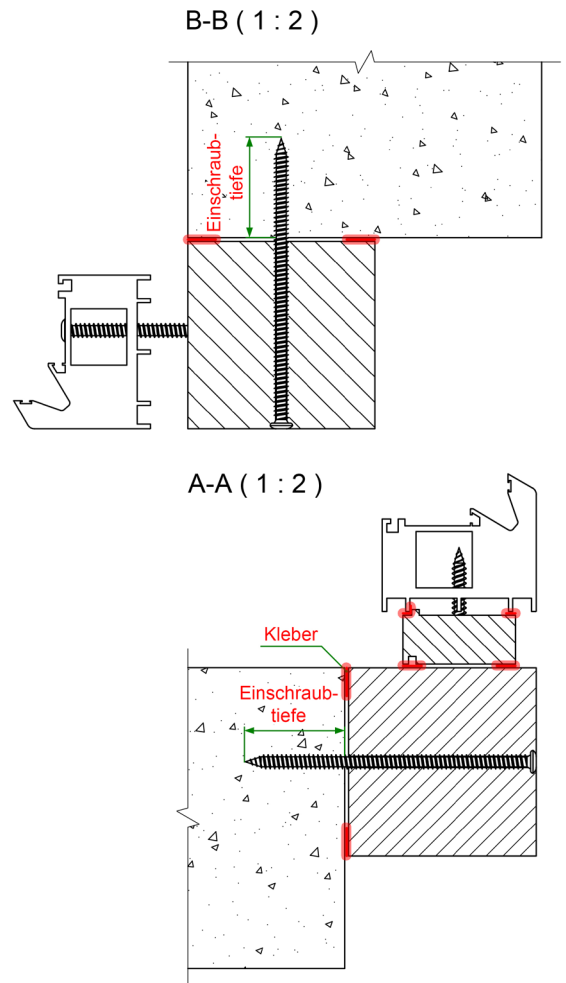
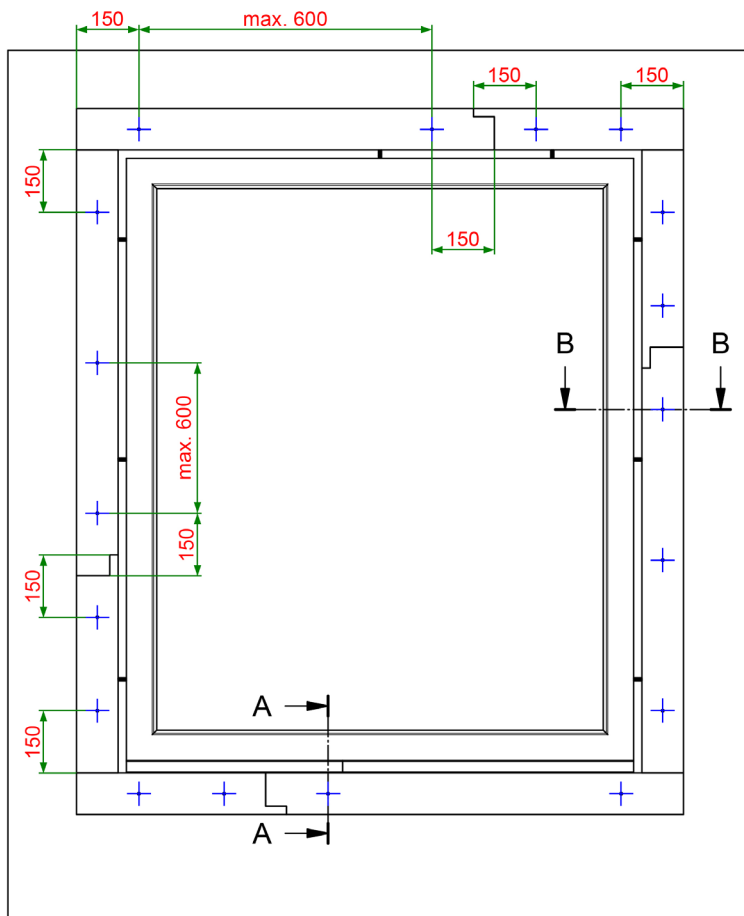
Bezeichnung	Wert
Material	EPS 150 kg/m ³
Wärmeleitfähigkeitskoeffizient (U-Wert)	≤ 0,041 W/(m·K)
Druckfestigkeit bei 10% Verformung	≥ 2500 kPa
Biegefestigkeit	≥ 750 kPa
Formstabilität	± 0,2 %
Wasseraufnahme bei langzeitigem Untertauchen	≤ 1,5 %
Brandverhalten	Klasse E

Artikel-Nr.	Artikelname [mm] Breite x Höhe	Menge
K-40608010	MTF-System 85x80	1
K-40608015	MTF-System 85x100	1
K-40608020	MTF-System 85x120	1
Länge: 1200 mm		



Stecksystem

Befestigungspunkte Zarge zum Mauerwerk



10

Einschraubtiefen nach Mauerwerk

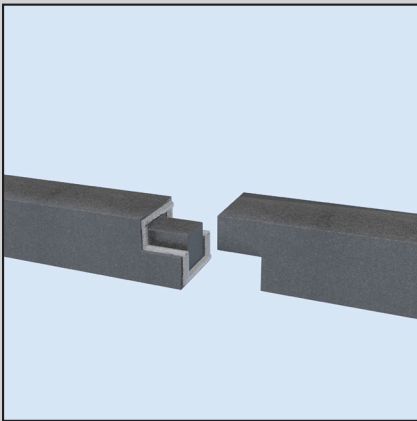
Mauerwerk	Einschraubtiefe in mm
Beton C20/25	60
Kalksandvollstein / Vollziegel	60
Hochlochziegel / Leichtbeton / Bims / Porenbeton / Kalksandlochstein	100



Die Angaben des Steinherstellers sind zu beachten.

Montageanleitung

10



Schritt 1

Je nach Breite der Fensteröffnung mehrere Statikzargen miteinander verbinden. Dafür den Kleber - MS FLEXI AD Polymer wie gezeigt auftragen. Die Statikzarge kann durch das Stecksystem ohne Verschnitt verarbeitet werden.



Schritt 2

Kleber in Bahnen auf der Klebeseite der Statikzarge auftragen.



Schritt 3

Die Zarge mit dem Kleber zum Mauerwerk andrücken, horizontal und vertikal ausrichten. Durch die Zarge in das Mauerwerk vorbohren und mit Ø7,5er Fenstermontageschrauben befestigen.



Schritt 4

An den Stoßstellen der waagerechten und senkrechten Statikzargen Kleber in einem Rechteck auftragen. Dadurch wird für Luftdichtheit der Fugen gesorgt.



Schritt 5

Weitere Statikzargen mit Kleber versehen und um die Fensteröffnung herum zum Mauerwerk befestigen.



Schritt 6

Das Fenster kann nach Aushärten des Klebers direkt zur Statikzarge befestigt werden. Die Aushärtungszeit des Klebers beträgt witterungsbedingt ca. 10 bis 24 Stunden.

Zugehörige Produkte



Fenstermontageschrauben
Seite 134

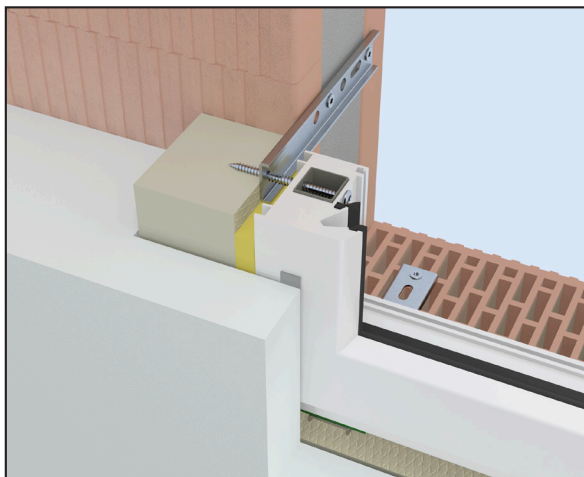
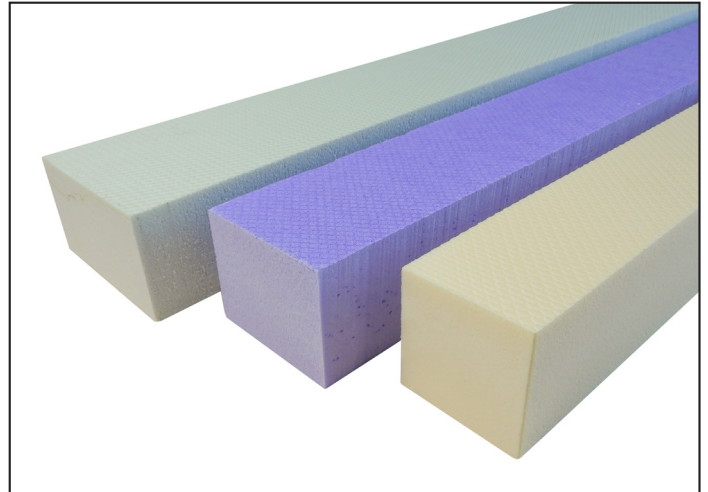


**Kleber - MS FLEXI
AD Polymer** Seite 141

Dämmzargen

11.2. Dämmzarge - XPS

- Wärmebrücken an Fensteröffnungen werden vermieden
- saubere Anschlussfläche für Dämmsysteme
- erleichtert Abdichtung
- stabil und wasserabweisend
- geprägte Oberfläche kann direkt verputzt werden
- einfache Verarbeitung (Cutter, Stichsäge, Fuchschwanz)
- zur Befestigung einfach kleben



Technische Daten

Bezeichnung	Norm	Wert
Bemessungswert der Wärmeleitfähigkeit Spanne $\lambda(W/(m \cdot K))$	DIN 4108, Z-23.15-1481	0,036 (= 80, 100 mm); 0,037 (=120 - 160 mm)
Nennwert der Wärmeleitfähigkeit $\lambda_D (W/(m \cdot K))$	DIN EN 13164	0,035 (= 80, 100 mm); 0,036 (=120 - 160 mm)
Brandverhalten	DIN EN 13501	Klasse E, normalentflammbar
Wasseraufnahme bei langfristigem Untertauchen	DIN EN 12087	< 0,7 vol.-%



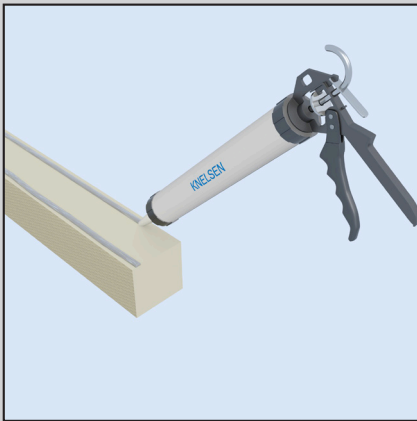
Zusätzliches Dübeln erspart die durch das Trocknen des Klebers entstehende Wartezeit.

Artikel-Nr.	Artikelname [mm] Breite x Höhe	Menge
K-406008	Dämmzarge-XPS-80x80	1
K-406010	Dämmzarge-XPS-80x100	1
K-406012	Dämmzarge-XPS-80x120	1
K-406014	Dämmzarge-XPS-80x140	1
K-406016	Dämmzarge-XPS-80x160	1
K-406018	Dämmzarge-XPS-80x180	1
K-406020	Dämmzarge-XPS-80x200	1
Länge: 1250mm		

Zugehörige Produkte

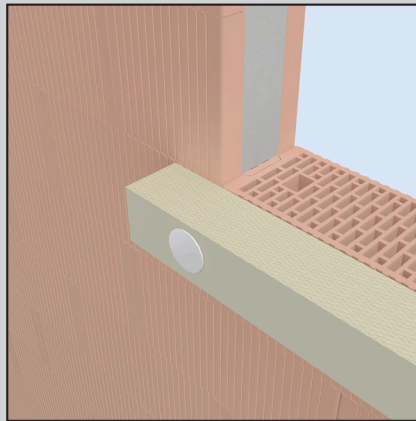


Montageanleitung



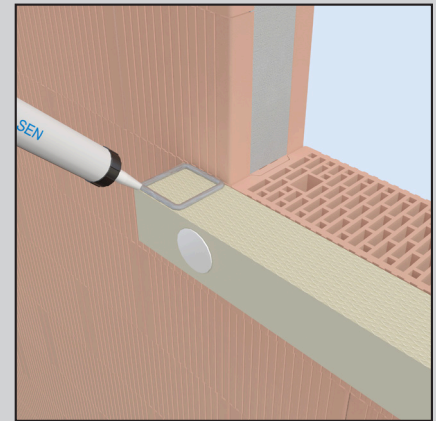
Schritt 1

Auf die zugeschnittene Dämmzarge einen geeigneten Klebstoff (z. B. Kleber - MS FLEXI AD Polymer) auftragen. Die strukturierte Oberfläche der Zarge soll im eingebauten Zustand nach oben zeigen.



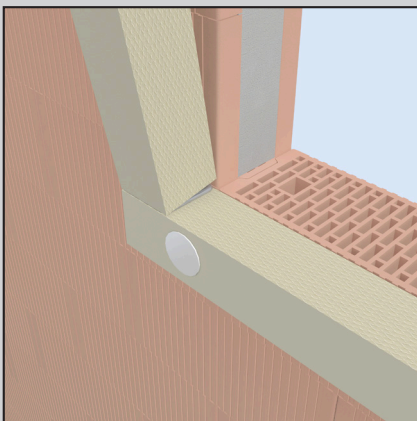
Schritt 2

Die Seite mit den Kleberaupen auf Höhe der Brüstung an das Mauerwerk andrücken. Die zusätzliche Befestigung mit Dämmstoffdübeln erspart die durch das Trocknen des Klebers entstehende Wartezeit.



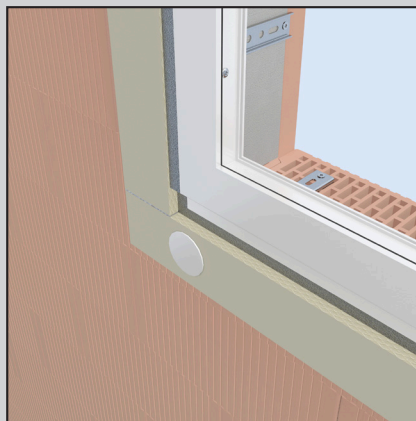
Schritt 3

An den Stoßstellen der waagerechten und senkrechten Dämmzargen Kleber in einem Rechteck auftragen. Dadurch wird für Luftdichtheit der Fugen gesorgt.



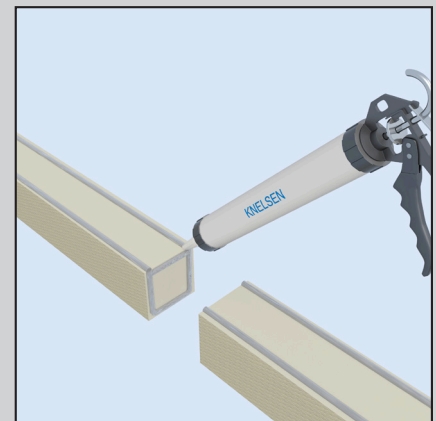
Schritt 4

Weitere Dämmzargen mit Kleber versehen und um die Fensteröffnung herum zum Mauerwerk ankleben. Die strukturierte Oberfläche der Zarge soll dabei in Richtung der Fensteröffnung zeigen.



Schritt 5

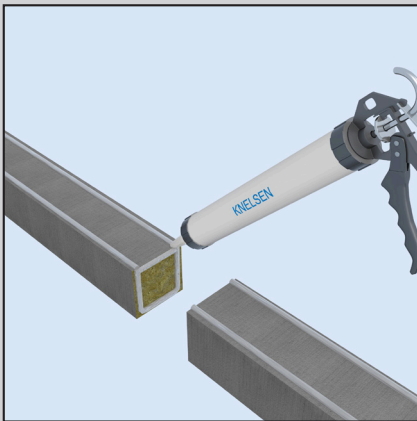
Das Fenster einsetzen, zum Mauerwerk befestigen und fachgerecht abdichten.



Dämmzargen verlängern

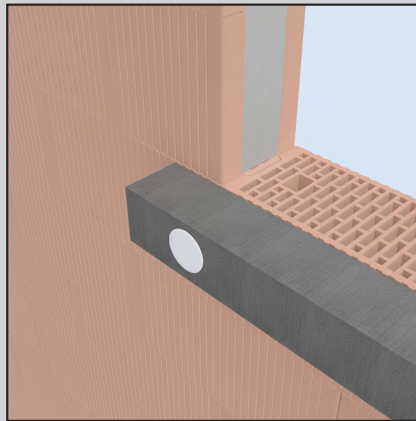
Dämmzargen können mit Verschnittstücken erweitert werden. Das Auftragen des Klebers in einem Rechteck sorgt für Luftdichtheit der Fugen.

Montageanleitung



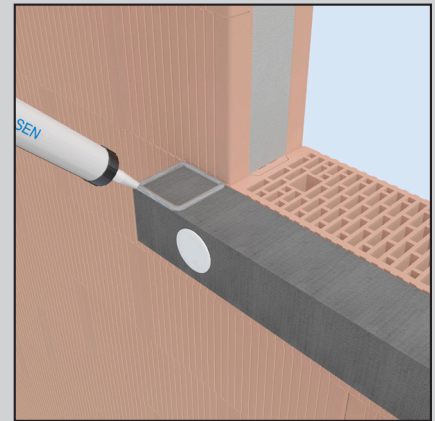
Schritt 1

Den Kleber - MS FLEXI AD Polymer in Bahnen auf der Klebeseite der Dämmzarge auftragen. Dämmzargen können je nach Breite der Fensteröffnung mit Verschnittstücken erweitert werden.



Schritt 2

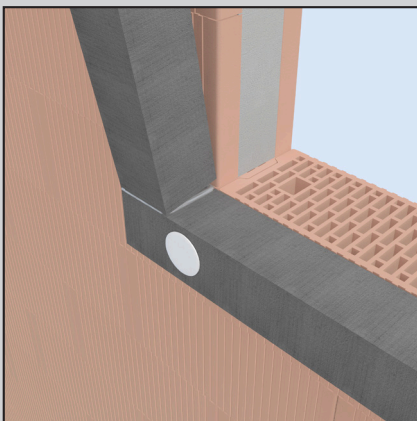
Die Zarge mit dem Kleber zum Mauerwerk andrücken, horizontal und vertikal ausrichten. Die zusätzliche Befestigung mit Dämmstoffdübeln erspart die durch das Trocknen des Klebers entstehende Wartezeit.



Schritt 3

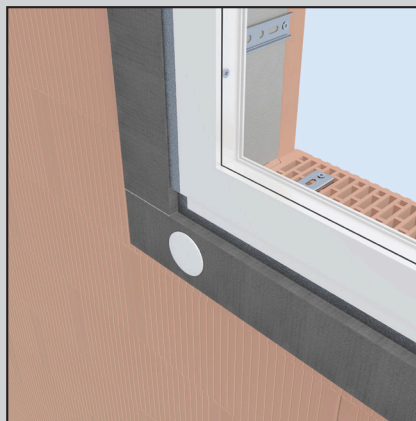
An den Stoßstellen der waagerechten und senkrechten Dämmzargen Kleber in einem Rechteck auftragen. Dadurch wird für Luftdichtheit der Fugen gesorgt.

11



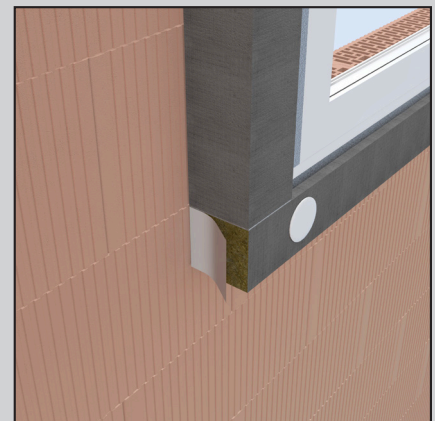
Schritt 4

Weitere Dämmzargen mit Kleber versehen und um die Fensteröffnung herum zum Mauerwerk ankleben.



Schritt 5

Das Fenster mit geeigneten Statikankern ausrichten, zum Mauerwerk befestigen und fachgerecht abdichten.



Schritt 6

Den freiliegenden Stoß der Dämmzargen mit einer geeigneten Folie abdichten.

Abdichtung

12.1. Fugendichtungsfolie innen

- für die Abdichtung innen geeignet
- UV-beständig
- selbstklebend mit acrylatbasiertem Klebstoff
- überputzbare Fugendichtungsfolie für die luft- / schlagregendichte Abdichtung von Fensteranschlussfugen
- Innenseite: ganzflächige Klebefläche zum Befestigen am Mauerwerk
- Außenseite: 12 mm breiter Klebestreifen zur Befestigung am Fensterprofil
- Material: Aluminiummembran
- ift-Rosenheim geprüft,
Prüfnummer: 21-001750-PR01 PB-K07-02-de-01



WTI Total Alu 100

Technische Daten

Bezeichnung	Norm	Wert
s _d -Wert	EN 1931	> 500 m
Luftdurchlässigkeit	EN 12114	kein messbarer Luftdurchgang, mit 1100 Pa geprüft
Schlagregendichtheit	EN 1027:2016-03	mit 600 Pa geprüft
UV-Beständigkeit		12 Monate
Temperaturbeständigkeit		-40°C bis +80°C
Verarbeitungstemperatur		-5°C bis +30°C nach der Oberflächenvorbereitung
Lagerung		1 Jahr, trocken und originalverpackt, bei 0°C bis 25°C

Artikel-Nr.	Artikelname [mm] Breite	Breite	Menge
K-40801070	WTI Total Alu 70	70 mm	1
K-40801085	WTI Total Alu 85	85 mm	1
K-40801100	WTI Total Alu 100	100 mm	1
K-40801120	WTI Total Alu 150	150 mm	1

Rollenlänge: 30 m

Zugehörige Produkte



Kleber - MS FLEXI AD Polymer
Seite 141



Aerosol Primer
Seite 130

12.2. Fugendichtungsfolie außen

- für die Abdichtung außen geeignet
- UV-beständig
- überputzbare Fugendichtungsfolie für die schlagregendichte Abdichtung von Fensteranschlussfugen
- selbstklebend mit acrylatbasiertem Klebstoff
- Material: Vlies mit dampfdurchlässiger Membran
- Innenseite: ganzflächige Klebefläche zum Befestigen am Mauerwerk
- Außenseite: 12 mm breiter Klebestreifen zur Befestigung am Fensterprofil
- ift-Rosenheim geprüft,
Prüfnummer: 21-001750-PR01 PB-K07-02-de-01



WTO Total UV+ 100

12

Technische Daten

Bezeichnung	Norm	Wert
s _d -Wert	EN 1931	0,65 m
Schlagregendichtheit	EN 1027:2016-03	mit 600 Pa geprüft
UV-Beständigkeit		9 Monate
Temperaturbeständigkeit		-40°C bis +80°C
Verarbeitungstemperatur		-5°C bis +30°C nach der Oberflächenvorbereitung
Lagerung		1 Jahr, trocken und originalverpackt, bei 0°C bis 25°C

Artikel-Nr.	Artikelname [mm] Breite	Breite	Menge
K-40802070	WTO Total UV+ 70	70 mm	1
K-40802085	WTO Total UV+ 85	85 mm	1
K-40802100	WTO Total UV+ 100	100 mm	1

Rollenlänge: 30 m

Zugehörige Produkte



Kleber - MS FLEXI AD Polymer
Seite 141



Aerosol Primer
Seite 130

12.3. Aerosol Primer

- erleichtert das Anbringen von Abdichtungsfolien
- einfaches Auftragen dank Spezialdüse
- bietet eine hervorragende Klebekraft für Butyl-, Bitumen-, Gummi- und Acrylklebstoffe
- für alle handelsüblichen Bauuntergründe (außer Polystyrol, EPS, XPS, Teflon) geeignet




12

Artikel-Nr.	Artikelname [mm]	Menge
K-40801040	Aerosol Primer	1

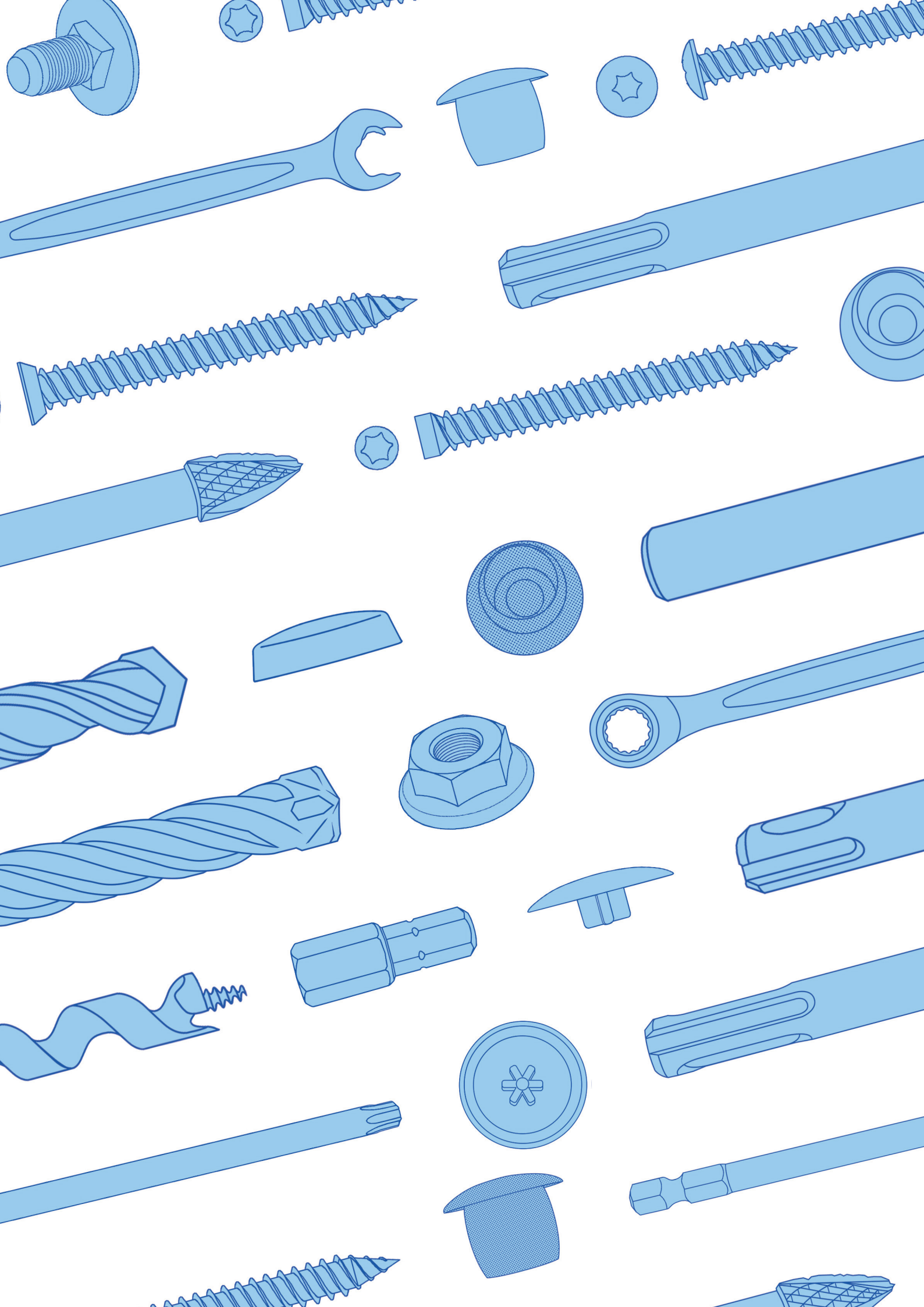
Technische Daten

Bezeichnung	Wert
Farbe	transparent bis strohfarben
Anwendungstemperatur	-5°C bis +35°C
Trocknungszeit	5 bis 20 Minuten je nach Untergrund, Temperatur und relativer Luftfeuchtigkeit
Lagerung	bei 5°C bis 25°C, in gut gelüfteten Räumen

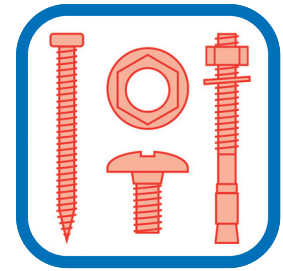
 *Vor Gebrauch kräftig schütteln. Nach dem Besprühen der zu verklebenden Oberfläche 15-60 Sekunden warten und dann die Abdichtungsfolie durch Andrücken auf der gesamten Fläche anbringen.*

Sicherheitsdatenblatt





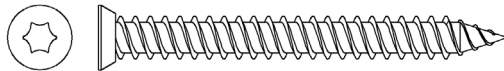
Zubehör



13.1.	Fenstermontageschrauben Ø7,5x42-302.....	134
13.2.	Fensterbauschraube Super-E.....	135
13.3.	Abdeckkappen.....	136
13.4.	Fischer Dübel SX.....	136
13.5.	Schwerlastdübel.....	136
13.6.	Dämmstoffdübel.....	137
13.7.	Bohrschrauben nach DIN 7504 Typ N.....	137
13.8.	Schlossschrauben M8x16 DIN 603-4 ähnlich, Höhe Vierkant 3,5 mm.....	137
13.9.	Flanschmuttern M8 nach DIN 6923.....	137
13.10.	Ankerbefestigung bei gedämmter Laibung.....	138
13.11.	Bit-Innensechskant.....	139
13.12.	Bit-TX.....	139
13.13.	Bithalter.....	139
13.14.	Maulratschenschlüssel.....	140
13.15.	Maulschlüssel-Griff.....	140
13.16.	Kleber - MS FLEXI AD Polymer.....	141
13.17.	Kartuschenpresse.....	142
13.18.	Dosierspitze für Schlauchbeutel.....	143
13.19.	Bohrer.....	144
13.20.	Montagehilfen.....	148

13.1. Fenstermontageschrauben Ø7,5x42-302

SK = Senkkopf

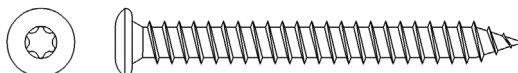


TX30

Artikel-Nr.	Artikelname [mm] Durchmesser x Länge	Menge
K-7,5X042-SK	Fenstermontageschraube Ø7,5x42-SK	100
K-7,5X052-SK	Fenstermontageschraube Ø7,5x52-SK	100
K-7,5X062-SK	Fenstermontageschraube Ø7,5x62-SK	100
K-7,5X072-SK	Fenstermontageschraube Ø7,5x72-SK	100
K-7,5X082-SK	Fenstermontageschraube Ø7,5x82-SK	100
K-7,5X092-SK	Fenstermontageschraube Ø7,5x92-SK	100
K-7,5X102-SK	Fenstermontageschraube Ø7,5x102-SK	100
K-7,5X112-SK	Fenstermontageschraube Ø7,5x112-SK	100
K-7,5X122-SK	Fenstermontageschraube Ø7,5x122-SK	100
K-7,5X132-SK	Fenstermontageschraube Ø7,5x132-SK	100
K-7,5X152-SK	Fenstermontageschraube Ø7,5x152-SK	100
K-7,5X182-SK	Fenstermontageschraube Ø7,5x182-SK	100
K-7,5X202-SK	Fenstermontageschraube Ø7,5x202-SK	100
K-7,5X212-SK	Fenstermontageschraube Ø7,5x212-SK	100
K-7,5X252-SK	Fenstermontageschraube Ø7,5x252-SK	100
K-7,5X302-SK	Fenstermontageschraube Ø7,5x302-SK	100

13

LK = Linsenkopf

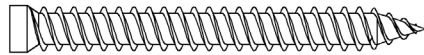


TX30

Artikel-Nr.	Artikelname [mm] Durchmesser x Länge	Menge
K-7,5X042-LK	Fenstermontageschraube Ø7,5x42-LK	100
K-7,5X060-LK	Fenstermontageschraube Ø7,5x60-LK	100
K-7,5X072-LK	Fenstermontageschraube Ø7,5x72-LK	100
K-7,5X082-LK	Fenstermontageschraube Ø7,5x82-LK	100
K-7,5X092-LK	Fenstermontageschraube Ø7,5x92-LK	100
K-7,5X112-LK	Fenstermontageschraube Ø7,5x112-LK	100
K-7,5X132-LK	Fenstermontageschraube Ø7,5x132-LK	100
K-7,5X150-LK	Fenstermontageschraube Ø7,5x150-LK	100
K-7,5X182-LK	Fenstermontageschraube Ø7,5x182-LK	100
K-7,5X212-LK	Fenstermontageschraube Ø7,5x212-LK	100

ZK = Zylinderkopf


TX30

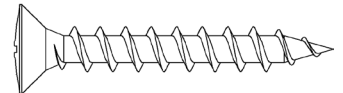


Artikel-Nr.	Artikelname [mm] Durchmesser x Länge	Menge
K-7,5X072-ZK	Fenstermontageschraube Ø7,5x72-ZK	100
K-7,5X082-ZK	Fenstermontageschraube Ø7,5x82-ZK	100
K-7,5X092-ZK	Fenstermontageschraube Ø7,5x92-ZK	100
K-7,5X102-ZK	Fenstermontageschraube Ø7,5x102-ZK	100
K-7,5X112-ZK	Fenstermontageschraube Ø7,5x112-ZK	100
K-7,5X122-ZK	Fenstermontageschraube Ø7,5x122-ZK	100
K-7,5X132-ZK	Fenstermontageschraube Ø7,5x132-ZK	100
K-7,5X152-ZK	Fenstermontageschraube Ø7,5x152-ZK	100
K-7,5X182-ZK	Fenstermontageschraube Ø7,5x182-ZK	100
K-7,5X202-ZK	Fenstermontageschraube Ø7,5x202-ZK	100
K-7,5X212-ZK	Fenstermontageschraube Ø7,5x212-ZK	100
K-7,5X252-ZK	Fenstermontageschraube Ø7,5x252-ZK	100
K-7,5X302-ZK	Fenstermontageschraube Ø7,5x302-ZK	100

13

13.2. Fensterbauschraube Super-E

- für die Befestigung an Kunststoffprofilen, z. B. VBW zum Anschlussprofil
- dünner Kopf erleichtert die Abdichtung
- Einschrauben in Stahl nach Vorbohren möglich (Ø3 mm)



Artikel-Nr.	Artikelname [mm] Durchmesser x Länge	Menge
K-734206	Fensterbauschraube Super-E Ø4,2x22	1000
K-734209	Fensterbauschraube Super-E Ø4,2x25	1000
K-734212	Fensterbauschraube Super-E Ø4,2x30	1000
K-734215	Fensterbauschraube Super-E Ø4,2x35	1000
K-734218	Fensterbauschraube Super-E Ø4,2x40	1000

13.3. Abdeckkappen

- für Ø7,5er Fenstermontageschraube mit Senkkopf

Artikel-Nr.	Artikelname [mm]	Menge
K-000003	Abdeckkappe FMS-SK Ø7,5 weiß	100



- für Ø7,5er Fenstermontageschraube mit Zylinderkopf

Artikel-Nr.	Artikelname [mm]	Menge
K-000004	Abdeckkappe FMS-ZK Ø7,5 weiß	100



- für Ø10,5 Bohrungen, Kunststofffenster (SFK-Anker)
- Außendurchmesser: 15 mm

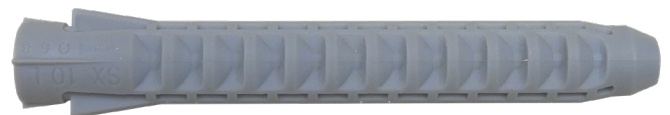
Artikel-Nr.	Artikelname [mm]	Farbton	Menge
K-148010	Abdeckkappe Ø10,5 weiß	weiß	50
K-148012	Abdeckkappe Ø10,5 braun	RAL8001	50
K-148013	Abdeckkappe Ø10,5 grau	RAL7035	50
K-14801310	Abdeckkappe Ø10,5 anthrazit	RAL7016	50
K-148015	Abdeckkappe Ø10,5 schwarz	schwarz	50



13

13.4. Fischer Dübel SX

- Durchsteckdübel für Ø7,5er Fenstermontageschraube geeignet



Artikel-Nr.	Artikelname [mm] Durchmesser x Länge	Menge
K-702528	fischer Dübel SX Ø10x50	100
K-702530	fischer Dübel SX Ø10x80	100

13.5. Schwerlastdübel

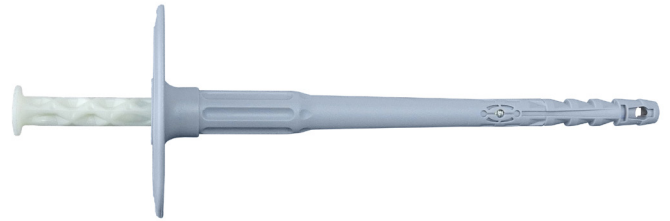
- für die Befestigung zur Betonsohle



Artikel-Nr.	Artikelname [mm] Durchmesser x Länge	Menge
K-024908	Schwerlastdübel Ø8x71	100

13.6. Dämmstoffdübel

- für die Befestigung von Dämmzargen
- erspart Wartezeit beim Befestigen von Dämmzargen

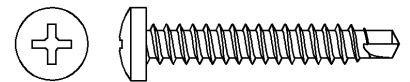


Artikel-Nr.	Artikelname [mm]	Menge
K-01753418	Dämmstoffdübel 8x80	100
K-01753420	Dämmstoffdübel 8x100	100
K-01753422	Dämmstoffdübel 8x120	100
K-01753424	Dämmstoffdübel 8x140	100
K-01753426	Dämmstoffdübel 8x160	100
K-01753428	Dämmstoffdübel 8x180	100
K-01753430	Dämmstoffdübel 8x200	100

13.7. Bohrschrauben nach DIN 7504 Typ N

13

Artikel-Nr.	Artikelname [mm] Durchmesser x Länge	Menge
K-4,8X13-LK	Bohrschraube Ø4,8x13-LK	500
K-4,8X19-LK	Bohrschraube Ø4,8x19-LK	500
K-4,8X22-LK	Bohrschraube Ø4,8x22-LK	500
K-4,8X32-LK	Bohrschraube Ø4,8x32-LK	500
K-4,8X50-LK	Bohrschraube Ø4,8x50-LK	500
K-4,8X70-LK	Bohrschraube Ø4,8x70-LK	500
K-6,3X16-LK	Bohrschraube Ø6,3x16-LK	500
K-6,3X22-LK	Bohrschraube Ø6,3x22-LK	500
K-6,3X25-LK	Bohrschraube Ø6,3x25-LK	500
K-6,3X32-LK	Bohrschraube Ø6,3x32-LK	500
K-6,3X50-LK	Bohrschraube Ø6,3x50-LK	500
K-6,3X70-LK	Bohrschraube Ø6,3x70-LK	250



13.8. Schlossschrauben M8x16 DIN 603-4 ähnlich, Höhe Vierkant 3,5 mm

Artikel-Nr.	Artikelname [mm]	Menge
K-000002	Schlossschraube M8x16	100



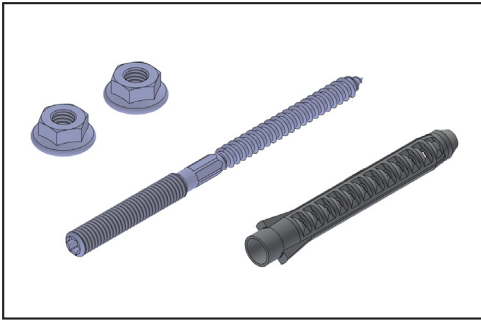
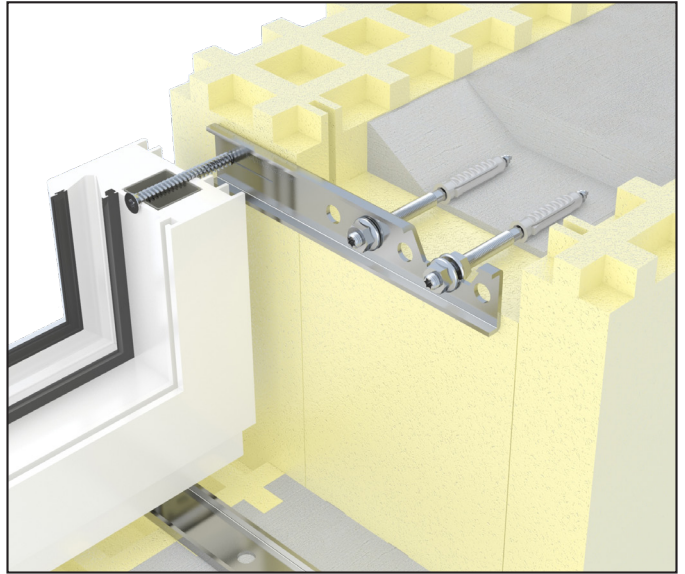
13.9. Flanschmuttern M8 nach DIN 6923

Artikel-Nr.	Artikelname [mm]	Menge
K-000001	Flanschmutter-M8	100



13.10. Ankerbefestigung bei gedämmter Laibung

- Ankerbefestigung bei gedämmter Laibung
- für alle U-Profil Anker geeignet



13

Artikel-Nr.	Artikelname [mm]	Menge
K-M8X100	GL-Stockschraube M8x100	100
K-M8X120	GL-Stockschraube M8x120	100
K-M8X140	GL-Stockschraube M8x140	100
K-M8X160	GL-Stockschraube M8x160	100
Lieferumfang pro Stück: 2x Flanschnutter M8, 1x Dübel		

13.11. Bit-Innensechskant

- 1/4" Antrieb passend nach DIN ISO 1173 - C 6,3
- für Innensechskant Verschraubung



Artikel-Nr.	Artikelname [mm]	SW	Menge
K-000108	Bit-Innensechskant SW8	8 mm	5

13.12. Bit-TX

- 1/4" Antrieb passend nach DIN ISO 1173 - E 6,3
- für Innen TX Schrauben



Artikel-Nr.	Artikelname [mm]	Gesamtlänge	Menge
K-000122	1/4" Bit-TX30x152	152 mm	1

13.13. Bithalter

- geeignet für Bits mit 1/4"-Außensechskantantrieb
- geeignet für Schrauber mit 1/4" Sechskant-Aufnahme
- magnetisch
- Sprengring zur Sicherung des Bits
- für Handbetätigung, Akkuschauber und Bohrmaschinen



Artikel-Nr.	Artikelname [mm]	Durchmesser (Ø)	Menge
K-00985500	1/4" Bithalter 200mm - magnetisch, Sprengring	10 mm	1
K-00985520	1/4" Bithalter 250mm - magnetisch, Sprengring	10 mm	1
K-00985540	1/4" Bithalter 300mm - magnetisch, Sprengring	10 mm	1

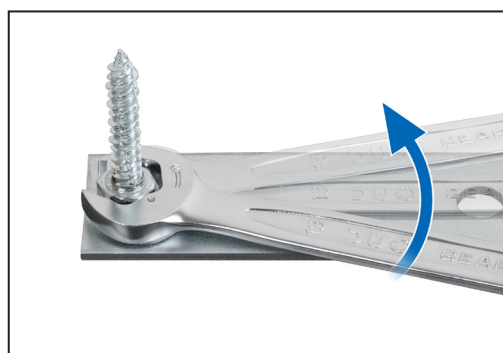


13.14. Maulratschenschlüssel

- zeitsparende Ratschenmechanik
- gerade Form
- schmaler Aufbau ermöglicht Justieren bei wenig Platz zwischen Anker und Fersterrahmen



Artikel-Nr.	Artikelname [mm]	Menge
K-000220	Maulratschenschlüssel SW13	1
K-000225	Maulratschenschlüssel SW17	1
K-000230	Maulratschenschlüssel SW19	1



FMS-Anker - Flachstahl wird justiert



schmaler Aufbau

13

13.15. Maulschlüssel-Griff

- erleichtert die Justierung von z. B. FMS-Ankern
- magnetisch



Artikel-Nr.	Artikelname [mm]	Menge
K-000281	Maulschlüssel-Griff SW13	1

13.16. Kleber - MS FLEXI AD Polymer

- Hybrid-Klebstoff und Dichtungsmittel
- im Innen- und Außenbereich verwendbar
- geeignet für die Verwendung auf feuchten Oberflächen
- schnelle Aushärtung mit fast keiner Schrumpfung
- verursacht keine Korrosion
- enthält keine Isocyanate, Silikone oder Lösungsmittel
- kann sofort nach Anwendung mit wasserverdünnbaren Farben überstrichen werden



Polymer Kleber - grau

Technische Daten

Bezeichnung	Wert
Basis	Hybrid-Polymer
Konsistenz	standfeste Paste
Dichte	ca. 1,52 g/ml
Hautbildung	ca. 35-45 Minuten (23°C; 50% r.L.)
Lagerung	8 Monate

Bezeichnung	Wert
Aushärtungsgeschwindigkeit	ca. 3 mm/24 h (23°C; 50% r.L.)
Schrumpfung	< 6%
Shore A-Härte	ca. 50
Verarbeitungstemperatur	+5°C bis +40°C

13

Mechanische Eigenschaften im Zugbereich

ISO 37 (2mm dick, 7 Tage, 23°C; 50% r.L.)

Bezeichnung	Wert
Elastizitätsmodul 100%	1,40 N/mm ²
Zugfestigkeit	2,0 N/mm ²
Reißdehnung	200%

ISO 8339 (12x12x50 mm Abstand, 28 Tage, 23°C; 50% r.L.)

Bezeichnung	Wert
Elastizitätsmodul 100%	0,25 N/mm ²
Zugfestigkeit	0,40 N/mm ²
Reißdehnung	300%

Artikel-Nr.	Artikelname [mm]	Menge
K-40608000	Polymer Kleber - grau	1
K-40608001	Polymer Kleber - grau	20

Inhalt: 600 ml, Lieferumfang K-40608000: 1x Dosierspitze, Lieferumfang K-40608001: 6x Dosierspitze

Zugehörige Produkte



Kartuschenpresse
Seite 142



Dosierspitze
Seite 143

13.17. Kartuschenpresse

- für Beutelware und herkömmliche Dicht- und Klebstoffkartuschen von 310 bis 600 ml
- Hebelübersetzung von ca. 400 kg bei geringem Kraftaufwand
- inklusive Dosierspitze
- robuste und korrosionsfreie Metallkonstruktion
- geringes Eigengewicht erleichtert das Arbeiten



Artikel-Nr.	Artikelname [mm]	Menge
K-40607980	XL Kartuschenpresse 310-600ml	1

13



für Kartuschen



für Beutelware

Zugehörige Produkte



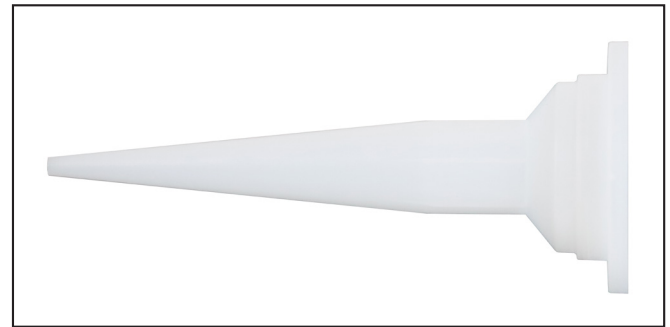
Kleber - MS FLEXI AD Polymer
Seite 141



Dosierspitze
Seite 143

13.18. Dosierspitze für Schlauchbeutel

- geeignet für Kartuschenpressen und Folienbeutel
- geeignet für Kleb- und Dichtstoffe
- geeignet für Schlauchbeutel von 400 ml bis 600 ml
- breiter Rand und fester Sitz
- Länge: 120 mm
- Tellerdurchmesser: ca. 50 mm

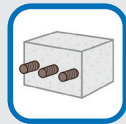


Artikel-Nr.	Artikelname [mm]	Menge
K-40607985	Dosierspitze	1

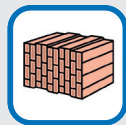
Bohrer



geeignet für Beton



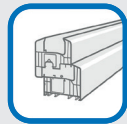
geeignet für armierten Beton



geeignet für Hochlochziegel



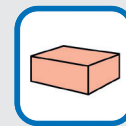
geeignet für Holz



geeignet für Kunststoff



geeignet für Metall



geeignet für Vollziegel



Bohren mit Schlag

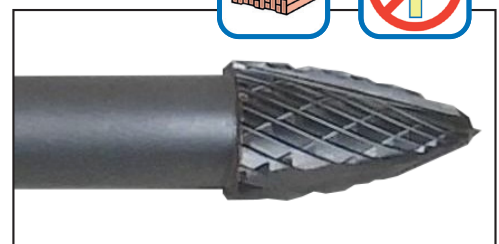
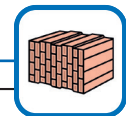


Bohren ohne Schlag


13

HLZ - Hochloch-Gitterziegel-Bohrer

HLZ-FR - Fräsbohrer



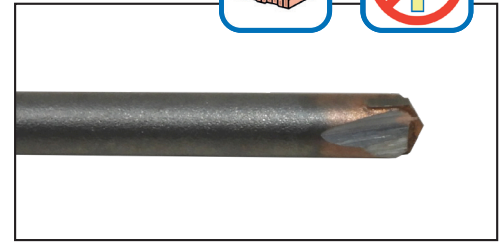
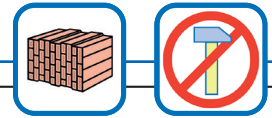
- bis zu 200% mehr Halt des Dübels
- bohren ohne Schlag
- maximale Drehzahl von 1.600 U/min

 Für eine möglichst lange Standzeit sollte beim Bohren der Kontakt zu gemauerten Fugen und Glattstrich vermieden werden.

Die HLZ-Fräse fräst sich problemlos ohne Schlag in Hochloch- und Gitterziegel. Somit erhält man eine saubere Bohrung und eine Steigerung der Haltekräfte für den Dübel von bis zu 200% gegenüber konventionellen Bohrern.

Artikel-Nr.	Artikelname [mm]	Durchmesser (Ø)	Gesamtlänge	Schaft	Arbeitslänge	Menge
K-000020	HLZ-FR-10,3x200-SDS	10,3 mm	200 mm	SDS-plus	150 mm	1
K-000021	HLZ-FR-6,3x263-SDS	6,3 mm	263 mm	SDS-plus	213 mm	1

HLZ-ST - Stangenbohrer

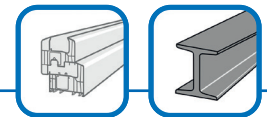


- entwickelt, um die dünne Struktur moderner Energiespar-Ziegel nicht zu beschädigen
- bohren ohne Schlag

 *Mit geringem Druck arbeiten.*

Artikel-Nr.	Artikelname [mm]	Durchmesser (Ø)	Gesamtlänge	Schaft	Arbeitslänge	Menge
K-000039	HLZ-ST-5,0x400-BF	5 mm	400 mm	Bohrfutter	320 mm	1
K-000046	HLZ-ST-10,0x300-BF	10 mm	300 mm	Bohrfutter	220 mm	1

HSS-ST - Stangenbohrer



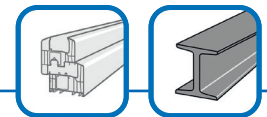
13



- geeignet für Verbreiterungsprofile (Kunststoff, Stahl und Aluminium)
- präzise und bruchsicher

Artikel-Nr.	Artikelname [mm]	Durchmesser (Ø)	Gesamtlänge	Schaft	Arbeitslänge	Menge
K-00004850	HSS-ST-5,9x500-BF	5,9 mm	500 mm	Bohrfutter	420 mm	5

HSS-SP - Spiralbohrer



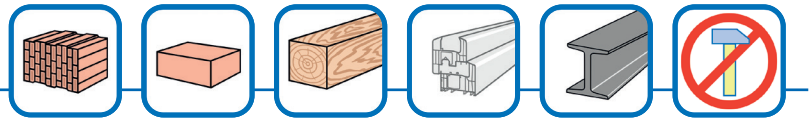
- mit abgesetztem Schaft, passend für Akkuschauber
- für robuste Bohrarbeiten



Artikel-Nr.	Artikelname [mm]	Durchmesser (Ø)	Gesamtlänge	Schaft	Arbeitslänge	Menge
K-00004540	HSS-SP DIN 338 Typ N abges. 10/14,0x160	14 mm	160 mm	10 mm abgesetzt	108 mm	1

MZ - Mehrzweck-Bohrer

MZ-SP - Spiral-Bohrer



- bohren ohne Schlag; verkürzte SDS-Aufnahme verhindert Schlagbohren
- entwickelt, um die dünne Struktur moderner Energiespar-Ziegel nicht zu beschädigen
- universell einsetzbar: Vollziegel, Dachziegel, Holz, Kunststoff, Metall



Bei Energiespar-Ziegeln mit geringem Druck arbeiten.

Artikel-Nr.	Artikelname [mm]	Durchmesser (Ø)	Gesamtlänge	Schaft	Arbeitslänge	Menge
K-000034	MZ-SP-6,0x310-SDS	6 mm	310 mm	SDS-plus passend	250 mm	1
K-000036	MZ-SP-8,0x200-BF	8 mm	200 mm	Bohrfutter	135 mm	1
K-000036-01	MZ-SP-8,0x210-SDS	8 mm	210 mm	SDS-plus passend	150 mm	1
K-000036-02	MZ-SP-8,0x260-SDS	8 mm	260 mm	SDS-plus passend	200 mm	1
K-000037	MZ-SP-8,0x400-BF	8 mm	400 mm	Bohrfutter	300 mm	1
K-000038	MZ-SP-10,0x260-SDS	10 mm	260 mm	SDS-plus passend	200 mm	1

13

Schlangenbohrer

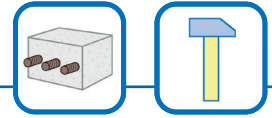


- Holzbohrer
- gut geeignet zum Freischneiden der Dämmung im Rollladenkasten
- punktgenaues Anbohren
- scharfe Schneiden

Artikel-Nr.	Artikelname [mm]	Durchmesser (Ø)	Gesamtlänge	Schaft	Arbeitslänge	Menge
K-01530322	Schlangenbohrer-8,0x460-6kS	8 mm	460 mm	6-kant Schaft	380 mm	1
K-01530370	Schlangenbohrer-10,0x600-6kS	10 mm	600 mm	6-kant Schaft	530 mm	1
K-01530410	Schlangenbohrer-12,0x600-6kS	12 mm	600 mm	6-kant Schaft	530 mm	1
K-01530461	Schlangenbohrer-14,0x600-6kS	14 mm	600 mm	6-kant Schaft	530 mm	1
K-01530502	Schlangenbohrer-16,0x460-6kS	16 mm	460 mm	6-kant Schaft	380 mm	1
K-01530530	Schlangenbohrer-18,0x460-6kS	18 mm	460 mm	6-kant Schaft	380 mm	1
K-01530561	Schlangenbohrer-22,0x460-6kS	22 mm	460 mm	6-kant Schaft	380 mm	1
K-01530604	Schlangenbohrer-24,0x460-6kS	24 mm	460 mm	6-kant Schaft	380 mm	1
K-01530635	Schlangenbohrer-26,0x460-6kS	26 mm	460 mm	6-kant Schaft	380 mm	1

Hammerbohrer

FORCE-X

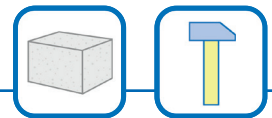


- bohren mit Schlag
- für armierten Beton
- 4 Vollhartmetallschneiden

Artikel-Nr.	Artikelname [mm]	Durchmesser (Ø)	Gesamtlänge	Schaft	Arbeitslänge	Menge
K-01508280	FORCE-X-8,0x210-SDS	8 mm	210 mm	SDS-plus	150 mm	1
K-01508320	FORCE-X-8,0x450-SDS	8 mm	450 mm	SDS-plus	400 mm	1
K-01508370	FORCE-X-10,0x600-SDS	10 mm	600 mm	SDS-plus	550 mm	1
K-01508410	FORCE-X-12,0x600-SDS	12 mm	600 mm	SDS-plus	550 mm	1
K-01508450	FORCE-X-14,0x600-SDS	14 mm	600 mm	SDS-plus	550 mm	1
K-01508500	FORCE-X-18,0x600-SDS	18 mm	600 mm	SDS-plus	550 mm	1

13

F4 FORTE



- bohren mit Schlag in Beton, Naturstein und Mauerwerk
- Hartmetallplatte mit exzellenten Zentriereigenschaften
- 4-fach Stufenprofil für schnelle Bohrmehlförderung
- geringer Verschleiß, hohe Standzeit

Artikel-Nr.	Artikelname [mm]	Durchmesser (Ø)	Gesamtlänge	Schaft	Arbeitslänge	Menge
K-01509100	F4-FORTE-6,5x450-SDS	6,5 mm	450 mm	SDS-plus	400 mm	1

Montagehilfen

Fenstermontagezwinde

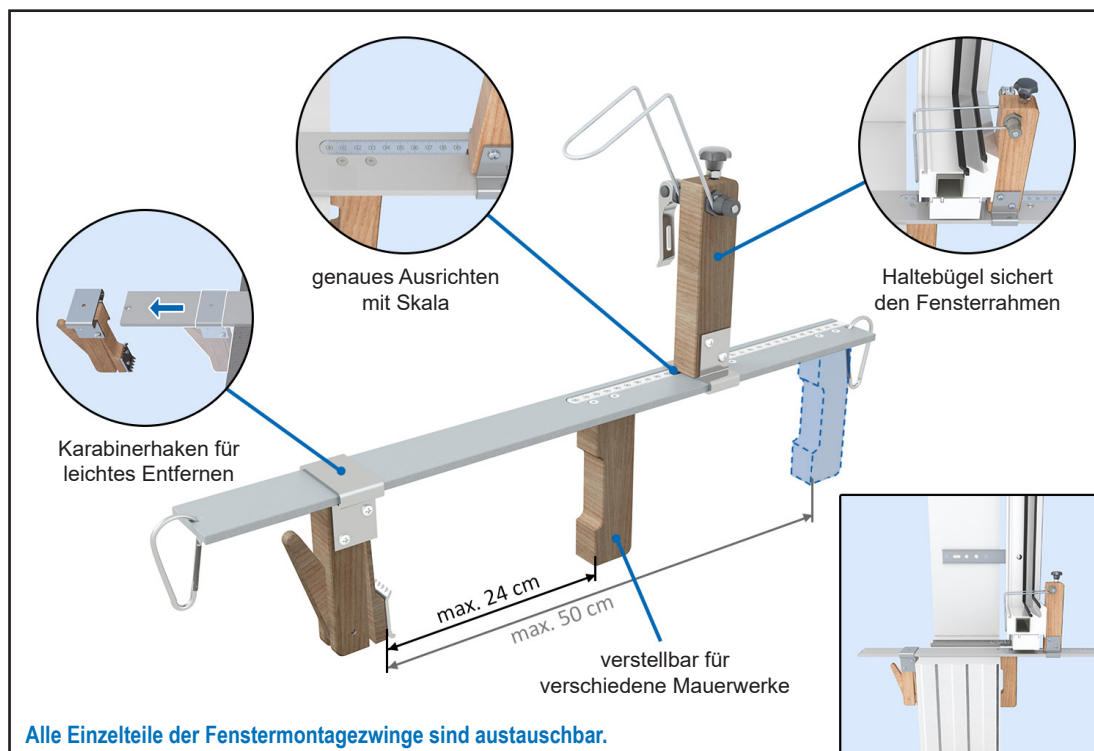
- Unterstützung bei der Befestigung seitlich und unten
- erleichtertes Abstellen und Ausrichten der Fenster
- kein zweiter Monteur notwendig
- bei Mauerwerken bis 50 cm einsetzbar
- vielfache Anwendungsmöglichkeiten
- austauschbare Einzelteile



13

Artikel-Nr.	Artikelname [mm]	Menge
K-405510	Fenstermontagezwinde	2

zum Video



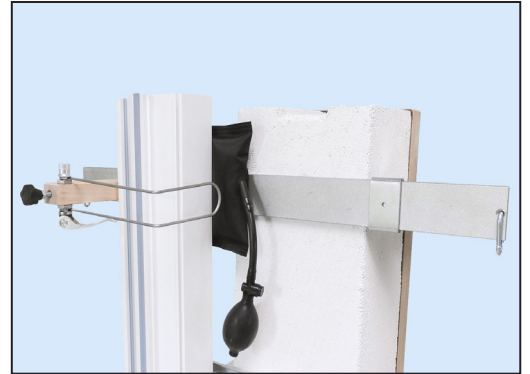
Montageanleitung

Als Erstes werden die Zwingen an der Fensteröffnung angebracht und anschließend der verstellbare Anschlagarm auf die gewünschte Auskrägung eingestellt. Nun kann der Fensterrahmen auf die Fenstermontagezwinde gestellt, an den Anschlagarm gelehnt und mit den Haltebügeln gegen Umkippen gesichert werden.

Dann wird der Fensterrahmen mit Klötzen, Keilen oder Montagekissen ausgerichtet und fixiert. Nach der Befestigung des Fensterrahmens wird die Fenstermontagezwinde wieder abgebaut. Dabei wird zuerst der bewegliche Spannarm abgenommen. Der Rest wird dann nach außen weggezogen.

Montagekissen

- zum Fixieren und Ausrichten von Fenstern und Türen
- zeitsparend
- für Fugen von 2,0 bis 50,0 mm
- bis 100 kg belastbar
- verhindert Kratzer
- Langlebig und beliebig oft einsetzbar



Artikel-Nr.	Artikelname [mm]	Menge
K-01055200	Montagekissen 150x160	4

Muster

14.1. Musterpaket

Anpassungen auf Anfrage

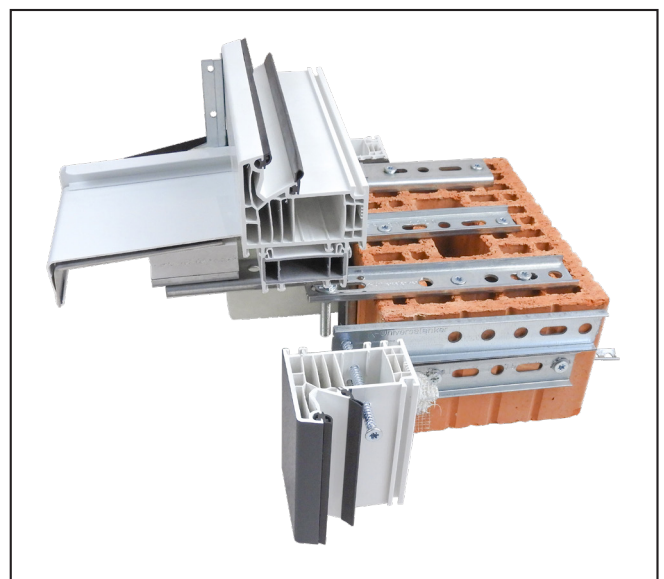
- | | | | |
|-------------------------|----------------------|------------------------|--------------------|
| • SFK-200x1,5-40 | Art.-Nr.: K-149000 | • FMW 65x125x1,5 | Art.-Nr.: K-405120 |
| • W-200x2,5-40-H14 | Art.-Nr.: K-405009 | • FMW 65x145x2,5-F60 | Art.-Nr.: K-405128 |
| • D-FBH bündig | Art.-Nr.: K-405065 | • FMW-H-U-120-185x105 | Art.-Nr.: K-405132 |
| • D-FBH variabel | Art.-Nr.: K-405066 | • WU-250x2,5-60 | Art.-Nr.: K-405153 |
| • WS-65x110-F60 | Art.-Nr.: K-405075 | • V-Lochschiene-160 | Art.-Nr.: K-405179 |
| • WM-150x1,5-40 | Art.-Nr.: K-405080 | • SLW-95x180x2,5 | Art.-Nr.: K-405201 |
| • EL-150x2,5 Flachstahl | Art.-Nr.: K-405101-F | • F-U-P-FMW-50x160x2,5 | Art.-Nr.: K-405241 |
| • EL-200x1,5 U-Profil | Art.-Nr.: K-405102 | • SL-Konsole 250-80 | Art.-Nr.: K-405270 |
| • FMW-30x150x2,5 | Art.-Nr.: K-405110 | | |

14

Artikel-Nr.	Artikelname [mm]	Menge
K-057000	Musterpaket K-Universalanker	1

14.2. Musterstein

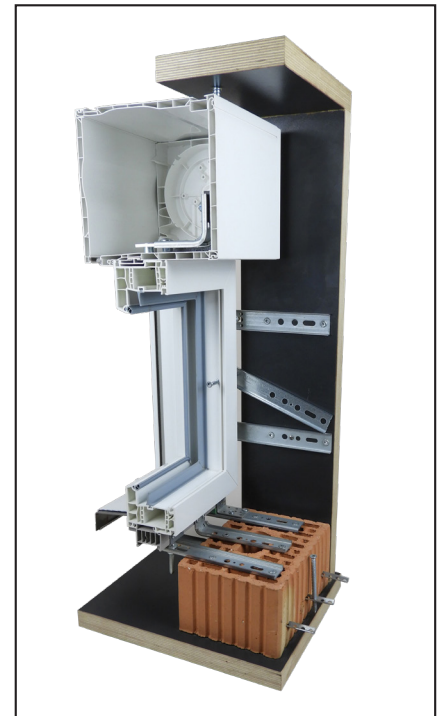
- | | |
|-------------------------|----------------------|
| • D-FBH variabel | Art.-Nr.: K-405066 |
| • T-ABFH-35-120-160 | Art.-Nr.: K-405281 |
| • WM-200x1,5-40 | Art.-Nr.: K-405084 |
| • EL-150x2,5 Flachstahl | Art.-Nr.: K-405101-F |
| • EL-200x1,5 U-Profil | Art.-Nr.: K-405102 |
| • EL-200x2,5 U-Profil | Art.-Nr.: K-405104 |
| • VBW-35x50x2,5 | Art.-Nr.: K-405112 |
| • F-U-P-FMW-50x160x2,5 | Art.-Nr.: K-405241 |
| • SL-Konsole 220-80 | Art.-Nr.: K-405270 |
| • V-Lochschiene-200 | Art.-Nr.: K-405180 |



Artikel-Nr.	Artikelname [mm]	Menge
K-059000	Musterstein	1

14.3. Mustergestell mit Rollladenkasten

- RK-Fest-SS-12x300 Art.-Nr.: K-400100
- D-FBH bündig Art.-Nr.: K-405065
- T-ABFH-35-120-160 Art.-Nr.: K-405281
- WM-200x1,5-40 Art.-Nr.: K-405084
- EL-200x1,5 U-Profil Art.-Nr.: K-405102
- W-200x1,5-40-Hülse10 Art.-Nr.: K-405006
- EL-200x2,5 U-Profil Art.-Nr.: K-405104
- VBW-35x50x2,5 Art.-Nr.: K-405112
- F-U-P-FMW-50x160x2,5 Art.-Nr.: K-405241
- WU-200x2,5-60 Art.-Nr.: K-405149
- V-Lochschiene-200 Art.-Nr.: K-405180



14

Artikel-Nr.	Artikelname [mm]	Menge
K-059001	Mustergestell mit Rollladenkasten	1

14.4. Mobiles Mauerwerk

- für z. B. Ausstellungen, Schulungen
- Steinaufbau nach Kundenwunsch mit Klinker, ...
- bodentief oder mit Brüstung
 - Länge: 1500 mm
 - Breite: 750 mm
 - Höhe: 2400 mm
 - Gewicht: 325 kg
- die Angaben (Mauerwerk Foto) können je nach Steinaufbau abweichen
- Fertigung auf Anfrage



Artikel-Nr.	Artikelname [mm]
K-058100	Mobiles Mauerwerk

Artikel-Nr.	Artikelname [mm]	Seite	Artikel-Nr.	Artikelname [mm]	Seite
K-000001	Flanschmutter-M8	137	K-01508320	FORCE-X-8,0x450-SDS	147
K-000002	Schlossschraube M8x16	137	K-01508370	FORCE-X-10,0x600-SDS	147
K-000003	Abdeckkappe FMS-SK Ø7,5 weiß	136	K-01508410	FORCE-X-12,0x600-SDS	147
K-000004	Abdeckkappe FMS-ZK Ø7,5 weiß	136	K-01508450	FORCE-X-14,0x600-SDS	147
K-000010	Justierelement-F40	72	K-01508500	FORCE-X-18,0x600-SDS	147
K-000011	Justierelement-F60	72	K-01509100	F4-FORTE-6,5x450-SDS	147
K-000013	Justierelement-W40	72	K-01530322	Schlangenbohrer-8,0x460-6kS	146
K-000015	Justierelement-W60	72	K-01530370	Schlangenbohrer-10,0x600-6kS	146
K-000020	HLZ-FR-10,3x200-SDS	144	K-01530410	Schlangenbohrer-12,0x600-6kS	146
K-000021	HLZ-FR-6,3x263-SDS	144	K-01530461	Schlangenbohrer-14,0x600-6kS	146
K-000034	MZ-SP-6,0x310-SDS	146	K-01530502	Schlangenbohrer-16,0x460-6kS	146
K-000036-01	MZ-SP-8,0x210-SDS	146	K-01530530	Schlangenbohrer-18,0x460-6kS	146
K-000036-02	MZ-SP-8,0x260-SDS	146	K-01530561	Schlangenbohrer-22,0x460-6kS	146
K-000036	MZ-SP-8,0x200-BF	146	K-01530604	Schlangenbohrer-24,0x460-6kS	146
K-000037	MZ-SP-8,0x400-BF	146	K-01530635	Schlangenbohrer-26,0x460-6kS	146
K-000038	MZ-SP-10,0x260-SDS	146	K-01753418	Dämmstoffdübel 8x80	137
K-000039	HLZ-ST-5,0x400-BF	145	K-01753420	Dämmstoffdübel 8x100	137
K-00004540	HSS-SP DIN 338 Typ N abges. 10/14,0x160	145	K-01753422	Dämmstoffdübel 8x120	137
K-000046	HLZ-ST-10,0x300-BF	145	K-01753424	Dämmstoffdübel 8x140	137
K-00004850	HSS-ST-5,9x500-BF	145	K-01753426	Dämmstoffdübel 8x160	137
K-000050	ISO-Platte-135	62	K-01753428	Dämmstoffdübel 8x180	137
K-000052	ISO-Platte-160	62	K-01753430	Dämmstoffdübel 8x200	137
K-000054	ISO-Platte-180	62	K-024908	Schwerlastdübel Ø8x71	136
K-000056	ISO-Platte-210	62	K-057000	Musterpaket K-Universalanker	150
K-000058	ISO-Platte-260	62	K-058100	Mobiles Mauerwerk	151
K-000108	Bit-Innensechskant SW8	139	K-059000	Musterstein	150
K-000122	1/4" Bit-TX30x152	139	K-059001	Mustergestell mit Rolladenkasten	151
K-000220	Maulratschenschlüssel SW13	140	K-130001	BAP-Justierelement-M8x40	73
K-000225	Maulratschenschlüssel SW17	140	K-130002	BAP-Justierelement-M8x60	73
K-000230	Maulratschenschlüssel SW19	140	K-130003	BAP-Justierelement-M12x70	73
K-000281	Maulschlüssel-Griff SW13	140	K-13001100	J-Verklotzung-M8x65	75
K-000314	WU-Justierelement-M12x70-F	74	K-130019	J-Verklotzung-M12x68	75
K-00033400	WU-Stütze-U65x120x3,0-M12x85-135	33	K-130020	J-Verklotzung-M12x100-ISK	75
K-00034000	WU-Stütze-U95x140x3,0-M12x115-165	33	K-130021	J-Verklotzung-M12x108	75
K-00034090	WU-Stütze-S95x180-M12x115-165	33	K-130053	AS-Halter 125-30	114
K-00034100	WU-Stütze-S120x200-M12x140-190	33	K-130055	AS-Halter 150-30	114
K-00034120	WU-Stütze-S150x200-M12x170-220	33	K-130057	AS-Halter 175-30	114
K-000432	J-Stütze-300x3,0-M12x80-115	30	K-130073	AS-Halter SL-125-30	112
K-000435	J-Stütze-300x3,0-M12x115-205	30	K-130075	AS-Halter SL-150-30	112
K-000438	J-Stütze-300x3,0-M12x160-270	30	K-130077	AS-Halter SL-175-30	112
K-00985500	1/4" Bithalter 200mm - magnetisch, Sprengring	139	K-13007800	AS-Halter SL-125-30-Holz	112
K-00985520	1/4" Bithalter 250mm - magnetisch, Sprengring	139	K-13007810	AS-Halter SL-150-30-Holz	112
K-00985540	1/4" Bithalter 300mm - magnetisch, Sprengring	139	K-13007820	AS-Halter SL-175-30-Holz	112
K-01055200	Montagekissen 150x160	149	K-130090	AS-Zusatzprofil 200x2,5	113
K-01508280	FORCE-X-8,0x210-SDS	147	K-148010	Abdeckkappe Ø10,5 weiß	136
			K-148012	Abdeckkappe Ø10,5 braun	136
			K-14801310	Abdeckkappe Ø10,5 anthrazit	136

Artikel-Nr.	Artikelname [mm]	Seite	Artikel-Nr.	Artikelname [mm]	Seite
K-148013	Abdeckkappe Ø10,5 grau	136	K-40020880	RK-Fest-DS-7,5-245	98
K-148015	Abdeckkappe Ø10,5 schwarz	136	K-40021010	RK-Fest-DS-7,5-285	98
K-148992-F	SFK-125x2,5-F-40	20	K-40021014	RK-Fest-DS-11,5-285	98
K-148995	SFK-150x1,5-40	18	K-400210	RK-Fest-DS-11,5-245	98
K-148996-F	SFK-150x2,5-F-40	20	K-400256	RK-Fest-DS-RA-25x280	100
K-148996	SFK-150x2,5-40	18	K-400332	RK-Fest-RP-16x400	96
K-149000-2	SFK-200x2,5-40	18	K-400333	RK-Fest-RP-16x460	96
K-149000	SFK-200x1,5-40	18	K-400360	RK-Fest-RA-16x400	102
K-149001-3	SFK-250x3,0-40	18	K-400362	RK-Fest-RA-16x460	102
K-149001	SFK-250x2,5-40	18	K-400432	RK-Fest-KOM-215x95-M8x75	92
K-149002	SFK-300x3,0-40	18	K-400436	RK-Fest-KOM-230x165-M8x70	92
K-149003-10-F	SFK-125x2,5-F-60	20	K-400438	RK-Fest-KOM-230x165-M8x90	92
K-149003	SFK-350x3,0-40	18	K-400440	RK-Fest-KOM-226x80-M8x80	92
K-149004-2-F	SFK-150x2,5-F-60	20	K-405001	W-150x1,5-40-H14	22
K-149004-2	SFK-150x2,5-60	18	K-405002	W-150x1,5-40-H10	22
K-149004	SFK-150x1,5-60	18	K-405005	W-200x1,5-40-H14	22
K-149005-2	SFK-200x2,5-60	18	K-405006	W-200x1,5-40-H10	22
K-149005	SFK-200x1,5-60	18	K-405009	W-200x2,5-40-H14	22
K-149006-3	SFK-250x3,0-60	18	K-405010	W-200x2,5-40-H10	22
K-149006	SFK-250x2,5-60	18	K-405011	W-250x2,5-40-H10	22
K-149007	SFK-300x3,0-60	18	K-405012	W-300x3,0-40-H10	22
K-149008	SFK-350x3,0-60	18	K-405013	W-250x2,5-40-H14	22
K-14909307	FMS-125x1,5-F-7,5x72	26	K-405014	W-300x3,0-40-H14	22
K-14909312	FMS-125x1,5-F-7,5x112	26	K-405015	W-350x3,0-40-H14	22
K-14909404	FMS-125x2,5-F-7,5x42	26	K-405016	W-350x3,0-40-H10	22
K-149095-F	FMS-125x2,5-F-7,5x62	26	K-405029-1	W-Sch-140x250	38
K-14909505	FMS-125x2,5-F-7,5x72	26	K-405029-20	W-Sch-140x30 - ETB	39
K-14909550	FMS-150x1,5-F-7,5x72	26	K-405029	W-Sch-140x115	38
K-14909570	FMS-150x1,5-F-7,5x112	26	K-405032	FMW-LL 65x95x1,5	60
K-149110	FMS-150x1,5-7,5x62	24	K-405037	FMW-LL 65x125x1,5-M8x70	61
K-149120-F	FMS-150x2,5-F-7,5x62	26	K-405051	KP-Halter-100x270x2,5	108
K-149120	FMS-150x2,5-7,5x62	24	K-405052	KP-Halter-100x270x2,5 + Befestigung	108
K-149130	FMS-200x1,5-7,5x62	24	K-405053-0	RK-Fest-HST-M6	104
K-149140	FMS-200x2,5-7,5x62	24	K-405053-1	RK-Fest-HST-M10	104
K-149160	FMS-250x2,5-7,5x62	24	K-40505305	RK-Fest-HST-M8	104
K-149170	FMS-300x3,0-7,5x62	24	K-40505410	RK-Fest-HST-P-M8	106
K-149180	FMS-350x3,0-7,5x62	24	K-405060	RK-Fest-F	90
K-4,8X13-LK	Bohrschraube Ø4,8x13-LK	137	K-405061	RK-Fest-K	90
K-4,8X19-LK	Bohrschraube Ø4,8x19-LK	137	K-405064	RK-Fest-U	91
K-4,8X22-LK	Bohrschraube Ø4,8x22-LK	137	K-405065	D-FBH bündig	78
K-4,8X32-LK	Bohrschraube Ø4,8x32-LK	137	K-405066	D-FBH variabel	78
K-4,8X50-LK	Bohrschraube Ø4,8x50-LK	137	K-405070-F	WU-ST-250x2,5-65-F	34
K-4,8X70-LK	Bohrschraube Ø4,8x70-LK	137	K-405070-W	WU-ST-250x2,5-65-W	34
K-400120	RK-Fest-SS-16x350	94	K-405071-F	WU-ST-300x3,0-110-F	34
K-400123	RK-Fest-SS-16x410	94	K-405071-W	WU-ST-300x3,0-110-W	34
K-400126	RK-Fest-SS-16x510	94	K-405072-F	WU-ST-350x3,0-155-F	34
K-40020870	RK-Fest-DS-7,5-205	98	K-405072-W	WU-ST-350x3,0-155-W	34

Artikel-Nr.	Artikelname [mm]	Seite	Artikel-Nr.	Artikelname [mm]	Seite
K-405075	WS-65x110-F60	57	K-405121	FMW-50x140x1,5	52
K-405076	WS-65x110-W60	57	K-405122-3	FMW-65x145x3,0	52
K-405077	WS-110x110-F60	57	K-405122-85	FMW-65x145x3,0-BS50 - ETB	52
K-405078	WS-110x110-W60	57	K-405122-8	FMW-65x145x3,0-BS32 - ETB	52
K-405080	WM-150x1,5-40	16	K-405122	FMW-65x145x2,5	52
K-405081	WM-150x1,5-60	16	K-405123	FMW-95x140x3,0	52
K-405084	WM-200x1,5-40	16	K-405124-3	FMW-65x170x3,0	52
K-405085	WM-200x1,5-60	16	K-405124	FMW-65x170x2,5	52
K-405088	WM-200x2,5-40	16	K-405125	FMW-150x160x3,0	52
K-405089	WM-200x2,5-60	16	K-405126	FMW-95x150x3,0 Zweistufenkantung	52
K-405092	WM-250x2,5-40	16	K-405127	FMW-65x145x1,5	52
K-405093	WM-250x2,5-60	16	K-405128	FMW-65x145x2,5-F60	54
K-405094	WM-300x3,0-40	16	K-405129	FMW-95x140x3,0-F60	54
K-405095	WM-300x3,0-60	16	K-405130	FMW-H-W-105-155x105-65	15
K-405096	WM-350x3,0-40	16	K-40513182	FMW-H-F-65-85x210	15
K-405097	WM-350x3,0-60	16	K-40513190	FMW-H-U-85-120x215	15
K-405098-F	EL-125x1,5 Flachstahl	11	K-405131	FMW-H-W-145-230x135-65	15
K-405099-F	EL-125x2,5 Flachstahl	11	K-405132	FMW-H-U-120-185x105	15
K-405100-1	EL-150x2,5 U-Profil	8	K-405133	FMW-H-U-150-225x135	15
K-405100-F	EL-150x1,5 Flachstahl	11	K-405135	FMW-65x145x2,5-W60	54
K-405100	EL-150x1,5 U-Profil	8	K-405136	FMW-95x140x3,0-W60	54
K-405101-F	EL-150x2,5 Flachstahl	11	K-405137-0	FMW-75x135x2,5	52
K-405102	EL-200x1,5 U-Profil	8	K-405138-85	FMW-80x180x3,0 FMS-52 - ETB	52
K-405104-1	EL-200x3,0 U-Profil	8	K-405141	WU-150x1,5-60	16
K-405104-F	EL-200x2,5 Flachstahl	11	K-405142	WU-150x2,5-60	16
K-405104	EL-200x2,5 U-Profil	8	K-405145	WU-200x1,5-60	16
K-405105	EL-250x1,5 U-Profil	8	K-405149	WU-200x2,5-60	16
K-405106-1	EL-250x3,0 U-Profil	8	K-405153	WU-250x2,5-60	16
K-405106-F	EL-250x2,5 Flachstahl	11	K-405155	WU-300x3,0-60	16
K-405106	EL-250x2,5 U-Profil	8	K-405156	WU-350x3,0-60	16
K-405107-F	EL-300x2,5 Flachstahl	11	K-405160	T-SFBH 80-120	82
K-405107	EL-300x3,0 U-Profil	8	K-405161	T-SFBH 120-160	82
K-405108	EL-350x3,0 U-Profil	8	K-405162	T-SFBH 160-200	82
K-405110-05	FMW-30x100x2,5	13	K-40516300	T-SFBH-130-U 160-200	82
K-405110-1	FMW-40x90x2,5	13	K-40516800	T-SFBH-130-S 160-200	82
K-405110-3	FMW-50x105x2,5	13	K-405170	WU-Konsole-75-115x230x2,5-W	28
K-405110	FMW-30x150x2,5	13	K-405171	WU-Konsole-110-150x220x3,0-W	28
K-405111	FMW-50x155x2,5	13	K-405172	WU-Konsole-75-115x230x2,5-F	28
K-405112	VBW-35x50x2,5-F-BS13	10	K-405173	WU-Konsole-110-150x220x3,0-F	28
K-405114	VBW-65x95x2,5-U-BS13	10	K-405179	V-Lochschiene-160	36
K-405116	VBW-65x145x2,5-U-BS13	10	K-405180	V-Lochschiene-200	36
K-405117-3	VBW-95x140x3,0-U-BS13	10	K-405183	V-Statikrohr-200	37
K-405117	VBW-65x170x2,5-U-BS13	10	K-405190	BAP-Winkel 110x1,5	109
K-405118-1	VBW-110x125x3,0-U-BS13	10	K-405191	BAP-Winkel 200x2,0	109
K-405118-2	VBW-110x150x3,0-U-BS13	10	K-405192	BAP-Winkel 400x2,5	109
K-405120	FMW-65x125x1,5	52	K-405193	BAP-SLW-60-60x180x2,5	46

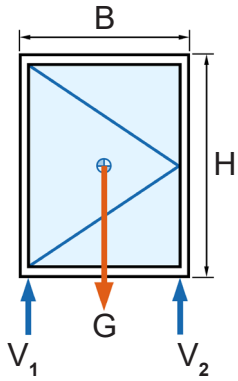
Artikel-Nr.	Artikelname [mm]	Seite	Artikel-Nr.	Artikelname [mm]	Seite
K-405194	BAP-SLW-100-95x180x2,5	46	K-405243	F-U-P-FMW-30x205x2,5	14
K-405195	BAP-SLW-140-95x180x2,5	46	K-405244	F-U-P-FMW-50x210x2,5	14
K-405196	BAP-SLW-180-150x200x2,5	46	K-405245	F-U-P-FMW-70x215x2,5	14
K-405197	BAP-SLW-220-150x200x2,5	46	K-405246	F-U-P-FMW-30x255x2,5	14
K-405200	SLW-60x180x2,5	58	K-405247	F-U-P-FMW-50x260x2,5	14
K-405201-1	SLW-120x200x2,5	58	K-405248	F-U-P-FMW-70x265x2,5	14
K-405201-2	SLW-110x150x2,5	58	K-405249	F-U-P-FMW-30x280x2,5	14
K-40520128	SLW-110x250x2,5	58	K-405250	F-U-P-FMW-50x285x2,5	14
K-405201	SLW-95x180x2,5	58	K-40525110	SL-U-Profil 250x3,0	44
K-405202-1	SLW-200x250x2,5	58	K-405251	F-U-P-FMW-70x290x2,5	14
K-40520210	SLW-150x250x2,5	58	K-405252	SL-U-Profil 300x3,0	44
K-405202	SLW-150x200x2,5	58	K-405253	SL-U-Profil 350x3,0	44
K-405203	SLW-200x300x2,5	58	K-405255	SL-U-Profil 400x3,0	44
K-405204	SLW-180x200x2,5	58	K-40526010	SL-Profil 250x3,0	44
K-40520501	SLW-200x350x2,5	58	K-405261	SL-Profil 300x3,0	44
K-40520522	SLW-250x400x2,5	58	K-405262	SL-Profil 350x3,0	44
K-405210-01	BAP-SLK-200 U110x150	45	K-405263	SL-Profil 400x3,0	44
K-405210	BAP-SLK-200 U110x125	45	K-40526530	SL-U-W-115x155	65
K-405211	BAP-SLK-250 U110x150	45	K-40526550	SL-U-W-170x200	65
K-405212	BAP-SLK-300 S110x150	45	K-40527013	SL-Konsole 240-100	40
K-405213	BAP-SLK-350 S120x200	45	K-405270	SL-Konsole 220-80	40
K-40521410	HST-SL-Konsole 250-80	42	K-40527126	SL-Konsole 290-150	40
K-40521420	HST-SL-Konsole 300-125	42	K-405271	SL-Konsole 265-125	40
K-40521430	HST-SL-Konsole 350-175	42	K-40527240	SL-Konsole 340-200	40
K-40521440	HST-SL-Konsole 400-225	42	K-405272	SL-Konsole 315-175	40
K-405216	HST-SL-Konsole 250-80 - Set	42	K-405273	SL-Konsole 365-225	40
K-405217	HST-SL-Konsole 300-125 - Set	42	K-405280-1	T-AFBH30 80-120	80
K-405218	HST-SL-Konsole 350-175 - Set	42	K-405280	T-AFBH35 80-120	80
K-405219	HST-SL-Konsole 400-225 - Set	42	K-405281-1	T-AFBH30 120-160	80
K-40522035	Verbreiterungsstabilisator 150-350x3,0	47	K-405281	T-AFBH35 120-160	80
K-40522040	Verbreiterungsstabilisator 200-350x3,0	47	K-405282-1	T-AFBH30 160-200	80
K-40522045	Verbreiterungsstabilisator 250-350x3,0	47	K-405282	T-AFBH35 160-200	80
K-40522050	Verbreiterungsstabilisator 300-350x3,0	47	K-405310	T-AFBH34-begehbar 130-165	84
K-40522134	HST-Verbreiterungsstabilisator 150-350x3,0	48	K-405311	T-AFBH34-begehbar 165-200	84
K-40522139	HST-Verbreiterungsstabilisator 200-350x3,0	48	K-40531203	T-AFBH34-begehbar-180 200-250	84
K-40522144	HST-Verbreiterungsstabilisator 250-350x3,0	48	K-405312	T-AFBH34-begehbar 200-250	84
K-40522149	HST-Verbreiterungsstabilisator 300-350x3,0	48	K-405313	T-AFBH34-begehbar 250-350	84
K-405222	FMW-EL-65x145x2,5	56	K-405320	T-SFBH-begehbar 130-165	86
K-405223	FMW-EL-95x140x3,0	56	K-405321	T-SFBH-begehbar 165-200	86
K-405227	FMW-EL-65x145x1,5	56	K-40532200	T-SFBH-begehbar-130 190-225	86
K-405230	Altbau EL-FMW-65x95x2,5	63	K-40532210	T-SFBH-begehbar-130 210-260	86
K-405240	F-U-P-FMW-30x160x2,5	14	K-405410	U-Stütze 30x2,5	32
K-405241	F-U-P-FMW-50x160x2,5	14	K-405415	U-Stütze 50x2,5	32
K-405242	F-U-P-FMW-70x165x2,5	14	K-405420	U-Stütze 70x2,5	32
			K-405425	U-Stütze 90x2,5	32
			K-405430	U-Stütze 110x2,5	32

Artikel-Nr.	Artikelname [mm]	Seite	Artikel-Nr.	Artikelname [mm]	Seite
K-405510	Fenstermontagezwinge	148	K-6,3X32-LK	Bohrschraube Ø6,3x32-LK	137
K-406008	Dämmzarge-XPS-80x80	124	K-6,3X50-LK	Bohrschraube Ø6,3x50-LK	137
K-406010	Dämmzarge-XPS-80x100	124	K-6,3X70-LK	Bohrschraube Ø6,3x70-LK	137
K-406012	Dämmzarge-XPS-80x120	124	K-7,5X042-LK	Fenstermontageschraube Ø7,5x42-LK	134
K-406014	Dämmzarge-XPS-80x140	124	K-7,5X042-SK	Fenstermontageschraube Ø7,5x42-SK	134
K-406016	Dämmzarge-XPS-80x160	124	K-7,5X052-SK	Fenstermontageschraube Ø7,5x52-SK	134
K-406018	Dämmzarge-XPS-80x180	124	K-7,5X060-LK	Fenstermontageschraube Ø7,5x60-LK	134
K-406020	Dämmzarge-XPS-80x200	124	K-7,5X062-SK	Fenstermontageschraube Ø7,5x62-SK	134
K-406060	Dämmzarge-SW-100x80	126	K-7,5X072-LK	Fenstermontageschraube Ø7,5x72-LK	134
K-406063	Dämmzarge-SW-100x100	126	K-7,5X072-SK	Fenstermontageschraube Ø7,5x72-SK	134
K-406067	Dämmzarge-SW-100x120	126	K-7,5X072-ZK	Fenstermontageschraube Ø7,5x72-ZK	135
K-406071	Dämmzarge-SW-100x140	126	K-7,5X082-LK	Fenstermontageschraube Ø7,5x82-LK	134
K-406074	Dämmzarge-SW-100x160	126	K-7,5X082-SK	Fenstermontageschraube Ø7,5x82-SK	134
K-406076	Dämmzarge-SW-100x180	126	K-7,5X082-ZK	Fenstermontageschraube Ø7,5x82-ZK	135
K-40607980	XL Kartuschenpresse 310-600ml	142	K-7,5X092-LK	Fenstermontageschraube Ø7,5x92-LK	134
K-40607985	Dosierspitze	143	K-7,5X092-SK	Fenstermontageschraube Ø7,5x92-SK	134
K-406079	Dämmzarge-SW-100x200	126	K-7,5X092-ZK	Fenstermontageschraube Ø7,5x92-ZK	135
K-40608000	Polymer Kleber - grau	141	K-7,5X102-SK	Fenstermontageschraube Ø7,5x102-SK	134
K-40608001	Polymer Kleber - grau	141	K-7,5X102-ZK	Fenstermontageschraube Ø7,5x102-ZK	135
K-40608010	MTF-System 85x80	120	K-7,5X112-LK	Fenstermontageschraube Ø7,5x112-LK	134
K-40608015	MTF-System 85x100	120	K-7,5X112-SK	Fenstermontageschraube Ø7,5x112-SK	134
K-40608020	MTF-System 85x120	120	K-7,5X112-ZK	Fenstermontageschraube Ø7,5x112-ZK	135
K-40608111	MTF-System-P 67x30	118	K-7,5X122-SK	Fenstermontageschraube Ø7,5x122-SK	134
K-40608116	MTF-System-P 67x50	118	K-7,5X122-ZK	Fenstermontageschraube Ø7,5x122-ZK	135
K-40608121	MTF-System-P 67x100	118	K-7,5X132-LK	Fenstermontageschraube Ø7,5x132-LK	134
K-406159-001	K-AnPro-49x35x1200, weiß	116	K-7,5X132-SK	Fenstermontageschraube Ø7,5x132-SK	134
K-406159-002	K-AnPro-49x35x1200, weiß	116	K-7,5X132-ZK	Fenstermontageschraube Ø7,5x132-ZK	135
K-406159-003	K-AnPro-49x35x1200, weiß	116	K-7,5X150-LK	Fenstermontageschraube Ø7,5x150-LK	134
K-406159-004	K-AnPro-49x35x1200, weiß	116	K-7,5X152-SK	Fenstermontageschraube Ø7,5x152-SK	134
K-406159	K-AnPro-49x35x1200, weiß	116	K-7,5X152-ZK	Fenstermontageschraube Ø7,5x152-ZK	135
K-406268	K-UnPro-49x35x1200, weiß	117	K-7,5X182-LK	Fenstermontageschraube Ø7,5x182-LK	134
K-406276	K-UnPro-49x48x1200, weiß	117	K-7,5X182-SK	Fenstermontageschraube Ø7,5x182-SK	134
K-406283	K-UnPro-49x73x1200, weiß	117	K-7,5X182-ZK	Fenstermontageschraube Ø7,5x182-ZK	135
K-406291	K-UnPro-49x112x1200, weiß	117	K-7,5X202-SK	Fenstermontageschraube Ø7,5x202-SK	134
K-406299	K-UnPro-49x149x1200, weiß	117	K-7,5X202-ZK	Fenstermontageschraube Ø7,5x202-ZK	135
K-40801040	Aerosol Primer	130	K-7,5X212-LK	Fenstermontageschraube Ø7,5x212-LK	134
K-40801070	WTI Total Alu 70	128	K-7,5X212-SK	Fenstermontageschraube Ø7,5x212-SK	134
K-40801085	WTI Total Alu 85	128	K-7,5X212-ZK	Fenstermontageschraube Ø7,5x212-ZK	135
K-40801100	WTI Total Alu 100	128	K-7,5X252-SK	Fenstermontageschraube Ø7,5x252-SK	134
K-40801120	WTI Total Alu 150	128	K-7,5X252-ZK	Fenstermontageschraube Ø7,5x252-ZK	135
K-40802070	WTO Total UV+ 70	129	K-7,5X302-SK	Fenstermontageschraube Ø7,5x302-SK	134
K-40802085	WTO Total UV+ 85	129	K-7,5X302-ZK	Fenstermontageschraube Ø7,5x302-ZK	135
K-40802100	WTO Total UV+ 100	129	K-702528	fischer Dübel SX Ø10x50	136
K-6,3X16-LK	Bohrschraube Ø6,3x16-LK	137	K-702530	fischer Dübel SX Ø10x80	136
K-6,3X22-LK	Bohrschraube Ø6,3x22-LK	137	K-734206	Fensterbauschraube Super-E Ø4,2x22	135
K-6,3X25-LK	Bohrschraube Ø6,3x25-LK	137	K-734209	Fensterbauschraube Super-E Ø4,2x25	135

Artikel-Nr.	Artikelname [mm]	Seite
K-734212	Fensterbauschraube Super-E Ø4,2x30	135
K-734215	Fensterbauschraube Super-E Ø4,2x35	135
K-734218	Fensterbauschraube Super-E Ø4,2x40	135
K-M8X100	GL-Stockschraube M8x100	138
K-M8X120	GL-Stockschraube M8x120	138
K-M8X140	GL-Stockschraube M8x140	138
K-M8X160	GL-Stockschraube M8x160	138

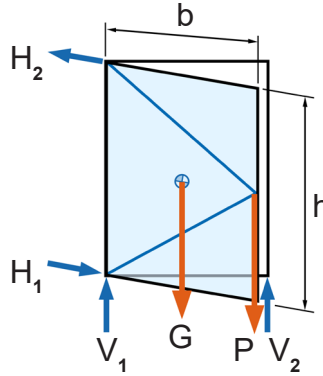
Kräfte in der Fensterebene (V) bzw. Flügelebene (H)

Flügel geschlossen, Auflagekräfte:



$$V_1 = V_2 = \frac{G}{2}$$

Flügel minimal geöffnet, Auflagekräfte:



$$V_1 = \frac{G_{BR}}{2} + G_{FL} + P$$

$$V_2 = \frac{G_{BR}}{2}$$

$$H_1 = H_2 = \frac{b}{h} \cdot \left[\frac{G_{FL}}{2} + P \right]$$

Legende:

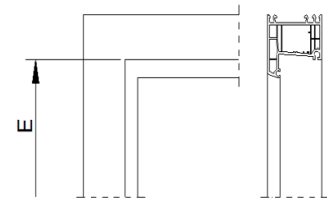
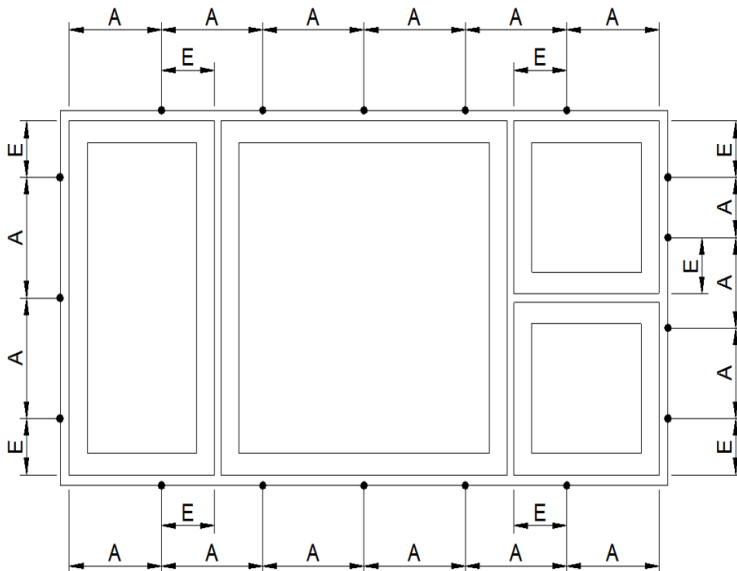
V_n, H_n Auflagekräfte
 P vertikale Nutzlast

B, H, b, h Elementbreite, Elementhöhe bzw. Flügelbreite, Flügelhöhe
 G Eigengewicht, $_{BR}$ = Blendrahmen, $_{FL}$ = Flügel

Leitfaden zur Planung und Ausführung der Montage von Fenstern und Haustüren, Gütergemeinschaft Fenster, Fassaden und Haustüren e.V., März 2020, Seite 133

Die vom Systemgeber angegebenen Befestigungspunkte und Befestigungsabstände sind zu beachten

Abtragung der Kräfte, die rechtwinklig zur Fensterebene wirken (Windlast) und Befestigungsabstände



● = Befestigungspunkte

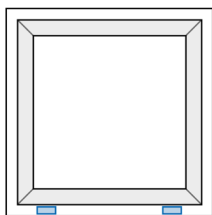
A = Befestigungsabstand
bei Aluminiumfenstern max. 800 mm
bei Holzfenstern max. 800 mm
bei Kunststofffenstern max. 700 mm

E = Abstand von der Innenecke
Abstand von der Rahmeninnenecke
und bei Pfosten und Riegeln von der
Innenseite des Profils 100 bis 150 mm

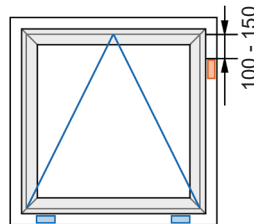
16

Abtragung der Kräfte in der Fensterebene (Eigen- und Verkehrslast)

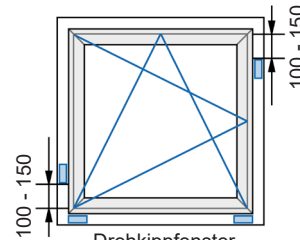
Achtung: Statikanker sind wie Verklötzungen anzuordnen!



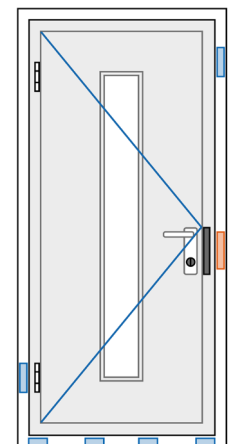
Festverglasung
(Stützklötze unter den
Verglasungsklötzen)



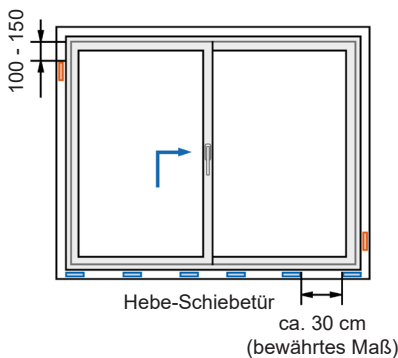
Kippfenster
(Stützklötze unter den
Drehbändern)



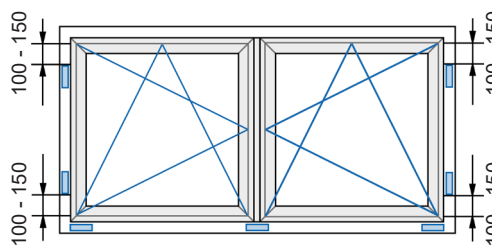
Drehkippfenster



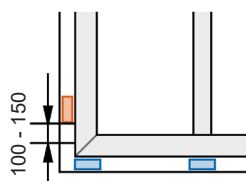
Außenür



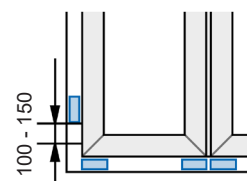
Hebe-Schiebetür
ca. 30 cm
(bewährtes Maß)



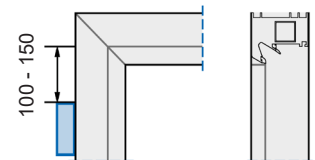
Zweiflügeliges Fenster ohne festen Mittelposten
(Der Stützklötz im Bereich des Mittelstoßes darf die
Funktion des Fensters nicht beeinträchtigen.)



Pfosten



Kopplung



■ = Tragklötz

■ = Distanzklötz

Weitere Unterlagen für die Fensterbefestigung



Broschüre „Absturzsicherung mit
K-Universalankern“
www.absturzsicherung.knelsen.de



Bestellannahme

Telefon: +49 5258 93766-95
Fax: +49 5258 93766-97
E-Mail: info@knelsen.de

Technische Beratung

Telefon: +49 5258 93766-96
E-Mail: info@knelsen.de

Sie erreichen uns von Montag bis Freitag von 7.30 bis 16.00 Uhr.



www.knelsen.de

Instagram



@knelsengmbh

YouTube



Knelsen GmbH

Facebook



@knelsengmbh