



Das Fensterbanksystem

*Wir* sind für *Sie* da!

Die BSS Bau-Systeme-Service GmbH ist Ihr Premiumpartner für Aluminiumprofile. Der Fokus liegt hierbei auf Außenfensterbänken und einem innovativen und umfangreichen Zubehörsortiment.

Unser Firmensitz im Herzen Europas, in Thalmässing, ermöglicht uns eine kurzfristige und termingerechte Bedienung unserer Kunden. Wir vertreten nicht nur nach außen die Philosophie der kurzen Wege, auch intern haben wir eine schlanke Organisation: Vertrieb, Produktion, Lagerung und Verwaltung sind an einem, leistungsstarken Standort konzentriert.

Als mittelständisches Familienunternehmen mit weltweiter Vernetzung legen wir seit unserer Gründung 1997 besonderen Wert auf Kundenzufriedenheit, Qualität und Nachhaltigkeit. Auf diesem Fundament bieten wir Ihnen und den nachfolgenden Generationen die Chance einer sorgenfreien und erfolgreichen Zukunft.

Wenn höchste Qualität, Kundenzufriedenheit sowie Flexibilität entscheiden, sind wir mit Sicherheit Ihr richtiger Partner.

BSS Bau-Systeme Service GmbH  
Wir zeigen Profil



Unser *Service*  
Ihre *Lösung*

täglich  
per Spedition  
und Paketdienst  
direkt zu  
Ihnen

Durch langjährige Mitarbeiter besitzen wir erfahrene Fachkräfte, welche sich kontinuierlich für Qualität, Kompetenz und Zuverlässigkeit einsetzen. Jeder Kollege bringt individuelle Stärken mit, die sich bei uns unter einem Dach vereinen. So ergänzen wir uns ideal und arbeiten als Team zusammen. Dies ist die Grundlage unseres Service und Ihrer Zufriedenheit.

Kurzfristig kommissionieren wir sorgfältig die von Ihnen gewünschten Fensterbänke und das umfangreiche Zubehör. Dabei können wir auf eine weitere Stärke, unser großes und gut bestücktes Lager, zurückgreifen: Auf über 5.000 m<sup>2</sup> haben wir ständig ca. 700 t Fensterbänke in den verschiedenen Ausführungen und Oberflächen und das dazu passende Zubehör sowie weitere Profile vorrätig.

Gerne liefern wir die gewünschten Produkte auch einbaufertig direkt zu Ihrem Projekt. Wenden Sie sich mit Ihren besonderen Herausforderungen an uns - wir bieten die Lösung!



Auf den *Abschluss*  
kommt es an!



Unsere formschönen Fensterbank-Abschlüsse sind auf Grund ihrer innovativen und zugleich einfachen Konstruktion bestens zur Verarbeitung bei Wärmedämmverbundsystemen (WDVS) geeignet.

Bauartbedingt nehmen sie thermische Längenänderungen der Fensterbank auf und verhindern so, dass Risse in der Fassade entstehen. Zudem führen sie Regenwasser auch bei heftigem Schlagregen zuverlässig ab. Dabei zeichnen sie sich durch eine wirtschaftliche und kinderleichte Montage aus.

So wird ein hochwertiger Fensterbankabschluss zum Beginn einer sorgenfreien Fassade.



Groß im Bild: Unser formschöner Aluminium Gleitabschluss AGA, des Weiteren zu sehen: der AGP mit Gummidichtung sowie der AGRS mit Rillenprofil.

# Vielfalt im Abschluss



Unsere Klassiker von ihrer besten Seite: Millionenfach am Bau bewährt, sind diese Fensterbank-Abschlüsse für die individuellen Ansprüche vieler Fassaden bestens geeignet.

Sie können zwischen den hochwertigen Materialien Kunststoff und Aluminium wählen. Die Aluminiumabschlüsse bieten wir Ihnen mit und ohne Putzkante an. Neben unseren lagerführenden Oberflächen eloxieren oder beschichten wir diese auch in Ihrer Wunschfarbe.

Alle unsere Abschlüsse sind geprüft!



Groß im Bild: Der Aluminiumabschluss mit Putzkante ABP. Des Weiteren vertreten: Der Aluminiumabschluss für Sichtmauerwerk ABS sowie der Kunststoffabschluss KB.

weitere  
Infos in  
unserem  
Fensterbank  
Wiki

# Design trifft Qualität

Metallfensterbank aus Aluminium  
MFB 25 und MFB 40



Material: Aluminiumlegierung E N AW 6060  
Tropfkante: 25 mm oder 40 mm  
Anschraubsteg: 25 mm  
Langlochstanzung im Anschraubsteg von 4,2 x 7 mm, Abstand 300 mm  
Ausladung 50 mm - 420 mm stranggepresst  
Ausladung 440 mm - 480 mm gekantetes Aluminiumblech mit 2 mm Blechstärke  
weitere Ausladungen auf Anfrage möglich  
Lagerlänge: 6000 mm

Für Holzfassaden sowie Fassaden nach WDVS empfehlen wir die 40 mm Tropfkante.

Unsere Fensterbänke gibt es in folgenden Ausladungsschritten in mm:

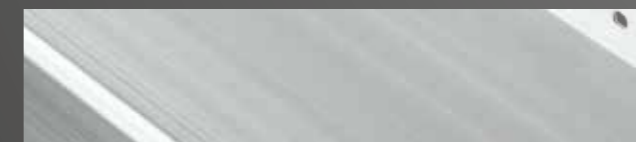
50	110	165	210	260	320	380	440
70	130	180	225	280	340	400	460
90	150	195	240	300	360	420	480

**!!! NEU !!!**  
Tropfkante 40  
in RAL 7016  
lagerführend

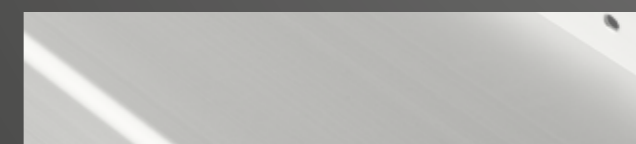
# Farben Vielfalt



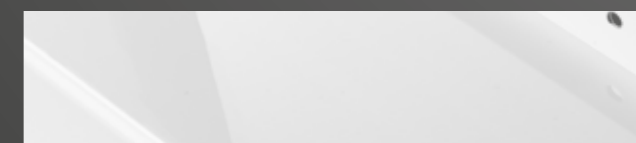
Bild: Novotel Nürnberg mit BSS MFB 40 in RAL 7005



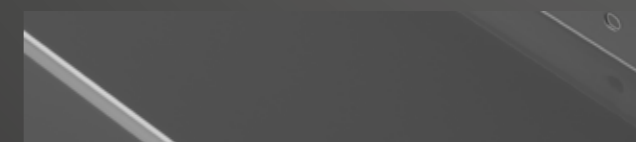
**blank**  
pressblank mit und ohne Folie



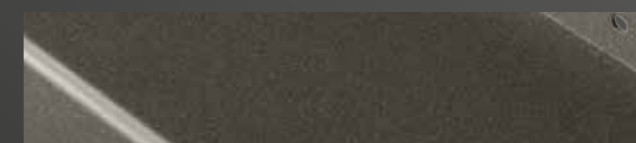
**EV1 silber**  
E6/EV1 eloxiert mit Folie



**RAL 9016 weiß**  
pulverbeschichtet mit Folie



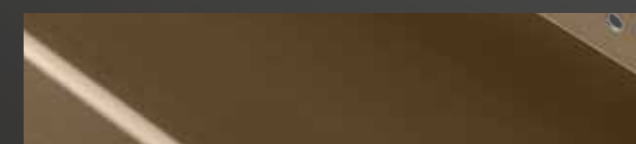
**RAL 7016 antrazitgrau**  
pulverbeschichtet mit Folie



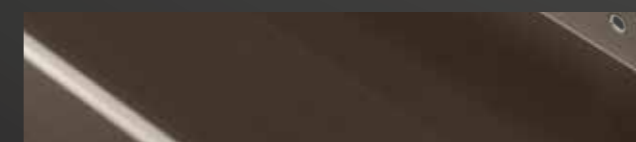
**Sonder RAL Struktur**  
pulverbeschichtet ohne Folie  
- schmutzabweisend -  
- kratzunempfindlich -



**Sonder RAL**  
pulverbeschichtet mit Folie  
optional hochwetterfest (HWF)  
Farbe frei wählbar



**C33 mittelbraun**  
eloxiert mit Folie

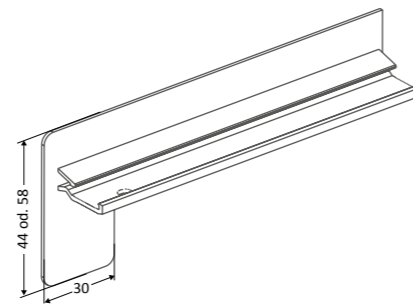


**C34 dunkelbraun**  
eloxiert mit Folie

## Standard-Abschlüsse

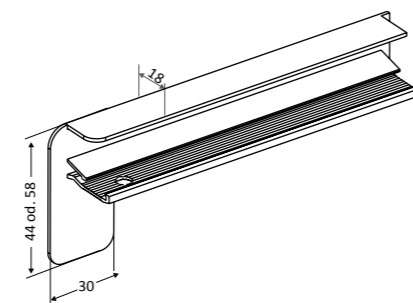
### ABS

Alu-Bordstück Sicht  
 für Klinker-, Sichtmauerwerk und Holzfassaden ohne Putzkante  
 für MFB 25 oder MFB 40  
 mit 25 mm oder 40 mm Tropfkante  
 rechts oder links  
 Verpackungseinheit: 25 Stück



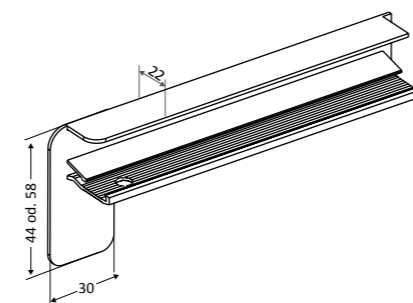
### ABP

Alu-Bordstück Putz  
 für Putzfassade mit 18 mm Putzkante  
 für MFB 25 oder MFB 40  
 mit 0 mm, 25 mm oder 40 mm Tropfkante  
 rechts oder links  
 Verpackungseinheit: 25 Stück



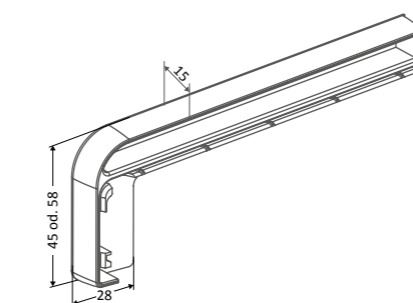
### ABP 22

Alu-Bordstück Putz 22  
 für Putzfassade mit 22 mm Putzkante  
 für MFB 25 oder MFB 40  
 mit 25 mm, 40 mm oder ohne Tropfkante  
 rechts oder links  
 Verpackungseinheit: 25 Stück

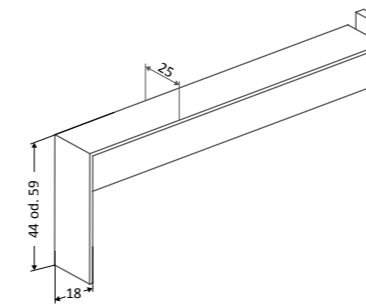


### KB

Kunststoff-Bordstück (ASA)  
 für Putzfassade mit 15 mm Putzkante  
 für MFB 25 oder MFB 40  
 mit 25 mm oder 40 mm Tropfkante  
 rechts oder links  
 Verpackungseinheit: 25 Stück

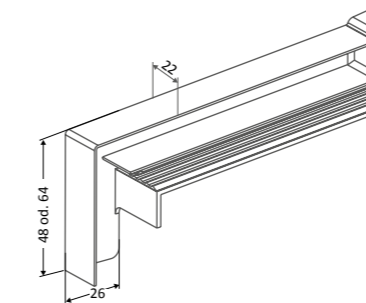


## WDVS-Abschlüsse



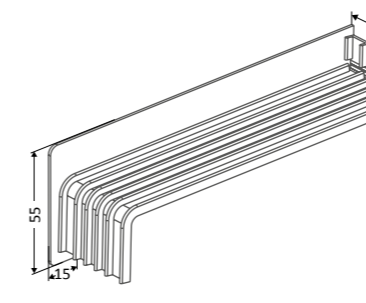
### AGA

Alu-Gleitabschluss  
 mit Kunststoffprofil zur Fensterbankaufnahme  
 und Gummieinlage  
 für Putzfassade mit 25 mm Putzkante  
 für MFB 25 oder MFB 40  
 mit 25 mm oder 40 mm Tropfkante  
 rechts oder links  
 Verpackungseinheit: 30 Stück



### AGP

Alu-Gleitabschluss  
 2-teilig mit Gummidichtung  
 für Putzfassade mit 22 mm Putzkante  
 für MFB 25 oder MFB 40  
 mit 25 mm oder 40 mm Tropfkante  
 rechts oder links  
 Verpackungseinheit: 30 Stück



### AGRS

Alu-Gleitabschluss Rille geschweißt  
 ohne Putzkante  
 für MFB 25 oder MFB 40  
 mit 25 mm oder 40 mm Tropfkante  
 rechts oder links

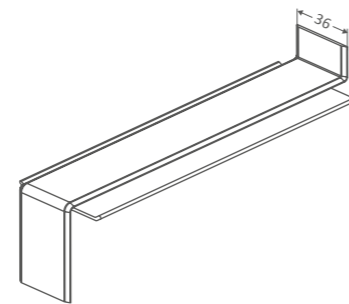


## Grenzenlos um die Ecke gedacht

Die verschiedenen Verbinder ermöglichen spielend einfach die Realisierung anscheinend komplizierter Fassadenkonstruktionen.

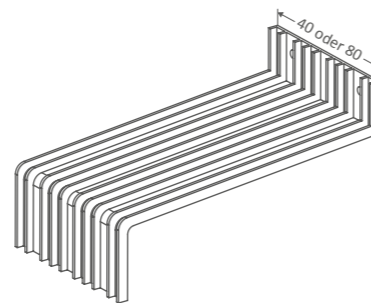
### AV

Aluminiumverbinder  
 für MFB 25 oder MFB 40  
 mit 25 mm oder 40 mm Tropfkante  
 Verpackungseinheit: 10 Stück



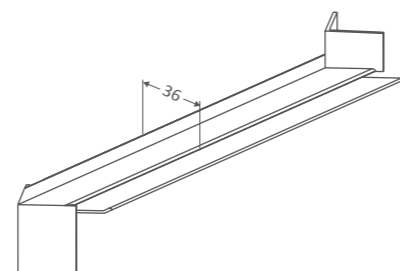
### AU

Aluminium Unterleger  
 für MFB 25 oder MFB 40  
 in 40 mm oder 80 mm Breite  
 Verpackungseinheit: 10 Stück



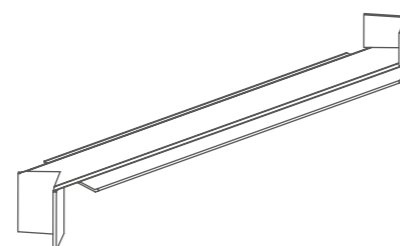
### AVA

Aluminium-Eckverbinder  
 Außenecke 90° oder 135°  
 individuelle Gradzahlen fertigen wir gerne kurzfristig  
 für MFB 25 oder MFB 40  
 Verpackungseinheit: 10 Stück



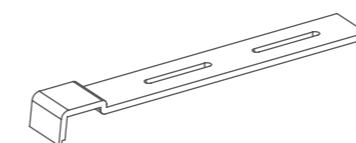
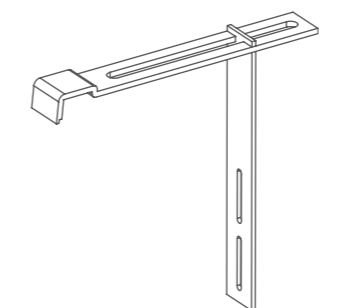
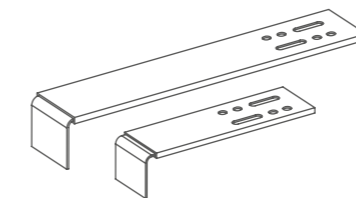
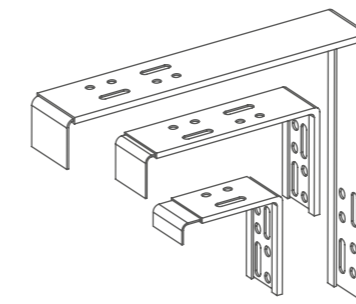
### AVI

Aluminium-Eckverbinder  
 Innenecke 90°  
 individuelle Gradzahlen fertigen wir gerne kurzfristig  
 für MFB 25 oder MFB 40  
 Verpackungseinheit: 10 Stück



## Der sichere Halt für Ihre Fensterbank

Unsere Fensterbankhalter sorgen auch bei starkem Wind für einen festen und sicheren Sitz Ihrer Fensterbank. Wir führen sowohl Modelle für WDVS als auch für Putz- oder Sichtfassaden lagernd.



### FBH Vario 1 - 3

Fensterbankhalter variabel  
 für MFB 25 oder MFB 40  
 Größe 1 - 85 / 125 mm  
 Größe 2 - 140 / 190 mm  
 Größe 3 - 230 / 280 mm  
 + Schieber 120 mm, max. 70 mm ausziehbar  
 Verpackungseinheit: 100 Stück

### FBH Vario S 1 - 2

Fensterbankhalter variabel  
 für MFB 25 oder MFB 40  
 Größe 1 - 160 mm  
 Größe 2 - 220 mm  
 + Schieber 120 mm, max. 70 mm ausziehbar  
 Verpackungseinheit: 50 Stück

### FBH flex

Fensterbankhalter flexibel  
 für MFB 25 oder MFB 40  
 Länge: 210 mm  
 Verpackungseinheit: 50 Stück

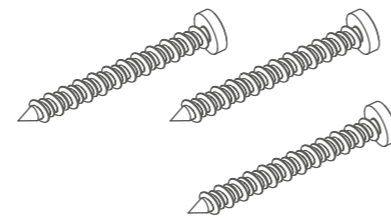
### FBH

Fensterbankhalter  
 für MFB 25 oder MFB 40  
 für Sichtmauerwerk  
 Länge: 210 mm  
 Verpackungseinheit: 50 Stück

## Das Montagezubehör: bequem – sicher – schnell

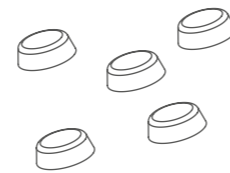
### Schrauben

3,9 x 25 mm  
 Torx TX20  
 mit Kunststoff-Unterlegscheibe  
 Verpackungseinheit: 200 Stück  
 - Edelstahl V2A  
 - Edelstahl V2A weiß oder braun  
 - verzinkt



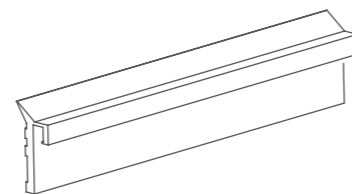
### Abdeckkappen

für Schrauben  
 Verpackungseinheit: 100 Stück  
 - weiß  
 - grau  
 - braun



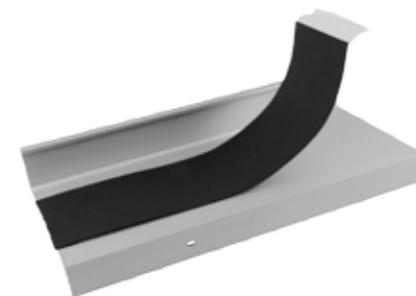
### Fensterbankdichtung

für den Anschraubsteg  
 Verpackungseinheit: 50 Meter  
 - weiß  
 - grau  
 - schwarz

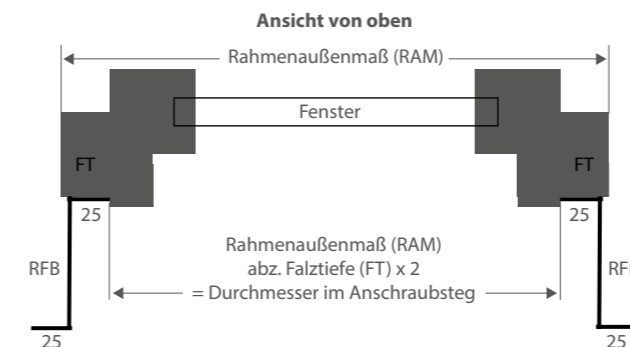
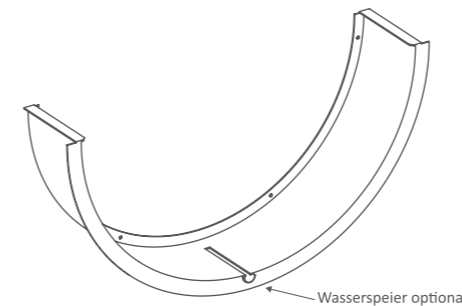
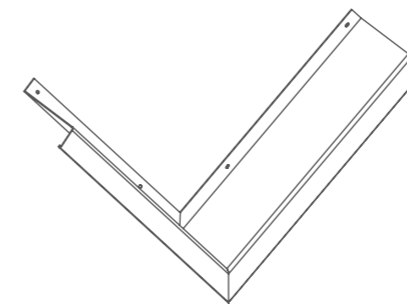


### Antidröhnstreifen

zur Reduzierung der Tropfgeräusche  
 selbstklebend  
 1000 x 50 / 80 / 100 / 130 / 150 mm



## Die Runde und die Eckige



### Rautenfensterbank (RAU)

Zur Rautenfensterbank können wir jede beliebige MFB 25 oder MFB 40 Fensterbank aus unserem Sortiment schweißen und anschließend eloxieren bzw. beschichten.

### Rundfensterbank (RFB)

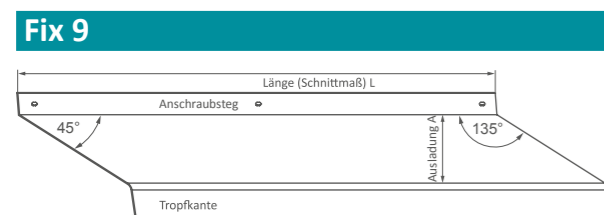
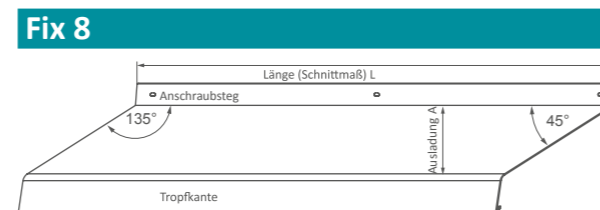
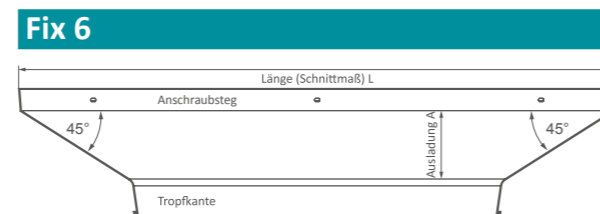
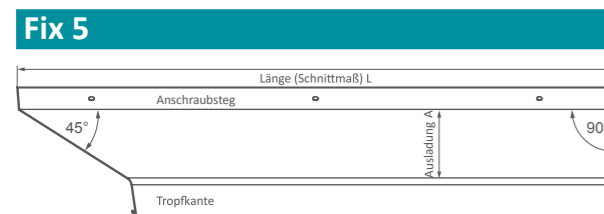
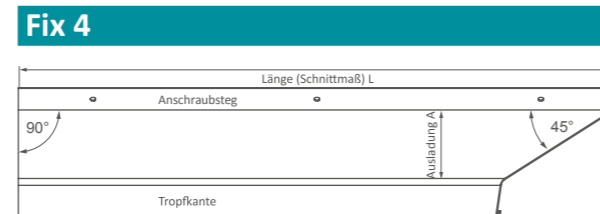
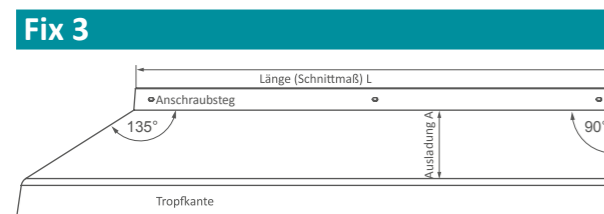
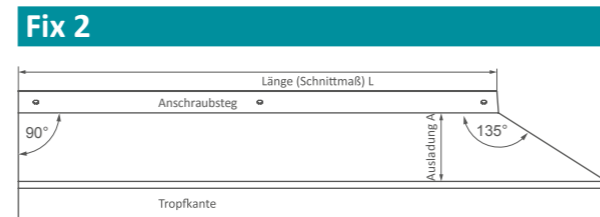
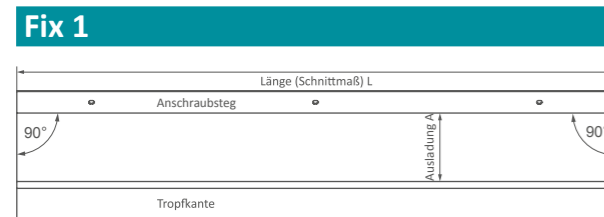
- ohne Neigung, 90°  
 - Tropfkante 25 mm  
 - mit aufgestecktem Abschluss ABP 00  
 - Wasserspeier optional

### Bestellhinweis RFB:

Wir benötigen folgende Angaben von Ihnen:  
 - RFB 180° (halbkreisförmig, vgl. Zeichnung RFB) Standard oder 120° (Fensterbank für das untere Drittel)  
 - Durchmesser im Anschraubsteg  
 - Ausladung  
 - Oberfläche (Farbe)  
 - mit oder ohne Wasserspeier

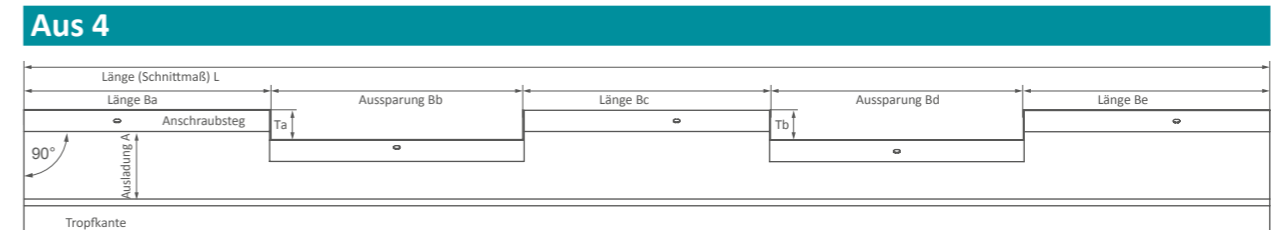
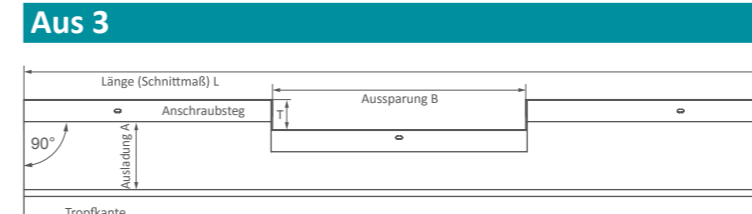
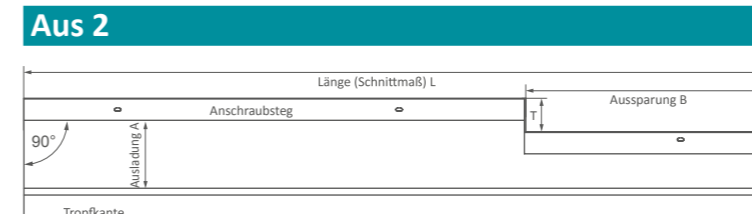
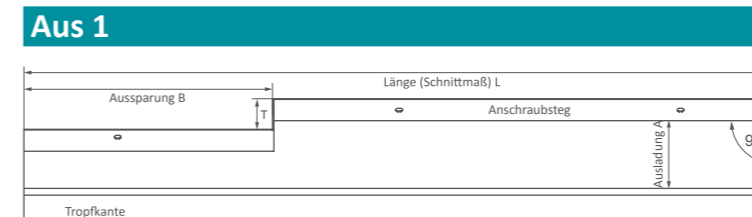
## Individuell für Sie - fix und fertig

Gerne schneiden wir Ihre Fensterbank millimetergenau zu. Nennen Sie uns einfach den Typ und die Maße!



## Wir haben die Lösung für Ihre Fassade!

Die BSS-Fensterbänke MFB25 und MFB40 sind mit Ausklinkung und geschweißtem Anschraubsteg erhältlich. Geben Sie bei Ihren Bestellungen bitte immer den benötigten Typ und die entsprechenden Maße inkl. der Maßbezeichnungen an!



## Austrittsprofile – damit stehen Sie sicher im Leben!

Unser umfangreiches Austrittsprofil-Programm bietet für jeden Bedarf eine optisch ansprechende und zugleich sichere Lösung. Montagetipp: Ein System – einfach genial: Unser Fensterbank-Zubehör ist mit den Austrittsprofilen kompatibel! Spezielle Halter für die Stabilität auf Anfrage.

### Austritt - Grip (APG)

stranggepresst  
 Tropfkante: verstärkt, 40 mm  
 Anschraubsteg: 25 mm  
 Langlochstanzung, Abstand 300 mm  
 Oberfläche: silber eloxiert EV1  
 Ausladungen:  
 150 / 180 / 210 / 240 / 260 / 280 / 300 / 320 / 340 mm  
 Rutschhemmungsklasse: R11



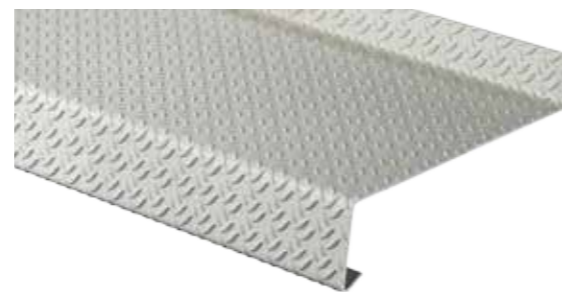
### Austritt - Warzenblech (APW)

gekantetes Aluminium-Warzenblech Duett  
 Blechstärke 2,5 / 4 mm  
 Tropfkante 25 oder 40 mm  
 Anschraubsteg: 25 mm  
 Langlochstanzung  
 Ausladung und Farbe nach Wunsch



### Austritt - Gerstenkornblech (APK)

gekantetes Aluminium-Gerstenkornblech Duett  
 Blechstärke 1,5 / 2,2 mm  
 Tropfkante 25 oder 40 mm  
 Anschraubsteg: 25 mm  
 Langlochstanzung  
 Ausladung und Farbe nach Wunsch



### Austritt - Rillenprofil (APR)

stranggepresst  
 Tropfkante: 40 mm  
 Anschraubsteg: 25 mm  
 Langlochstanzung, Abstand 300 mm  
 Oberfläche: silber eloxiert EV1  
 Ausladungen:  
 150 / 180 / 210 / 240 / 260 / 300 / 340 mm



**!!! NEU !!!**  
**Austrittsprofil**  
**GRIP**  
**Design trifft**  
**Funktion**

## Keine Kompromisse in Sachen Sicherheit

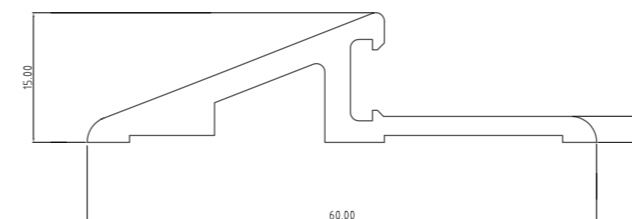
Unser Austrittsprofil-Grip APG bietet Ihnen Trittsicherheit in Kombination mit ansprechend filigranem Design. Rutschhemmungsklasse durch den TÜVRheinland mit dem Ergebnis R11 geprüft!

Ihr Vorteil:

Kombinieren Sie das Austrittsprofil-Grip APG mit vielen Zubehörteilen aus unserem Fensterbanksystem, wie zum Beispiel WDVS-Abschlüssen, Fensterbankhaltern, ...  
 Plug & Play - einfacher geht's nicht!



## Bodenschwellen



### Bodenschwelle BS

- Lagerlänge: 6000 mm
- in EV1 eloxiert lagerführend
- optional Dichtung separat erhältlich
- Fixlängen:
- 841 mm für 860 mm Türblatt inkl. Dichtung
- 966 mm für 985 mm Türblatt inkl. Dichtung
- optional mit 10 mm oder 13 mm Ausklinkung beidseitig

## Zeichnungsprofile

Durch unsere weltweit verteilten Partner können wir Ihre Sonderprofile schnell und günstig in bester Qualität beschaffen. Wenden Sie sich vertrauensvoll an uns!

## Flagge bekennen – Fahne zeigen

Egal ob Sie mit Stil auf sich aufmerksam machen wollen oder gerade eine Weltmeisterschaft feiern, mit dem BSS Fahnenmast incl. Hissvorrichtung fällt es Ihnen leicht, bei besonderen Anlässen oder auch dauerhaft und eindrucksvoll Flagge zu zeigen.



### Fahnenmast AFM7000

Alurohr 76/3  
 Lagerlänge: 7000 mm  
 Oberfläche: E6/EV1  
 inkl. Edelstahlhissvorrichtung, Kappe, Seil  
 zur Selbstmontage

## Unsere Standard Profile - Ihr Vorteil

Unser Service über die Fensterbank hinaus: Ab Lager liefern wir die gängigsten Standard-Profile in pressblank zu Lagerlängen von 6000 mm. Andere Profile beschaffen wir für Sie kurzfristig und günstig. So bekommen Sie alles schnell und unkompliziert aus einer Hand. Sprechen Sie uns gerne an!



### Flachprofile

30 x 3 mm  
 40 x 3 mm  
 50 x 4 mm



### Winkel ungleichschenkelig

25 x 15 x 2 mm  
 30 x 15 x 2 mm  
 30 x 20 x 3 mm  
 40 x 20 x 2 mm  
 40 x 20 x 4 mm  
 50 x 30 x 3 mm  
 60 x 20 x 2 mm  
 60 x 40 x 4 mm  
 80 x 40 x 3 mm



### Winkel gleichschenkelig

15 x 2 mm  
 20 x 2 mm  
 25 x 2 mm  
 30 x 2 mm  
 40 x 3 mm



### Rechteckrohre

40 x 20 x 2 mm  
 40 x 30 x 2 mm  
 50 x 30 x 2 mm  
 60 x 40 x 2,5 mm



### Z-Profile

12,5 x 35 x 9,5 mm  
 12,5 x 45 x 9,5 mm  
 12,5 x 60 x 9,5 mm  
 Alle Z-Profile auch in den Oberflächen EV1 silber und C33  
 mittelbraun erhältlich.

# Fensterbank *Wiki*

## Tropfkante MFB 25 oder MFB 40?

Das BSS-Fensterbanksystem gibt es mit zwei Tropfkanten, 25 mm und 40 mm. Der Unterschied zwischen den beiden Versionen ist in erster Linie optischer Natur. Sie entscheiden einfach, welche Fensterbank Ihnen besser gefällt.

Für Holzfassaden sowie Fassaden nach WDVS empfehlen wir die 40 mm Tropfkante.

## Welche Ausladung?

Bei der Ausladung ist darauf zu achten, dass die Fensterbank mindestens 30 mm (maximal 50 mm) über die Fassade hinausragen soll. Nur dann ist zugleich ein optimaler Wasserablauf und eine sehr gute Sicherheit gegen Windschäden gewährleistet.

## Schutzfolie

Mit Ausnahme der blanken und strukturbeschichteten Oberflächen liefern wir alle Fensterbänke mit einer speziellen Schutzfolie. Diese hält Kratzer und Baustellenschmutz von der Oberfläche fern. Größere Verunreinigungen, wie z.B. Mörtelreste nach dem Verputzen, sind möglichst schnell und vorsichtig von der Folie zu entfernen. Die Folie selbst soll möglichst zeitnah, jedoch spätestens 3 Monate nach der Montage, von der Fensterbank abgezogen werden. Sie darf bei der Montage der Endstücke nicht eingeklemmt werden.

## Welche Oberfläche bzw. Farbe?

Die Wahl der Farbe bzw. Oberflächenveredelung ist reine Geschmacksache.

Bitte beachten Sie jedoch, dass die blanken Fensterbänke ohne Schutzfolie geliefert werden und mit der Zeit durch die Luftfeuchtigkeit korrodieren. Diese Korrosionserscheinungen sind kein Reklamationsgrund.

Produktionsbedingt kann es bei oberflächenveredelten Fensterbänken durch Kontakt- und Befestigungsstellen zu einem Verschnitt von bis zu 50 mm kommen. Eloxierte Oberflächen können leichte Farbabweichungen aufweisen. Diese material- und verfahrensbedingten Faktoren stellen keinen Reklamationsgrund dar.

Beschichtungen nach RAL-Farbkarte sind auf Bestellung kurzfristig möglich.

## Die Länge der Fensterbank

Je nachdem, für welche Abschlüsse Sie sich entscheiden, ist zu beachten, dass diese im montierten Zustand die Fensterbank verbreitern. Deshalb sind zur Berechnung des Schnittmaßes der Fensterbank (MFB) folgende Maße vom Fensterbankfertigmaß (Fensterbank inkl. Abschlüsse) abzuziehen:

Klassische Abschlüsse:	2,5 mm je Abschluss
WDVS-Abschlüsse AGP, AGRS:	8 mm je Abschluss
WDVS-Abschlüsse AGA:	10 mm je Abschluss
Verbinder:	4 mm je Seite

## Geräuschdämmung

Um die Geräuschkulisse bei Starkregen und Hagelschlag gering zu halten, empfiehlt es sich, die Fensterbank auf der Unterseite mit Antidröhnstreifen zu bekleben. Die beklebte Fläche sollte ca. 2/3 der Fensterbank abdecken. Die Fensterbank wird vom Anschraubsteg zur Tropfkante hin beklebt, links und rechts müssen ca. 50 mm frei bleiben, um ein fachgerechtes Anbringen der Endkappen zu gewährleisten.

## Sturmsicherheit

BSS-Fensterbankhalter verhindern, dass die Fensterbänke durch starke Windböen losgerissen werden. Die Fensterbankhalter sollen ab einer Ausladung von 150 mm im Abstand von ca. 600 mm angebracht werden.

Welcher Fensterbankhalter der richtige für Sie ist, hängt von Ihrer Fassade ab. Bringen Sie keine Wärmedämmung an, verwenden Sie unseren Fensterbankhalter FBH oder FBH Varo S. Bei einer Wärmedämmfassade können Sie unsere Vario Halter in der passenden Größe verwenden. Die benötigte Größe ermitteln Sie folgendermaßen: Stärke der Dämmung + 40 mm.

## Befestigung der Fensterbank

Die Fensterbank wird mit den bei uns erhältlichen Fensterbank-schrauben in verzinkter oder V2A-Qualität mit Kunststoff-Unterscheibe befestigt. Hierfür befinden sich am Anschraubsteg der Fensterbank Langlöcher (ca. 4,2 mm x 7 mm) im Abstand von ca. 300 mm. Aus optischen Gründen sollten die Schrauben nach der Befestigung mit Kunststoffabdeckkappen versehen werden. Achtung: Nach dem Befestigen der Fensterbank muss eine Ablaufschräge von 5° gegeben sein.

## Reinigungshinweis

Die hochwertigen und dekorativen Oberflächen sollen regelmäßig und sorgfältig gereinigt werden.

Damit Zement- und Kalkrückstände die Oberfläche nicht angreifen können, empfehlen wir nach Beendigung der Baumaßnahme eine Grundreinigung durchzuführen. Um ein optimales Ergebnis zu erzielen, verwenden Sie saubere Schwämme oder weiche Tücher sowie warmes Wasser und chlorfreie Reinigungsmittel (z.B. Geschirrspülmittel).

Bei besonders starken Verschmutzungen sollten Sie bei Fensterbänken mit eloxierter Oberfläche einen speziellen Eloxalreiniger verwenden. Bei kunststoffbeschichteten Bauelementen haben sich Lackreiniger und Polituren (ohne Schleifmittel) aus dem Bereich der Autoindustrie bewährt, spezielle Reiniger sind auf Anfrage erhältlich.

Testen Sie die Reinigungsmittel vor der Anwendung zunächst an unauffälligen Stellen bezüglich ihrer Verträglichkeit mit der Oberfläche.

## Trockenes Mauerwerk

Neben der Optik ist vor allem die Funktion ein entscheidendes Kriterium der Fensterbank. Sie soll das Mauerwerk vor eindringendem Wasser schützen. Dafür soll vor der Montage am Anschraubsteg eine Dichtung angebracht werden. Zusätzlich soll der Spalt zwischen Abschluss und Anschraubsteg mit Butylpflaster abgedichtet werden.

## Lagerhinweis

Pressblanke Fensterbänke und Profile dürfen nicht verpackt und nur in trockenen, durchlüfteten sowie temperaturbeständigen Räumen gelagert werden. Ansonsten kann sich Schwitzwasser bilden, das zur Korrosion führt.

## Rechtliche Informationen

Bei der Montage des BSS-Fensterbanksystems sind sämtliche Hinweise des Fensterbank-Wikis zu beachten. Des Weiteren sind sämtliche Normen und anerkannte Richtlinien zu beachten. Für Schäden, die durch unsachgemäße Montage entstehen, wird keine Haftung übernommen.

Alle BSS-Produkte sind vor dem Einbau hinsichtlich etwaiger Mängel zu prüfen. Reklamationen an bereits verbauten Komponenten werden nicht anerkannt.

Mit Erscheinen dieses Katalogs werden sämtliche vorherigen Veröffentlichungen ungültig. Produkte, die hier nicht mehr aufgeführt werden, sind unter Umständen weiterhin auf Anfrage lieferbar.

## Lieferhinweise

BSS-Aluminiumfensterbänke werden in Herstellungslängen von 6000 mm geliefert, geringe Abweichungen sind möglich. Der Versand erfolgt per Spedition.

Bei Bedarf können Fixlängen per Spedition oder Paketdienst mit einem Fixlängenaufschlag geliefert werden. Eine Zustellung am Tag nach der Bestellung ist unter Umständen möglich.

## Dehnungsausgleich

Aluminium dehnt sich bei Hitze, z.B. durch Sonneneinstrahlung, aus (ca. 1,2 mm pro Meter bei einem Temperaturunterschied von 50 ° C).

Idealerweise sind bei allen Fassaden WDVS-Abschlüsse zu verwenden. Diese können bis zu einem gewissen Grad die Ausdehnung der Fensterbank ausgleichen.

Bei eingeputzten Klassik-Abschlüssen sollte zur Vermeidung von Putzschäden oben und seitlich ein Dehnungsstreifen (vorkomprimiertes Dichtband) aufgeklebt werden.

Um Verwerfungen an der Fensterbank und Schäden am Fenster bzw. dem Mauerwerk zu vermeiden, sollen Fensterbänke nur bis zu einer maximalen Länge von 3000 mm verbaut werden. Sollten größere Längen benötigt werden, können zwei oder mehrere Fensterbänke mit Hilfe unserer Aluminiumverbinder (AV) zusammengefügt werden. Die Fensterbänke sollen so bemessen werden, dass je Stoßverbindung eine Dehnungsfuge von ca. 14 mm entsteht, in welche der Verbinder eingesetzt wird.

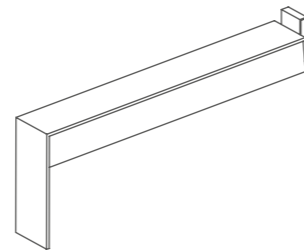
Die Inhalte dieses Katalogs wurden mit größter Sorgfalt und nach bestem Wissen erstellt. Trotzdem übernehmen wir für Druckfehler und Fehlinformationen keine Haftung. Änderungen im Rahmen technischer Weiterentwicklungen behalten wir uns vor.






Eine eventuelle Haftung beschränkt sich grundsätzlich auf die Höhe des Warenwertes.

Nachdrucke, ganz oder auszugsweise, bedürfen unserer ausdrücklichen, schriftlichen Genehmigung.

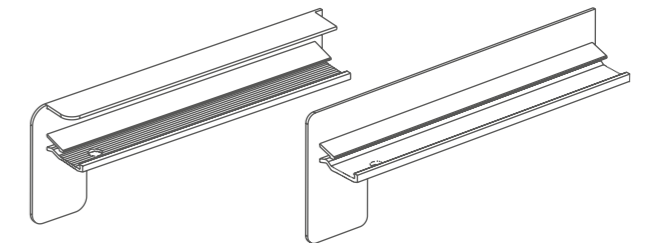
Es gelten die AGB der BSS-Bau-Systeme-Service GmbH.





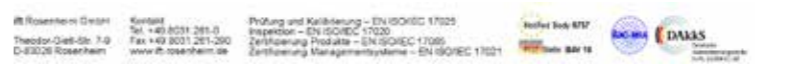
## Prüfbericht zum Abschluss AGA



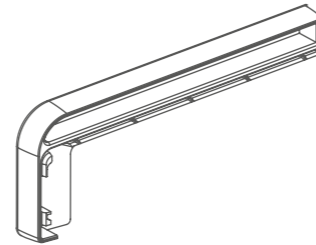
<b>Kurzfassung</b> Schlagregendichtheit von seitlichen Fensterbankabschlüssen		
<b>Prüfbericht</b> Nr. 13-002376-PR02 (PB-E04-02-de-02)		
Auftraggeber	BSS Bau-Systeme Service GmbH Äußere Nürnberger Straße 10 91177 Thalmassing Deutschland	Grundlagen Prüfnorm: EN 1027 : 2000-06 Kurzfassung Prüfbericht 10-000448-PB01-E04-02-de-01 vom 4. Februar 2011
Produkt	Aluminium-Fensterbank mit dreiteiligem Aluminium-Gleitabschluss	Kurzfassung Prüfbericht 13-002376-PR02 (PB-E04-02-de-01) vom 9.10.2013
Bezeichnung	Metallfensterbank MFB 40 und MFB 25 mit Aluminium-Gleitabschluss AGA	Darstellung 
Material	Aluminium / EPDM / Kunststoff (ASA)	
Fensterbank	Fensterbankprofil Aluminium stranggepresst	
Einbausituation	Die Prüfung erfolgte für eine nicht hinterlüftete Einbausituation. Der seitliche und untere Anschluss der Fensterbank zum Mauerwerk war nicht Bestandteil der Überprüfung. Dieser ist in Abhängigkeit der Einbausituation fachgerecht nach anerkannten Regeln der Technik auszuführen.	
Abweichung zur Prüfnorm	Die Überprüfung wurde in Anlehnung an EN 1027, Fenster und Türen – Schlagregendichtheit – Prüfverfahren, durchgeführt. Abweichend von dieser Norm wurde statt 15 Minuten ohne Winddruckbelastung über 60 Minuten drucklos beregnet.	Verwendungshinweise Dieser Prüfbericht dient zum Nachweis der oben genannten Eigenschaften
Ergebnis	Schlagregendichtheit bei nicht hinterlüftetem Einbau der Fensterbank und praktisch luftdichtem Anschluss des Fensters zur Raumseite ( $a < 0,1 \text{ m}^3/\text{h m (daPa)}^{2/3}$ )  <div style="border: 1px solid black; padding: 5px; text-align: center;">kein Wassereintritt bis 1950 Pa</div>	Gültigkeit Die Daten und Ergebnisse beziehen sich ausschließlich auf den geprüften und beschriebenen Probekörper. Die Prüfergebnisse wurden im Neuzustand ermittelt und ermöglichen keine Aussage über weitere Leistungs- und qualitätsbestimmenden Eigenschaften der vorliegenden Konstruktion, insbesondere Witterungs- und Alterungserscheinungen wurden nicht berücksichtigt.
ift Rosenheim 04.12.2013    Wolfgang Jehl, Dipl.-Ing. (FH) Stv. Prüfstellenleiter Baustoffe & Halbzeuge  Thomas Stefan, Dipl.-Ing. (FH) Prüfingenieur Dichtheit & Windlast		Veröffentlichungshinweise Es gilt das ift-Merkblatt „Bedingungen und Hinweise zur Benutzung von ift-Prüfdokumentationen“.  Inhalt Der Nachweis umfasst insgesamt 14 Seiten 1 Problemstellung 2 Gegenstand 3 Durchführung 4 Ergebnisse 5 Hinweise zur Benutzung von ift-Prüfberichten
		

## Prüfbericht zum Abschluss ABP und ABS



<b>Kurzfassung</b> Nr. 15-001593-PR02 (PB-E04-02-de-01)		
zu Prüfbericht Nr. 15-001593-PR01 (PB-E04-02-de-01) Schlagregendichtheit von seitlichen Fensterbankabschlüssen		
Auftraggeber	BSS Bau-Systeme Service GmbH Äußere Nürnberger Str. 10 91177 Thalmassing Deutschland	Grundlagen Prüfnorm: EN 1027 : 2000-06 *) Prüfbericht 15-001593-PR01 (PB-E04-02-de-01) vom 25. August 2015
Produkt	Aluminium-Fensterbank mit Bordstücken	
Bezeichnung	Fensterbanksystem mit Bordstücken, bestehend aus BSS-Aluminium-Fensterbank MFB40 mit BSS Bordstück ABS (ohne Putzkante, links) und BSS Bordstück ABP (mit Putzkante, rechts) und jeweils BSS Butylformteile BPS zur Eckabdichtung	Darstellung 
Material	Aluminium / Butyl	
Fensterbank	Fensterbankprofil Aluminium stranggepresst	
Einbausituation	Die Prüfung erfolgte für eine nicht hinterlüftete Einbausituation. Der seitliche und untere Anschluss der Fensterbank zum Mauerwerk war nicht Bestandteil der Überprüfung. Dieser ist in Abhängigkeit der Einbausituation fachgerecht nach anerkannten Regeln der Technik auszuführen.	Verwendungshinweise Dieser Prüfbericht dient zum Nachweis der oben genannten Eigenschaften
Abweichung zur Prüfnorm	*) Die Überprüfung wurde in Anlehnung an EN 1027, Fenster und Türen – Schlagregendichtheit – Prüfverfahren, durchgeführt. Abweichend von dieser Norm wurde statt 15 Minuten ohne Winddruckbelastung über 60 Minuten drucklos beregnet.	Gültigkeit Die Daten und Ergebnisse beziehen sich ausschließlich auf den geprüften und beschriebenen Probekörper. Die Prüfergebnisse wurden im Neuzustand ermittelt und ermöglichen keine Aussage über weitere Leistungs- und qualitätsbestimmenden Eigenschaften der vorliegenden Konstruktion, insbesondere Witterungs- und Alterungserscheinungen wurden nicht berücksichtigt.
Ergebnis	Schlagregendichtheit bei nicht hinterlüftetem Einbau der Fensterbank und praktisch luftdichtem Anschluss des Fensters zur Raumseite ( $a < 0,1 \text{ m}^3/\text{h m (daPa)}^{2/3}$ )  <div style="border: 1px solid black; padding: 5px; text-align: center;">kein Wassereintritt bis 1950 Pa</div>	Veröffentlichungshinweise Es gilt das "Merkblatt zur Benutzung von ift-Prüfdokumentationen". Das Deckblatt kann als Kurzfassung verwendet werden.
ift Rosenheim 26.08.2015    Andreas Graf, MSc, Dipl.-Ing. (FH) Stv. Prüfstellenleiter Bauteilprüfung  Peter Marquardt, Dipl.-Ing. (FH) Prüfingenieur Bauteilprüfung		Inhalt Der Kurzfassung umfasst insgesamt 1 Seite 1 Problemstellung 2 Gegenstand 3 Durchführung 4 Ergebnisse 5 Hinweise zur Benutzung von ift-Prüfberichten
		

## Prüfbericht zum Abschluss KB



### Kurzfassung

Nr. 14-000943-PR03 (PB-E04-02-de-01)

zu Prüfbericht  
 Nr. 14-000943-PR01 (PB-E04-02-de-01)

**Schlagregendichtheit von seitlichen  
 Fensterbankabschlüssen**

Auftraggeber	BSS Bau-Systeme Service GmbH Äußere Nürnberger Str. 10 91177 Thalmässing Deutschland
Produkt	Aluminium-Fensterbank mit Gleitabschluss
Bezeichnung	Aluminium-Fensterbank FBS-BSS-SD mit Kunststoffbordstück KB (PVC) mit Butylband Sarei
Material	Aluminium / PVC / Butyl
Fensterbank	Fensterbankprofil Aluminium gekantet

Die Prüfung erfolgte für eine nicht hinterlüftete Einbausituation. Der seitliche und untere Anschluss der Fensterbank zum Mauerwerk war nicht Bestandteil der Überprüfung. Dieser ist in Abhängigkeit der Einbausituation fachgerecht nach anerkannten Regeln der Technik auszuführen.

\*) Die Überprüfung wurde in Anlehnung an EN 1027, Fenster und Türen – Schlagregendichtheit – Prüfverfahren, durchgeführt. Abweichend von dieser Norm wurde statt 15 Minuten ohne Winddruckbelastung über 60 Minuten drucklos berechnet.

**Schlagregendichtheit bei nicht hinterlüftetem Einbau der Fensterbank und praktisch luftdichtem Anschluss des Fensters zur Raumseite ( $a < 0,1 \text{ m}^3/[\text{h} \cdot \text{m}^2]$ )**

**kein Wassereintritt bis 1200 Pa**

ift Rosenheim  
 28.04.2015

*W. Zell*  
 Wolfgang Jehl, Dipl.-Ing. (FH)  
 Stv. Prüfstellenleiter  
 Bauteile

*Andreas Graf*  
 Andreas Graf, Dipl.-Ing. (FH)  
 Prüfingenieur  
 Bauteilprüfung

Grundlagen  
 Prüfnorm:  
 EN 1027 : 2000-06 \*)  
 Prüfbericht 14-000943-PR01  
 (PB-E04-02-de-01)  
 vom 07. Juli 2014  
 Kurzfassung zu PB 14-000943-  
 PR02 (PB-E04-02-de-02) vom  
 15.7.2014  
 Darstellung



Verwendungshinweise  
 Dieser Prüfbericht dient zum  
 Nachweis der oben genannten  
 Eigenschaften

Gültigkeit  
 Die Daten und Ergebnisse be-  
 ziehen sich ausschließlich auf  
 den geprüften und beschriebenen  
 Probekörper.  
 Die Prüfergebnisse wurden im  
 Neuzustand ermittelt und er-  
 möglichen keine Aussage über  
 weitere Leistungs- und qualitäts-  
 bestimmenden Eigenschaften der  
 vorliegenden Konstruktion,  
 insbesondere Witterungs- und  
 Alterungserscheinungen  
 wurden nicht berücksichtigt.

Veröffentlichungshinweise  
 Es gilt das "Merkblatt zur  
 Benutzung von ift-Prüfdoku-  
 mentationen."

Inhalt  
 Der Nachweis umfasst insge-  
 samt 16 Seiten  
 1 Problemstellung  
 2 Gegenstand  
 3 Durchführung  
 4 Ergebnisse  
 5 Hinweise zur Benutzung von  
 ift-Prüfberichten

## Prüfbericht zum Austrittsprofil APG

Produkte Produkt		TÜVRheinland®	
Prüfbericht-Nr.: Test Report No.: 21249168_001	Auftrags-Nr.: Order No.: 3109804	Seite 1 von 4 Page 1 of 4	
Kunden-Referenz-Nr.: Client Reference No.: N/A	Auftragsdatum: Order date: 02.02.2016		
Auftraggeber: Client: BSS Bau-Systeme Service GmbH Nürnberger Str. 35, 91177 Thalmässing			
Prüfgegenstand: Test Item: Aluminiumprofil			
Bezeichnung / Typ-Nr.: Identification / Type No.: "APG"			
Auftragsinhalt: Order content: Bestimmung rutschhemmender Eigenschaften			
Prüfgrundlage: Test specification: DIN 51130 Prüfung von Bodenbelägen - Arbeitsräume und Arbeitsbereiche mit Rutschgefahr nach DIN 51130:02.2014			
Wareneingangdatum: Date of receipt: 03.02.2016			
Prüfmuster-Nr.: Test sample No.: A000110869-001			
Prüfzeitraum: Testing period: 10.02.2016 – 10.03.2016			
Ort der Prüfung: Place of testing: Prüflabor Dresden			
Prüflaboratorium: Testing laboratory: TÜV Rheinland LGA Products GmbH			
Prüfergebnis: Test result: Siehe Sonstiges / See Other			
geprüft von / tested by: [Signature]	kontrolliert von / reviewed by: [Signature]		
Datum: Date: 18.03.2016	Name / Stellung: Name / Position: [Signature]	Datum: Date: 18.03.2016	Name / Stellung: Name / Position: [Signature]
Sonstiges / Other: Die Bewertung der Prüf- und Messergebnisse erfolgt durch den Auftraggeber.			
Zustand des Prüfgegenstandes bei Anlieferung: Condition of the test item at delivery: Prüfmuster vollständig und unbeschädigt Test item complete and undamaged			
<p>Legende: 1 = sehr gut, 2 = gut, 3 = befriedigend, 4 = ausreichend, 5 = mangelhaft        Passend = entspricht (z.B. Prüfgegenstand), Nicht = entspricht nicht (z.B. Prüfgegenstand), N/A = nicht anwendbar, NT = nicht geprüft        1 = very good, 2 = good, 3 = satisfactory, 4 = sufficient, 5 = poor        Pass = correspond to test specification, Fail = fail to test specification, N/A = not applicable, NT = not tested</p>			
Dieser Prüfbericht bezieht sich nur auf das o.g. Prüfmaterial und darf ohne Genehmigung der Prüfstelle nicht ausstrageweise veröffentlicht werden. Dieser Bericht beinhaltet nicht zur Verwendung eines Prüfzeichens. This test report only relates to the o.g. test sample. Without permission of the test center this test report is not permitted to be duplicated in extracts. This test report does not entitle to carry any test mark.			
TÜV Rheinland LGA Products GmbH   Thyssenstraße 2   D-80421 Nürnberg   Tel. +49 911 888 5225   Fax +49 911 888 5226 Mail: service@lga.tuv.com   Web: www.lga.tuv.com			

Produkte Produkt		TÜVRheinland®	
Prüfbericht-Nr.: Test Report No.: 21249168_001	Auftrags-Nr.: Order No.: 3109804	Seite 2 von 4 Page 2 of 4	
<b>Liste der verwendeten Prüfmittel          List of used test equipment</b>			
Prüfmittel Test equipment	Prüfmittel-Nr. / ID-Nr. Equipment No. / ID No.	Nächste Kalibrierung Next calibration	
Messzylinder	07647	08.2016	
Messzylinder	02069	08.2016	
Achsenwaage	10083	08.2016	

Produkte Produkt		TÜVRheinland®	
Prüfbericht-Nr.: Test Report No.: 21249168_001	Auftrags-Nr.: Order No.: 3109804	Seite 3 von 4 Page 3 of 4	
<b>Prüfungsergebnisse          Measurement results</b>			
Prüfung	Ergebnis	Bemerkungen	
1. Produktzustand Product details	Aluminiumprofil "APG", Breite: 27,5 mm mit abwechselnd 16 mm Abflurung / 17 mm Höhe und 10 mm großer Überflur, 3,5 mm Überhöhung		
2. Maße / Abmessungen Dimensions / Weight	nicht an Prüfobjekt erhalten		
3. Befestigungsmittel Fastening elements	N/A		
4. Ausstattungsgegenstände Equipment / Accessories			
5. Versuchsdaten Test data	Aluminium		
6. Sonstiges Other	Das Prüfmaterial und die o.g. Prüfverfahren sind dem Auftraggeber zur Verfügung gestellt. Ein Nachweis der Prüfungsergebnisse ist dem Auftraggeber vorbehalten. Die Prüfungsergebnisse sind dem Auftraggeber zur Verfügung gestellt.		
Keine Fotodokumentation erforderlich		Keine Fotodokumentation erforderlich	
No photo documentation required		No photo documentation required	

Produkte Produkt		TÜVRheinland®																									
Prüfbericht-Nr.: Test Report No.: 21249168_001	Auftrags-Nr.: Order No.: 3109804	Seite 4 von 4 Page 4 of 4																									
<b>Prüfungsergebnisse          Measurement results</b>																											
Prüfung	Ergebnis	Bemerkungen																									
7. Allgemeines General	Die Messergebnisse wurden gemäß DIN 51130:02.2014 (Teil 2) ermittelt. Die Messergebnisse sind in der Tabelle dargestellt. Die Prüfergebnisse sind mit einer Messunsicherheit behaftet. Normative Anforderungen zur Messunsicherheit sind zu berücksichtigen. Sofern nicht gesondert angegeben beträgt die Messunsicherheit bei der Messung der Schlagregendichtheit 0,5 %. The test results have a degree of measurement uncertainty. If applicable, the uncertainty of measurement is not separately specified. The combined standard uncertainty of the overall result is 0,5 %. Die durch ein akkreditiertes Prüflabor veröffentlichten Prüfverfahren sind nicht "gekennzeichnet". Die Testergebnisse sind in der Tabelle dargestellt. Die Messergebnisse sind in der Tabelle dargestellt.																										
8. Bestimmung der Rutschhemmenden Eigenschaften nach DIN 51130:02.2014 Determination of anti-slip properties according to DIN 51130:02.2014	<table border="1"> <tr> <th>Prüfungsergebnis</th> <th>Klasse der Rutschhemmung</th> <th>Minimum RWA*</th> <th>R</th> </tr> <tr> <td>0,10 - 0,15</td> <td>R 0</td> <td>0,10</td> <td>0</td> </tr> <tr> <td>0,15 - 0,20</td> <td>R 1</td> <td>0,15</td> <td>1</td> </tr> <tr> <td>0,20 - 0,25</td> <td>R 2</td> <td>0,20</td> <td>2</td> </tr> <tr> <td>0,25 - 0,30</td> <td>R 3</td> <td>0,25</td> <td>3</td> </tr> <tr> <td>0,30 - 0,35</td> <td>R 4</td> <td>0,30</td> <td>4</td> </tr> </table>	Prüfungsergebnis	Klasse der Rutschhemmung	Minimum RWA*	R	0,10 - 0,15	R 0	0,10	0	0,15 - 0,20	R 1	0,15	1	0,20 - 0,25	R 2	0,20	2	0,25 - 0,30	R 3	0,25	3	0,30 - 0,35	R 4	0,30	4	* Die Werte in der Tabelle sind die Mindestwerte. * The values in the table are the minimum values.	
Prüfungsergebnis	Klasse der Rutschhemmung	Minimum RWA*	R																								
0,10 - 0,15	R 0	0,10	0																								
0,15 - 0,20	R 1	0,15	1																								
0,20 - 0,25	R 2	0,20	2																								
0,25 - 0,30	R 3	0,25	3																								
0,30 - 0,35	R 4	0,30	4																								
Ergebnisse des Vergleichs (Ausgangswert): 0,10 0,15 0,20 0,25 0,30																											



Ihr Fachgeschäft:



BSS Bau-Systeme-Service GmbH  
Äußere Nürnberger Straße 10  
D-91177 Thalmässing

Telefon: +49 9173 / 7927-0  
Fax: +49 9173 / 7927-20  
E-Mail: [bss@bss-alu.com](mailto:bss@bss-alu.com)  
[www.bss-alu.com](http://www.bss-alu.com)

